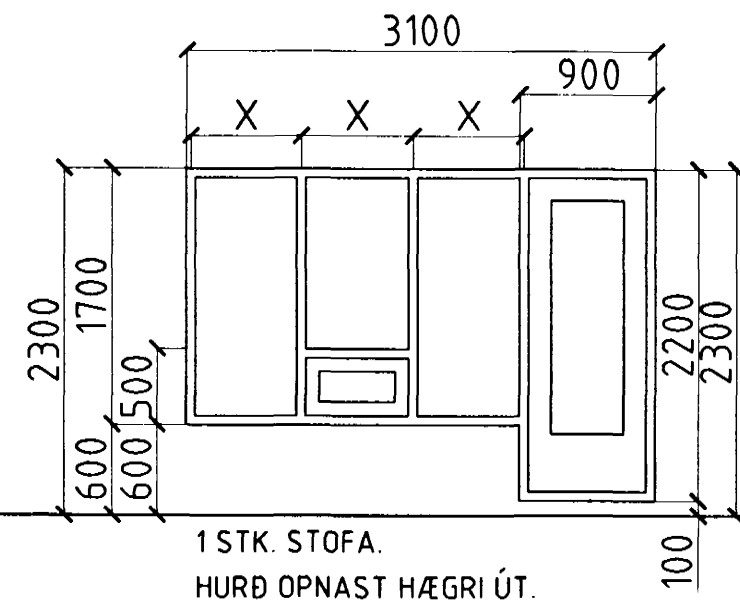
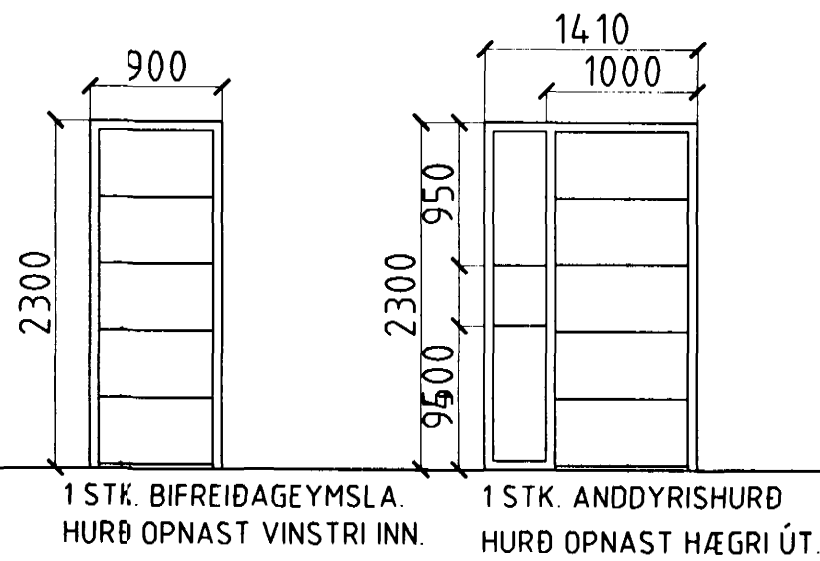
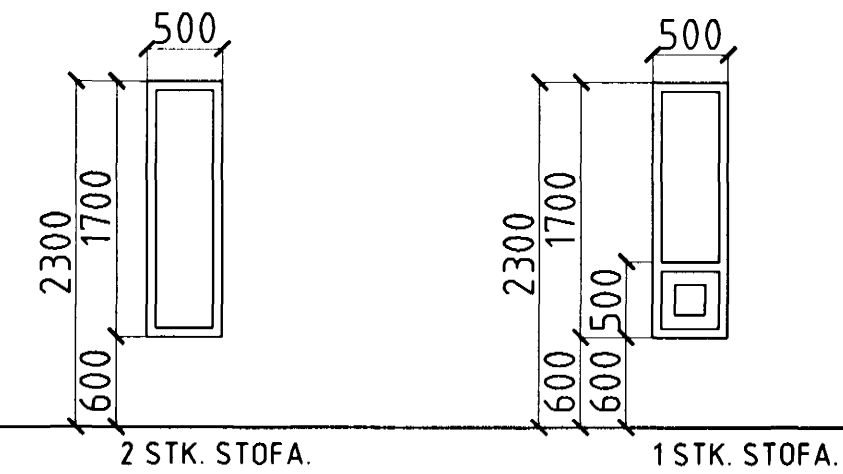


BLIKAÁS 8 HAFNARFIRÐI.

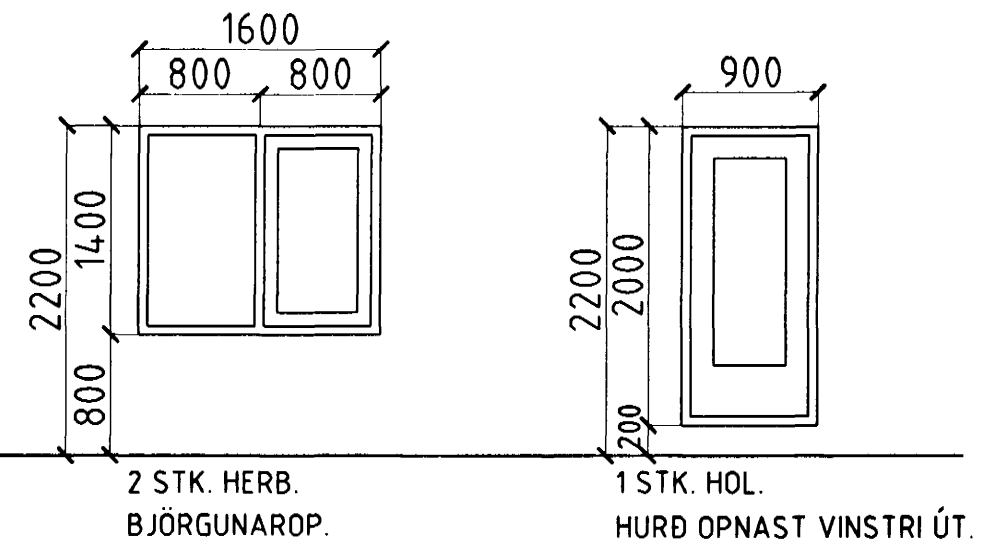
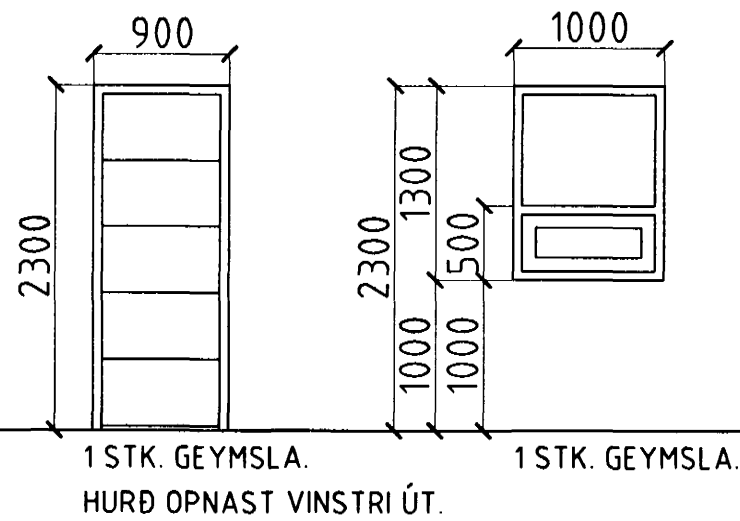
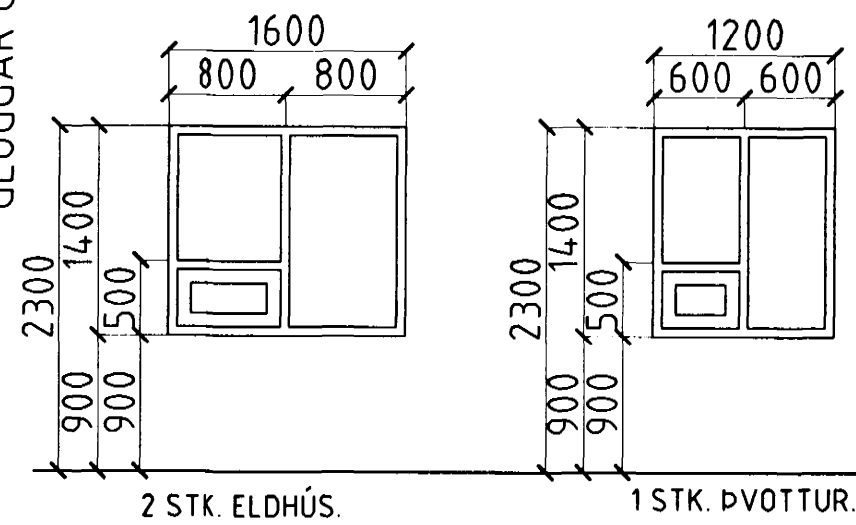
GLUGGAR OG HURÐIR 1 HÆÐ.



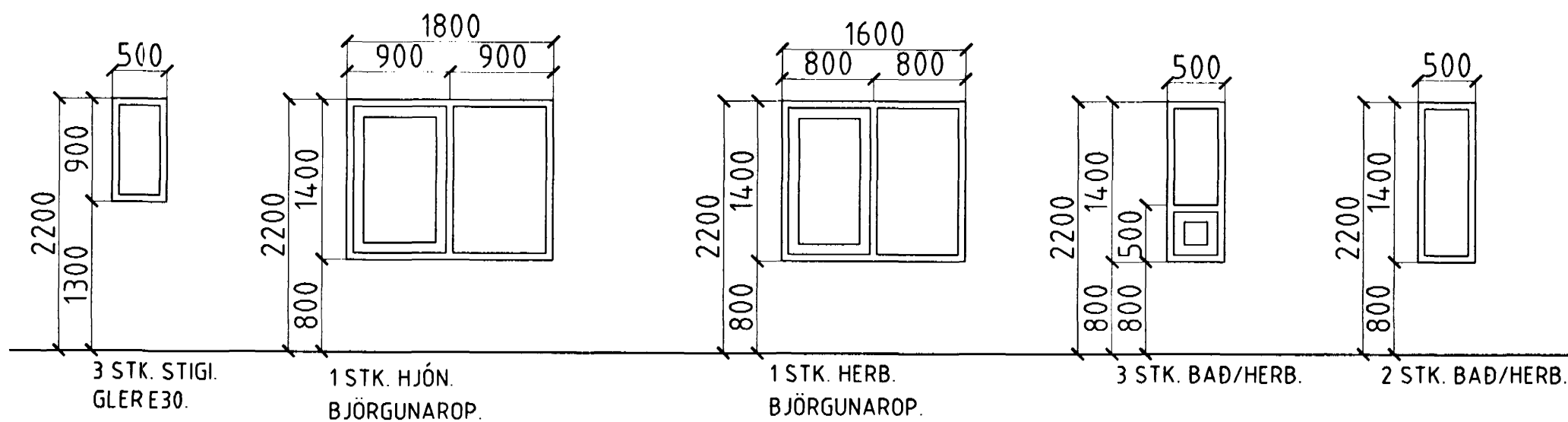
FJÖLDI 1 HÆÐ. 11. STK.



GLUGGAR OG HURÐIR 2 HÆÐ.



GLUGGAR OG HURÐIR 2 HÆÐ.



FJÖLDI 2 HÆÐ. 13. STK.

FJÖLDI GLUGGA OG HURÐA 25 STK. MEÐ SÓLSTOFU.

ATH!
ÖLL MÁL ATHUGIST OG MÆLIST Á STAÐNUM
ÁÐUR EN SMÍÐI HEFST.

BLIKAÁS 8 HAFNARFIRÐI.

Sigurður Þorvarðarson byggingafræðingur bfi.
Teiknistofan Strandgötu 11 220 Hafnarfirði.
STH. teiknistofan ehf. kt. 510298-2769. Kt. aðalhönnuðar: 141250-4189.
Sími: 5651510. Fax: 5651299. Netfang: teiknistofan@islandia.is

Skýringar: Sérteikning.
Teikning: Gluggar og hurðir.
Mælikvarði: 1:50
Undirskrift: *[Signature]*
Blað nr: 8 af 10. Dagsetning: 22 júní 2000.
Breytt:

Byggingatulltrúi Hafnarfjarðar
Afgreitt þann
13 JULI 2000