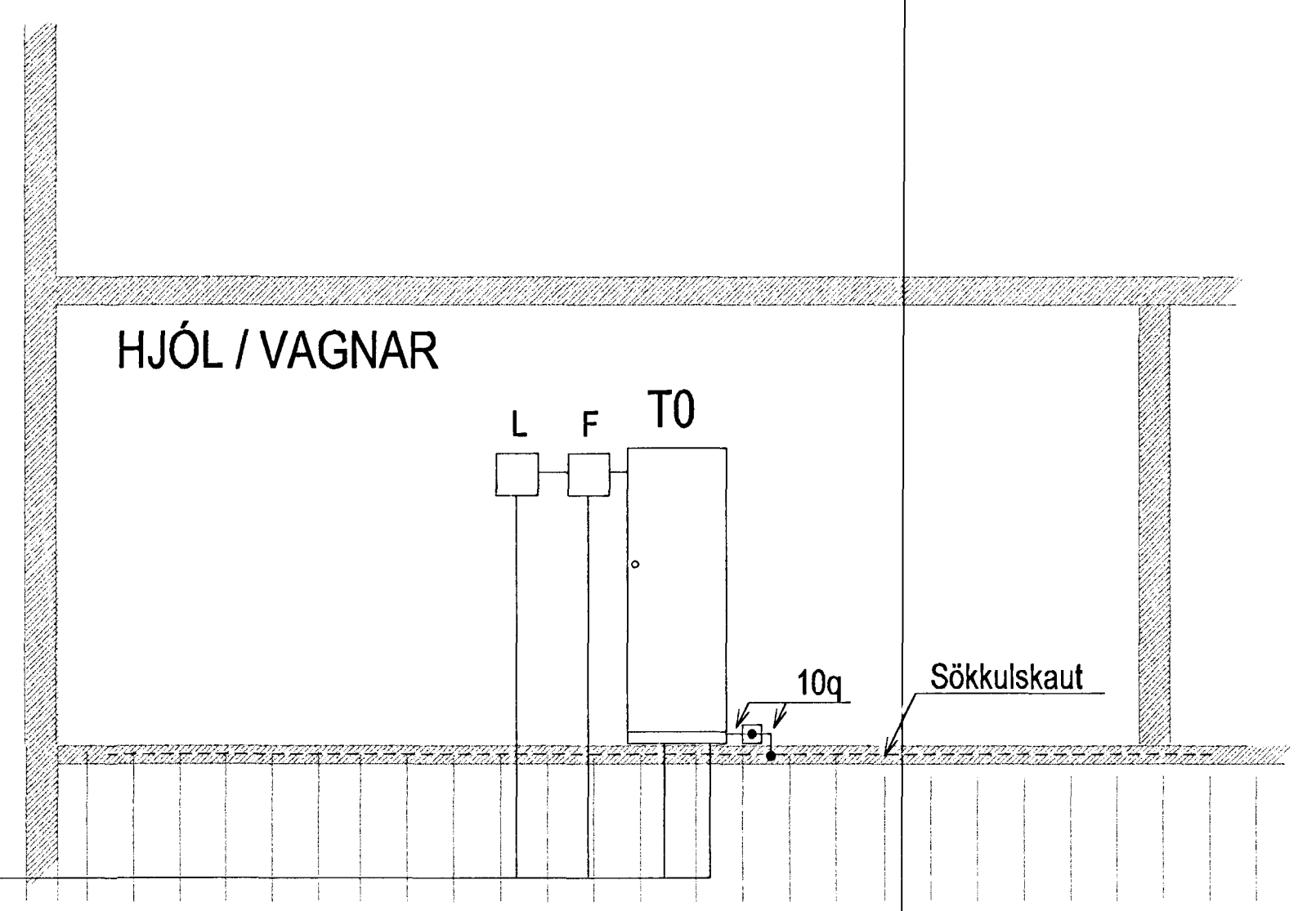
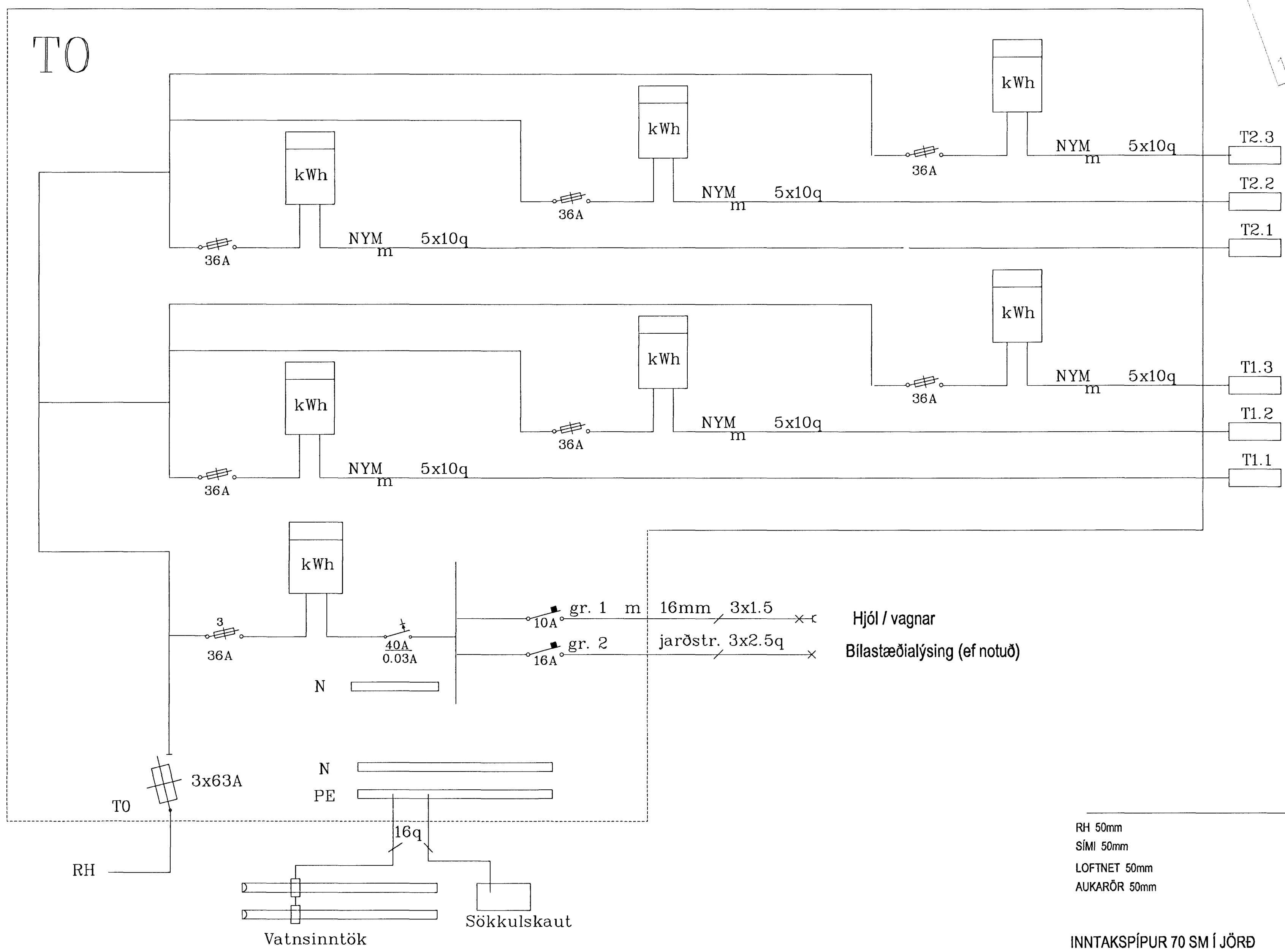
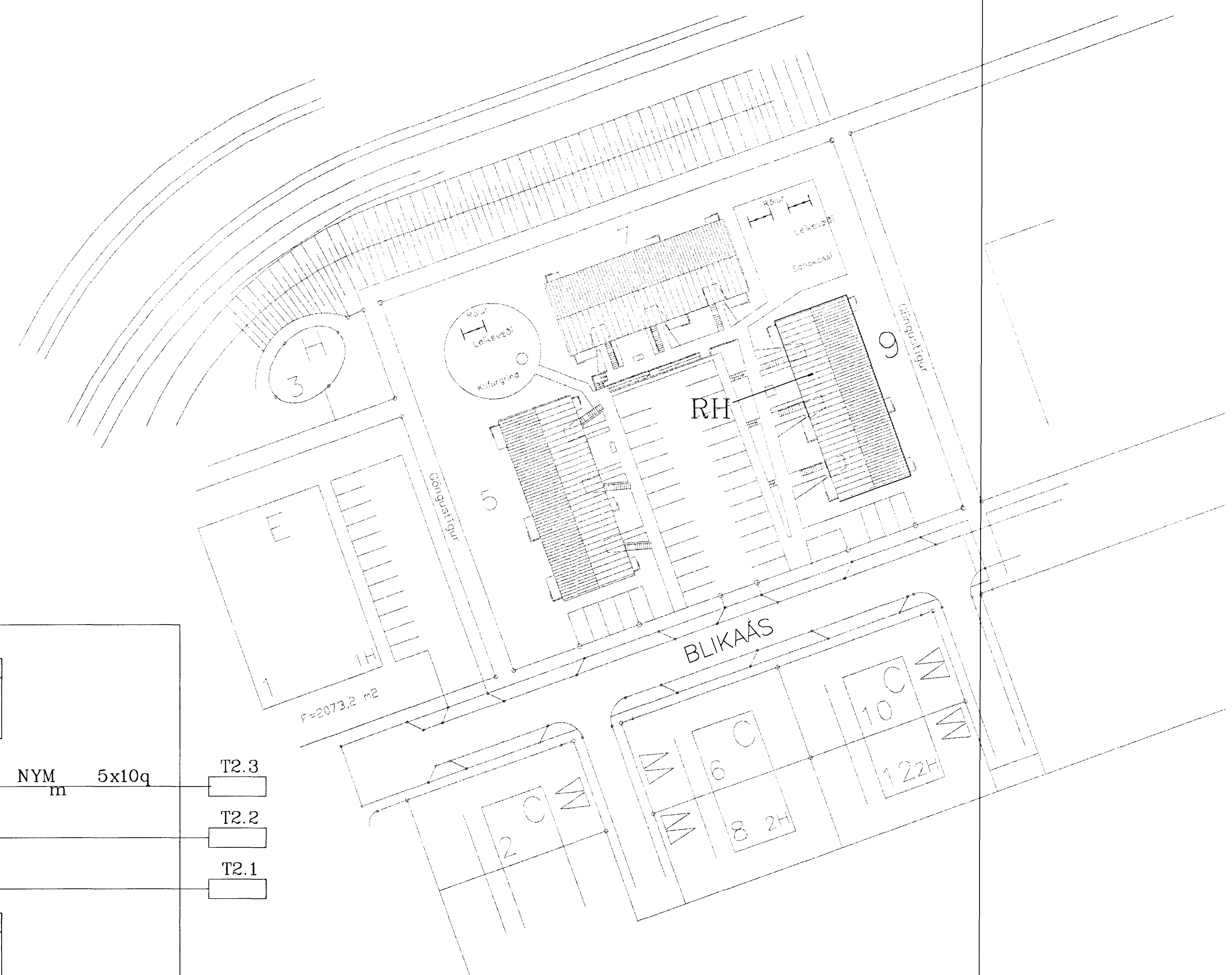
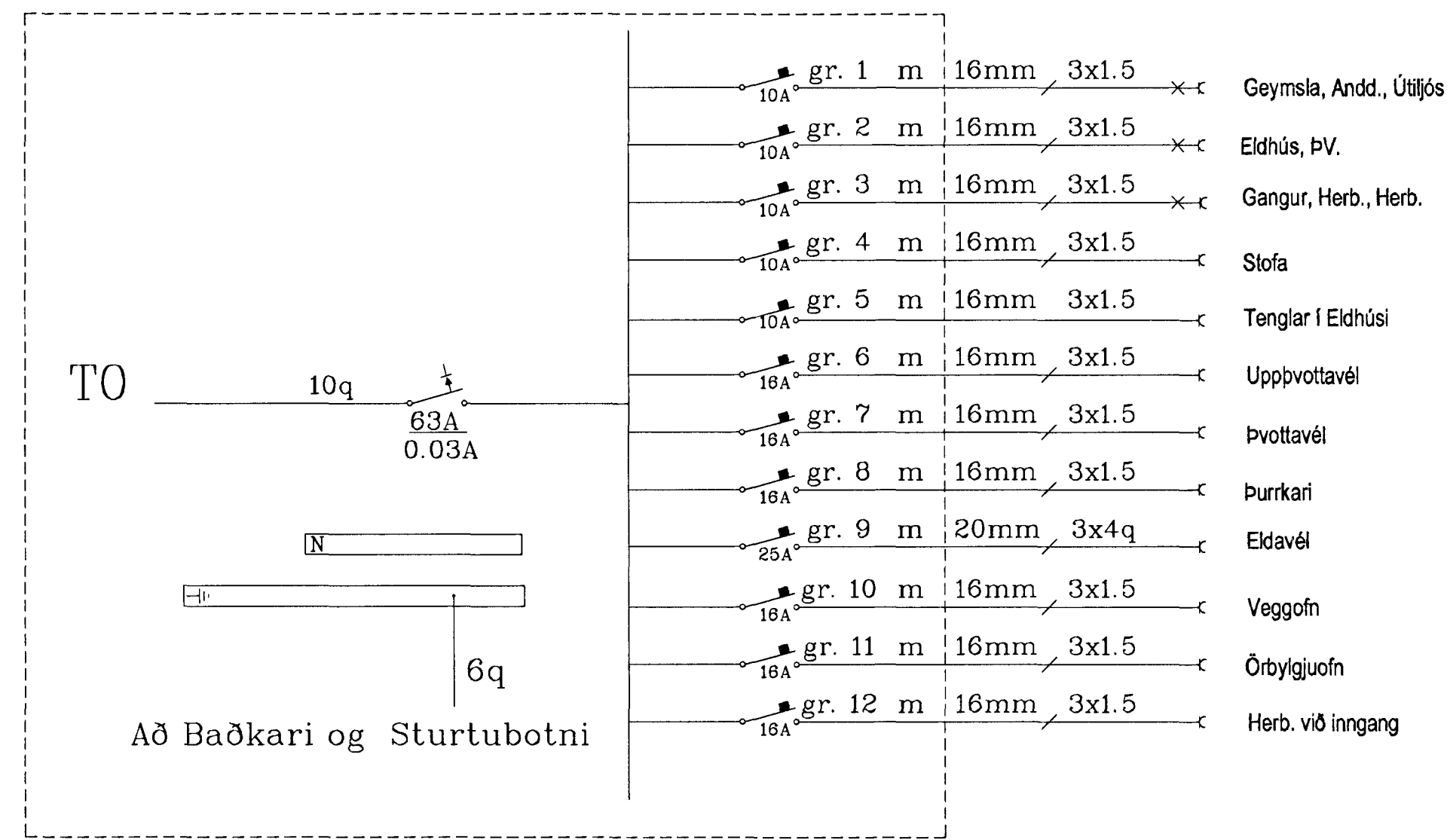


T1.1 / T1.2 / T1.3
T2.1 / T2.2 / T2.3



Inntakspípur 70cm í jörð / Heilar að lóðarmörkum

RH 50mm
SÍMI 50mm
LOFTNET 50mm
AUKARÖR 50mm

INNTAKSPÍPUR 70 SM Í JÖRÐ
HEILAR AÐ LÓÐARMÖRKUM

BREYTING NR.:		DAGS:	
Blikaás 9, Áslandi, Hafnarfirði			
Afstöðumynd / Töflurými		HANNAD	JE/GSG
T0 og rafmagnstöflur íbúða		TEIKNAD	JE/GSG
		DAGSETN.	apríl 2000
		BLAD	4 AF 4
		KVARDI	1:500
		VERK NR.	2014
JGS	Jens Evertsson	kl.: 160242 7799	s.: 5653670 8983680
	Guðm. Steinn Guðmundsson	kl.: 170348 2739	s.: 5554695