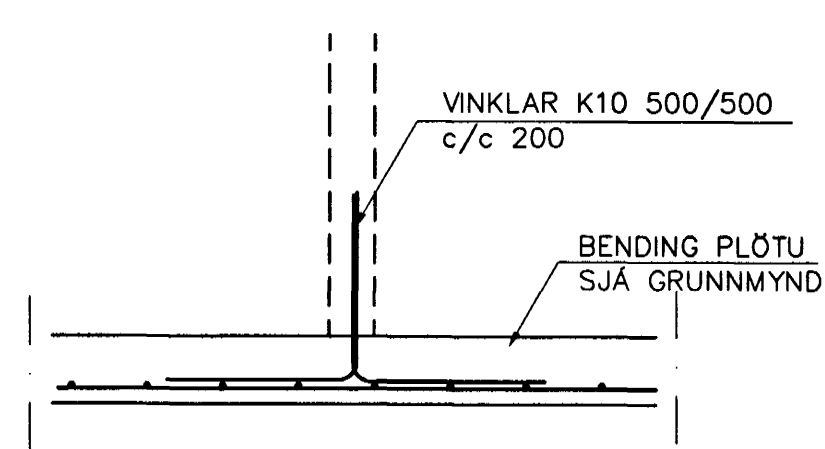


GRUNNMYND 1:50



SNID 1 1:20

BENDING VEGGJA
Útveggjir einhöld grind í miðjum vegg
Lörétt K10 c/c 250
L6örétt K10 c/c 250

SKÝRINGAR

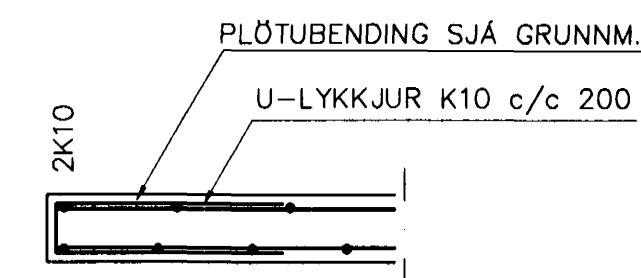
ALMENNAR SKÝRINGAR SJÁ BL. 1-01

STEYPA S-250, SEMENTINNHALD = 300kg/M

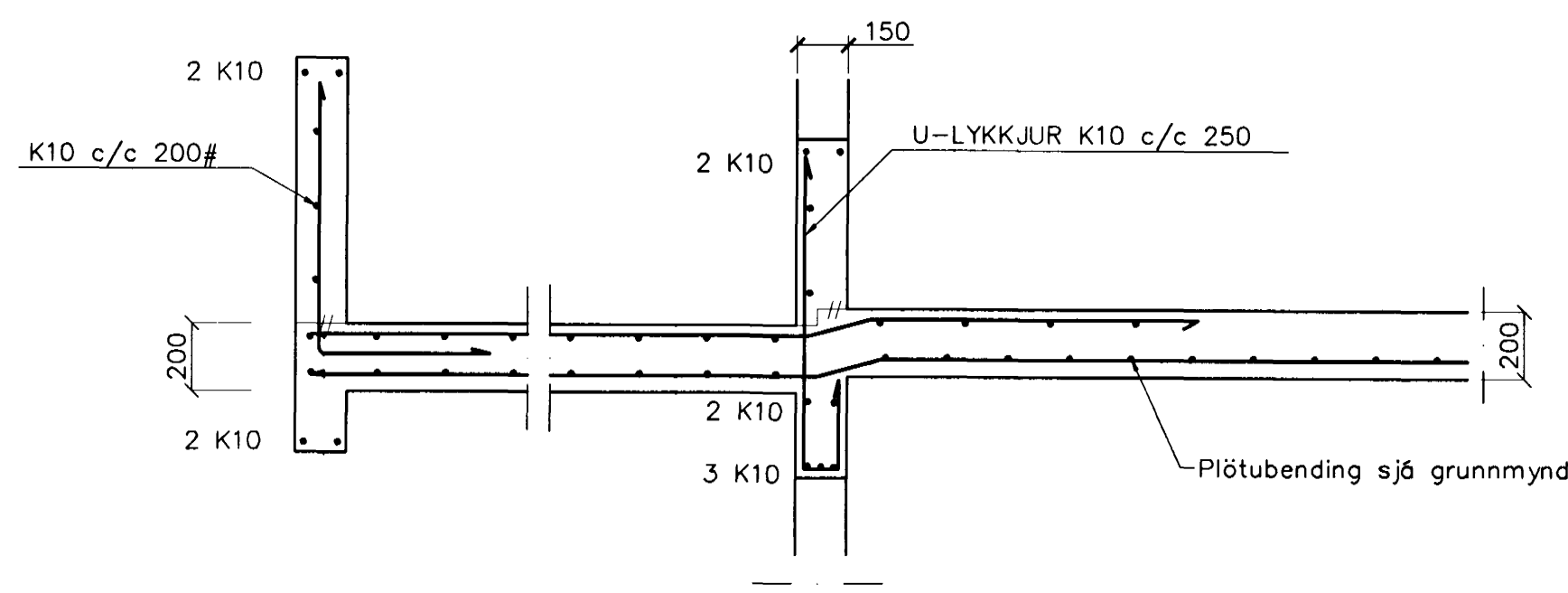
STEYPUHULA Í ÚTVEGGJUM = 30mm

STEYPUHULA Í PLÖTU = 20mm

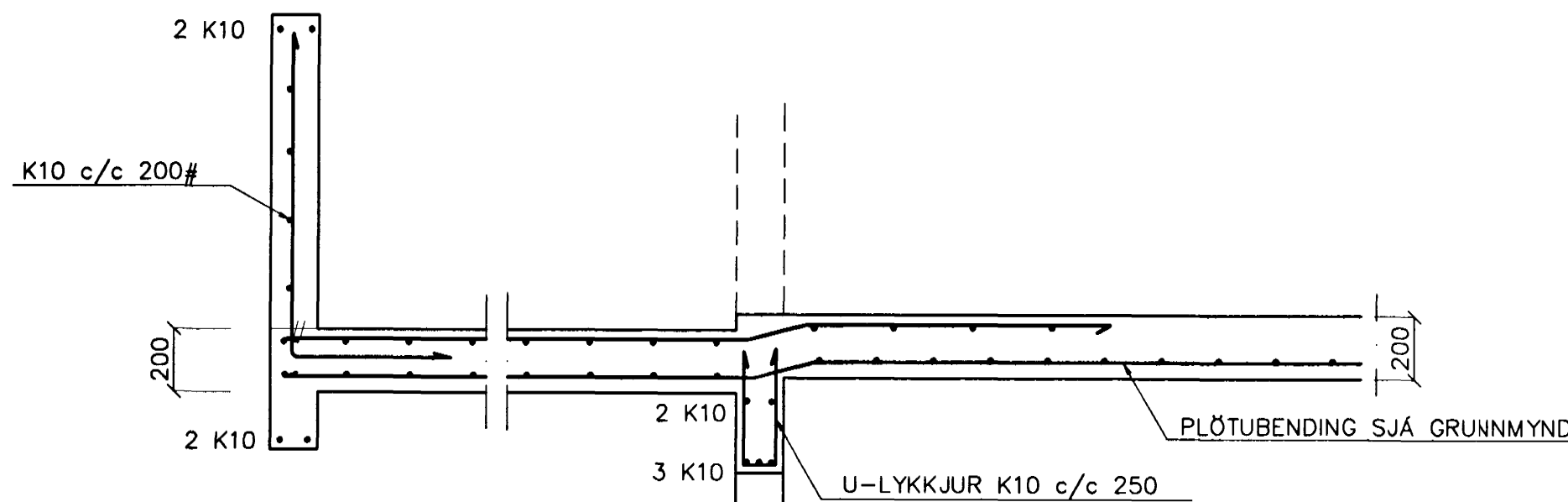
BENDISTÁL Ks410



SNID 3 1:20



SNID 2 1:20



SNID 4 1:20

Br.	Dags.	Eðli breytinga	Sign

Blikaós 9
Hafnarfirði



Veggir 1. hæð,
Plata yfir 1.hæð

DAGS. Júlí 2000

VERK NR. 2008

TEIKN. NR. 1-03

HANNAÐ Sveinbjörn Hinriksson Kt.160851-2529

TEIKNAD Sveinbjörn Hinriksson Kt.160851-2529

YFIRFARID *[Signature]*

TÆKNIÐJÓNUSTA SIGURDAR ÞORLEIFSSONAR ehf
STRANDGÖTU 11 220 HAFNARFIRÐI
SÍMI 555-4255 FAX 565-2875
E-mail taekniþjonusta@islandia.is