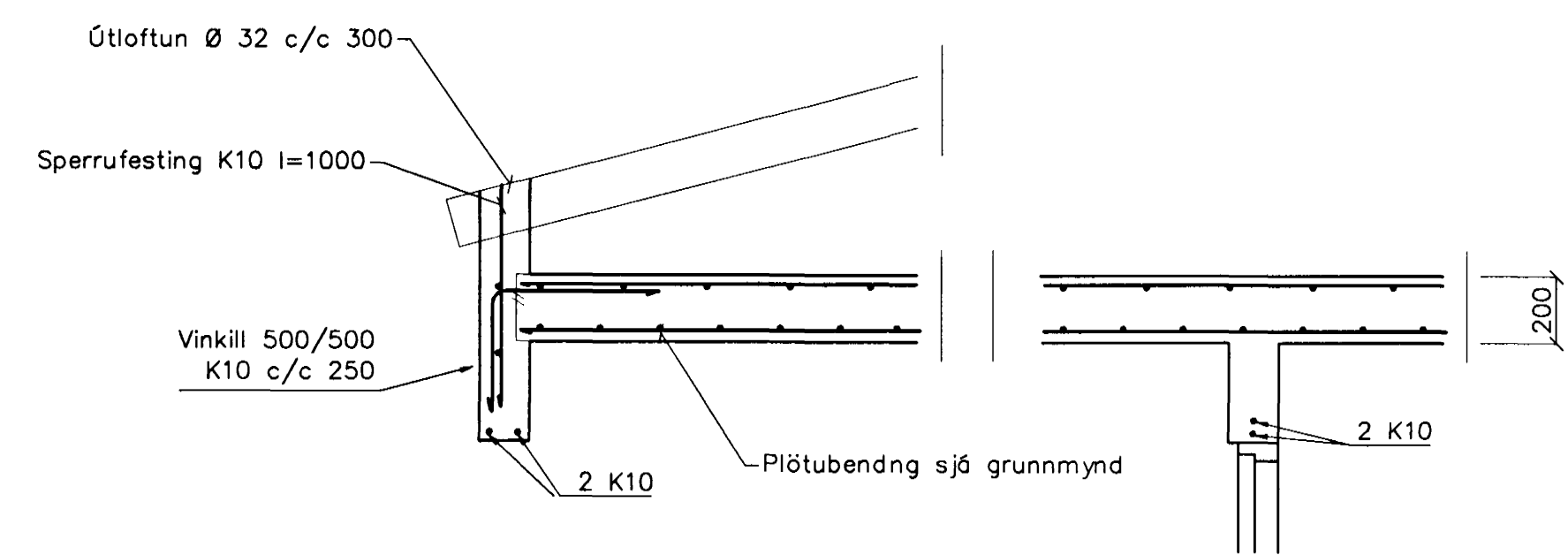
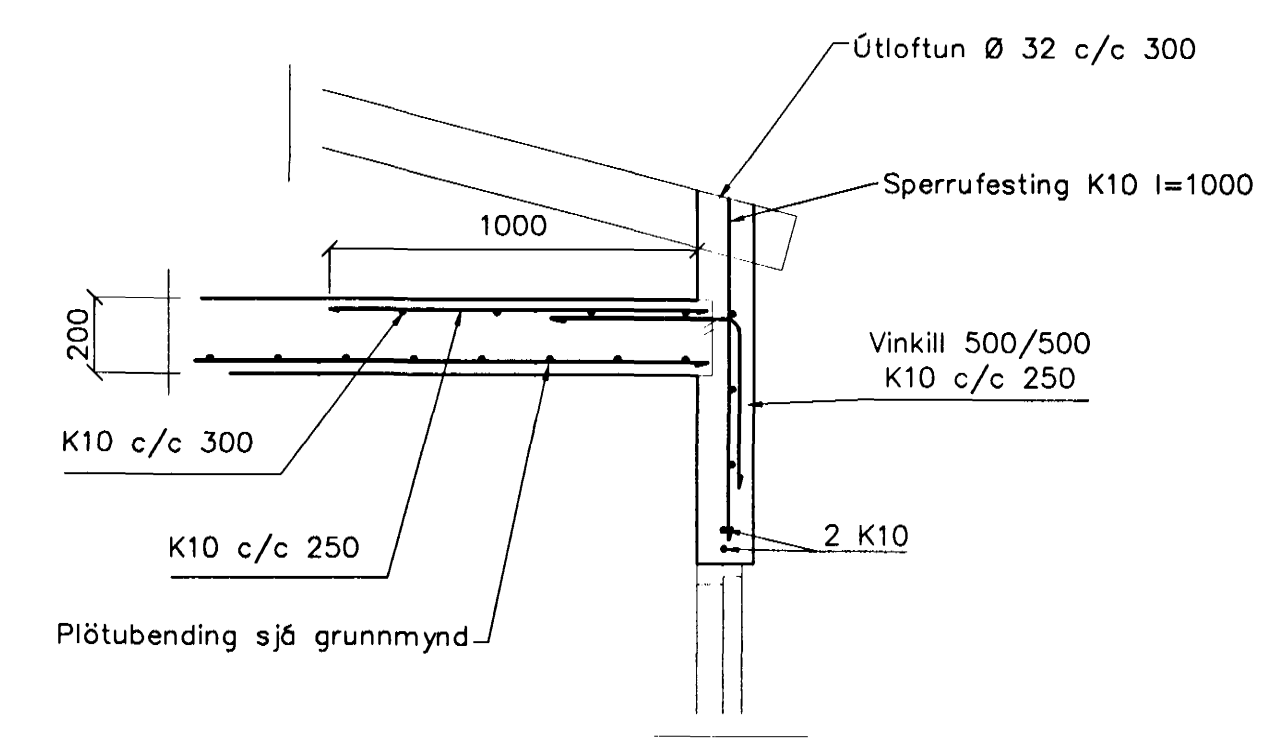


BENDING VEGGJA
 Ótveggjir einföld grind í miðjum vegg
 L6ðrétt K10 c/c 250
 L6ðrétt K10 c/c 250



SNID 2, 1:20



SNID 1, 1:20

SKÝRINGAR
 ALMENNAR SKÝRINGAR SJÁ BL. 1-01
 STEYPA S-250, SEMENTINNIHALD = 300kg/M
 STEYPUHULA Í ÓTVEGGJUM = 30mm
 STEYPUHULA Í PLÖTU = 20mm
 BENDISTÁL Ks410

Br.	Dags.	Eðli breytinga	Sign
Blikaás 9 Hafnarfirði			
Byggingafræði Hafnarfirðar Afgreitt þann 27 JULI 2000 <i>[Signature]</i>			
Veggir 2. hæð, Plata yfir 2.hæð			
DAGS. Júlí 2000			
VERK NR. 2008			
TEIKN. NR. 1-04			
HANNAD Sveinbjörn Hinriksson Kt.160851-2529			
TEIKNAÐ Sveinbjörn Hinriksson Kt.160851-2529			
YFIRFARIÐ <i>[Signature]</i>			
TÆKNIÞJÓNUSTA SIGURDAR ÞORLEIFSSONAR ehf STRANDGÖTU 11 220 HAFNARFIRÐI Sími 555-4255 FAX 565-2875 E-mail taeknihjonusta@islandia.is			