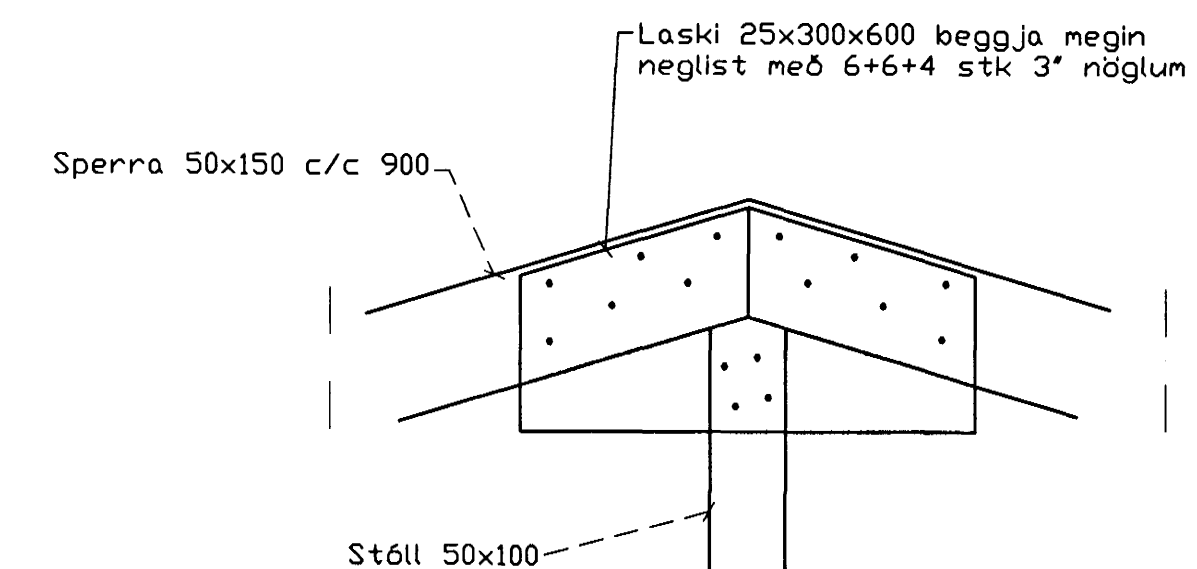
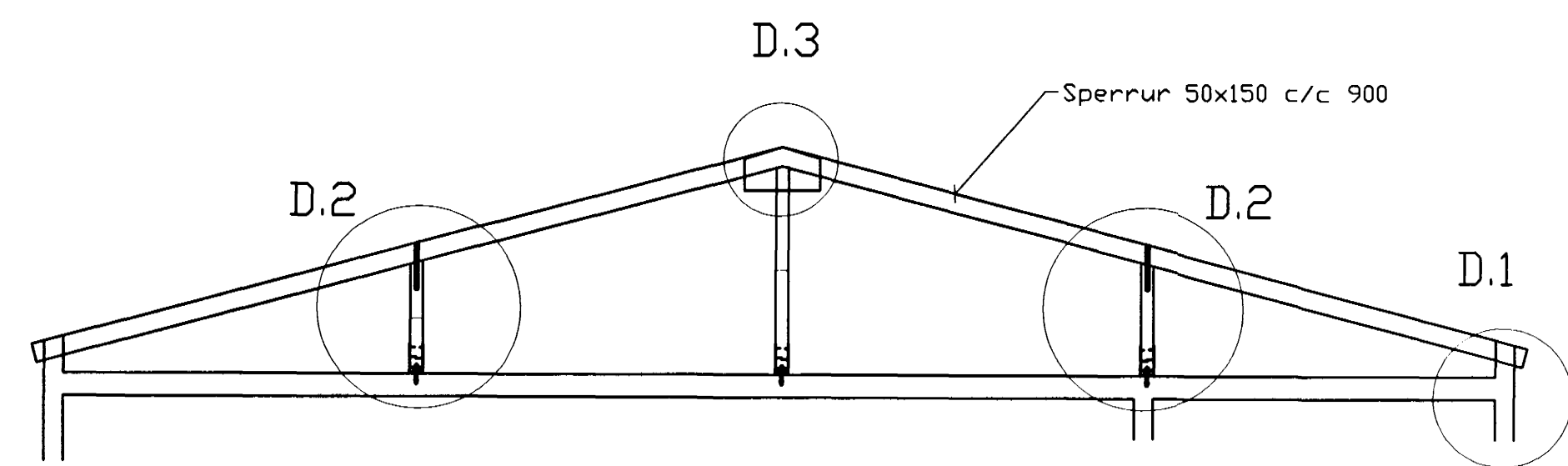


Þakvirki
Grunnmynd, 1:50

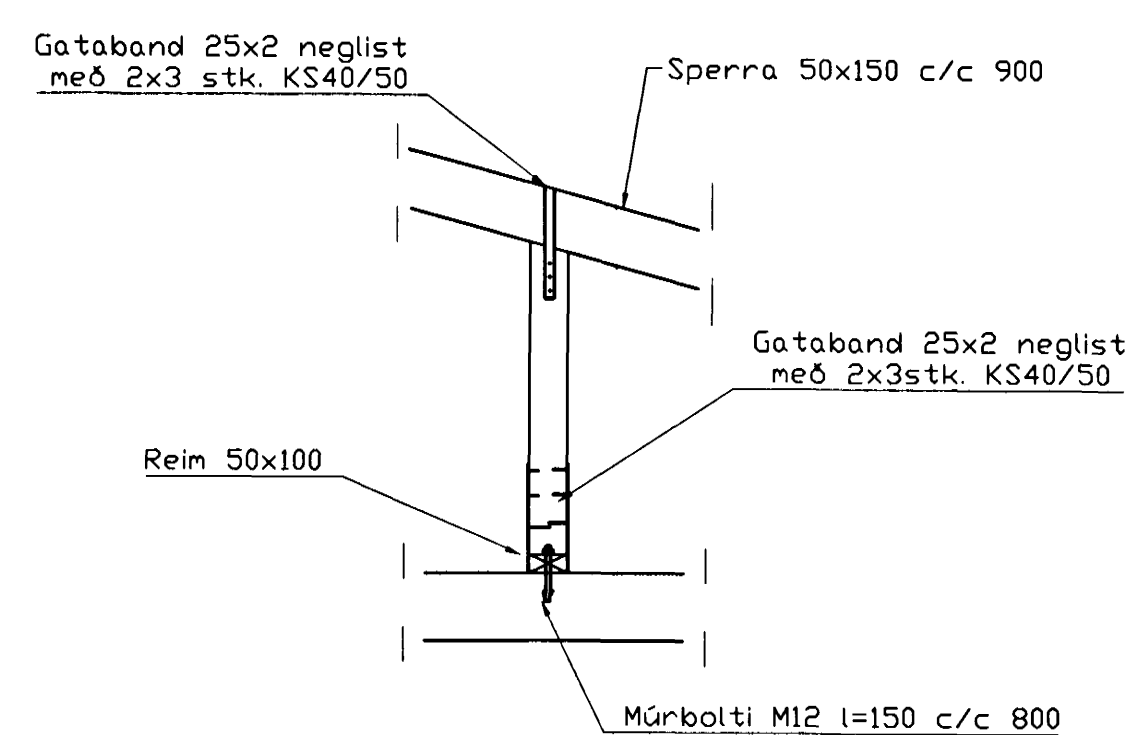


Deili 3, 1:10

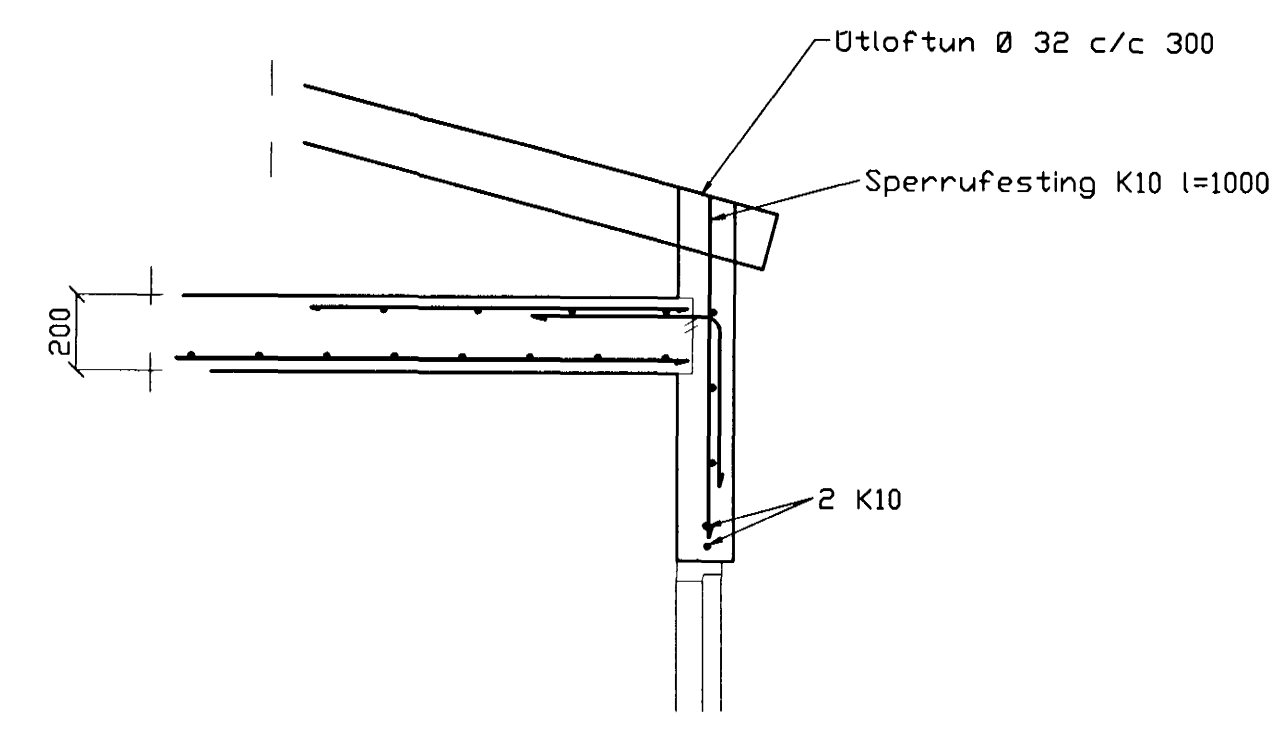
BENDING VEGGJA
Útveggjir einföld grind í miðjum vegg
Lárétt K10 c/c 250
Lóðrétt K10 c/c 250



SNID 1-1, 1:50



Deili 2, 1:20



Deili 1, 1:20

SKÝRINGAR

ALMENNAR SKÝRINGAR SJA BL. 1-01
STEYPA S-250, SEMENTINNHALD = 300kg/M
STEYPUHULA Í ÚTVEGGJUM = 30mm
STEYPUHULA Í PLÖTU = 20mm
BENDISTÁL Ks410

Br.	Dags.	Eðli breytinga	Sign

Blikaás 9
Hafnarfirði

Þakvirki

Byggingafrúni Hafnarfirðar
Algreitt þann
27 JULI 2000

DAGS. Júlí 2000

VERK NR. 2008

TEIKN. NR. 1-05

HANNAÐ Sveinbjörn Hinriksson Kt.160851-2529

TEIKNAD Sveinbjörn Hinriksson Kt.160851-2529

YFIRFARID

TÆKNIÞJÓNUSTA SIGURDAR ÞORLEIFSSONAR ehf
STRANDGÖTU 11 220 HAFNARFIRÐI
SÍMI 555-4255 FAX 565-2875
E-mail taekniþjonusta@islandia.is