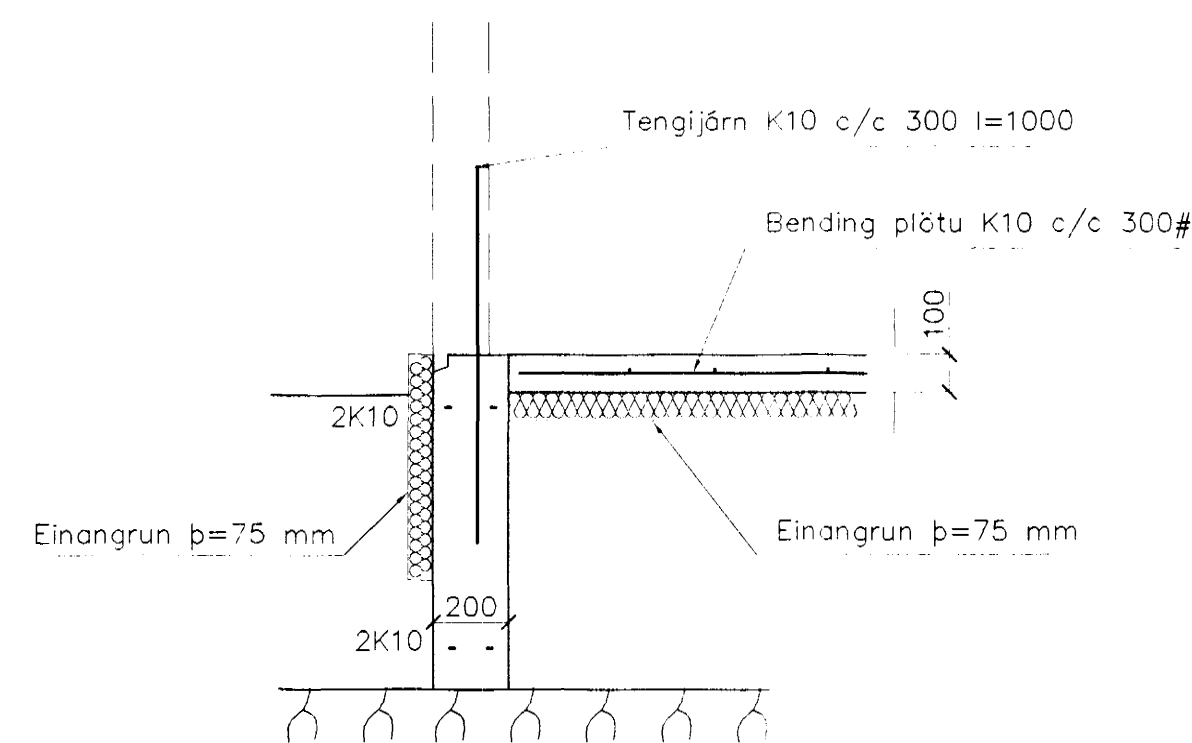
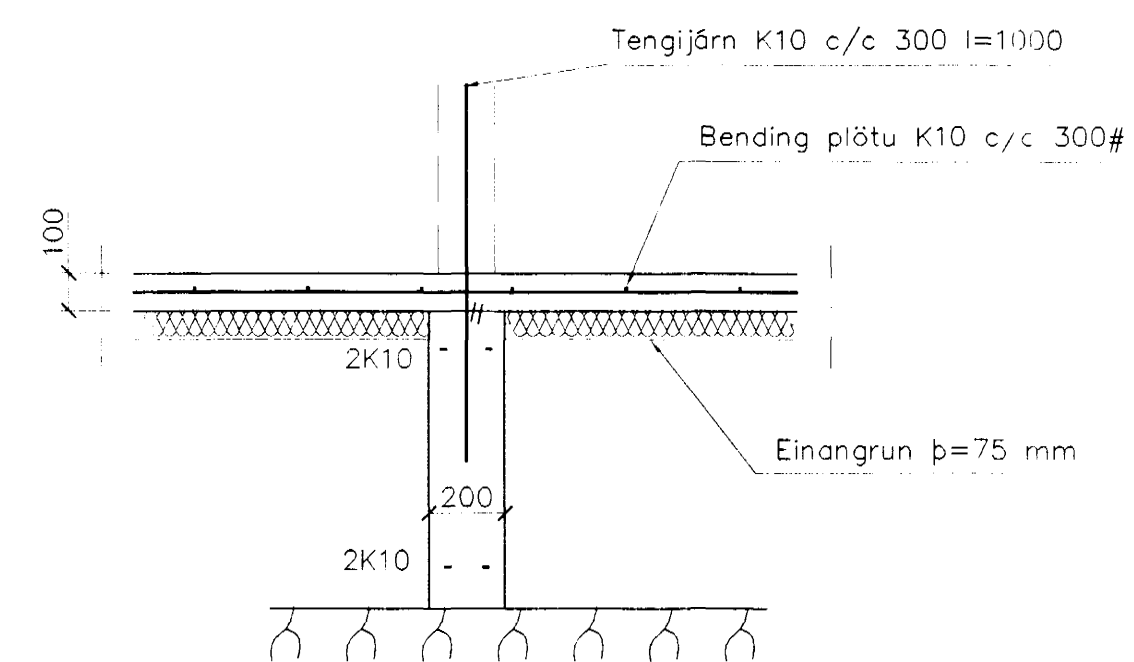


GRUNNMYND 1:50



SNID 1 1:20



SNID 2 1:20

SKÝRINGAR

ALMENNAR SKÝRINGAR SJÁ BL. NR. 1-01

STEYPA=S250
 LOFTINNIHALD > 5%
 V/S-TALA < 0,55
 BENDISTÁL= Ks410
 ÞAR SEM HÆÐ UNDIRSTAÐA ER > 120 SM KOMI EINFÖLD GRIND
 K10 c/c 300#
 FYLLING INN Í SÖKKLA SKAL VERA FROSTFRÍ OG ÞJAPPAST Í 30
 SM LÖGUM
 UNDIRSTÖÐUR HVÍLA Á KLÖPP.
 MESTA ÁLAG Á UNDIRSTÖÐUR < 500 kN/M

BR.	DAGS.	EÐLI BREITINGA	SIGN.
BLIKAÁS 9			
HAFNARFIRÐI			
UNDIRSTÖÐUR - MÁLTEIKN			
SNID			
MKV. 1:50			
DAGS. MARS 2000			
VERK NR. 2010			
TEIKN. NR. 1-02			
HANNAD SIG. ÞORLEIFSS. KT. 241148-3009			
TEIKNAD G.H.			
YFARFARIÐ			
TÆKNIPJÓNUSTA SIGURÐAR ÞORLEIFSSONAR ehf STRANDGÖTU 11 220 HAFNARFIRÐI Sími 555-4255 FAX 565-2875 E-mail taeknihjonusta@islandia.is			