

SKÝRINGAR:

ALLAR PÍPUR ERU Ø16 OG VÍR 1.5mm²

HÆÐIR ROFA FRÁ FULLFRÆGENNU GÓLFÍ 1000mm

HÆÐIR TENGLA FRÁ FULLFRÆGENNU GÓLFÍ 200mm

HÆÐIR Í SIMA(S) OG SJÓNVARPSTENGLUM(L) FRÁ FULLFRÆGENNU GÓLFÍ 200mm

ÖLL MÁL ERU FRÁ FULLFRÆGENNU GÓLFÍ OG Í MIÐJA DÖS EDA ÖR MIÐRI DÖS Í MIÐJA DÖS EDA Í FULLFRÆGENN VEGG

ÞAR SEM PÍPUR ERU LAGÐAR HLIÐ VÍÐ HLIÐ Í LOFTUM EDA VEGGUM SKAL HAFNA AD MINNSTA KOSTI 10mm BL Á MILLI RÓRA ÞANNIG AD STEYPA GETI AÐVELDEGA RUNNÍÐ NIÐUR Á MILLI

TIL SNERTISPELVUVARNAR SKAL NOTA NÖLLUN OG LEKASTRÁUMSROFVÖRN

MÁLMLHUTA LAGNA, TEKJA, LAMPA OG RAFBÓGNADAR SKAL JARBINDA VANDLEGA

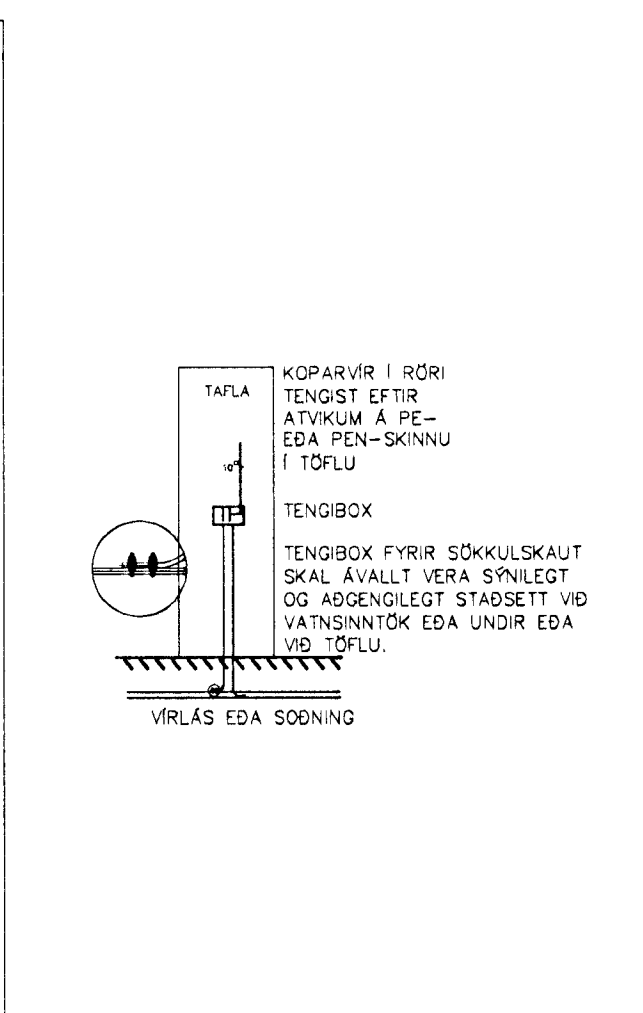
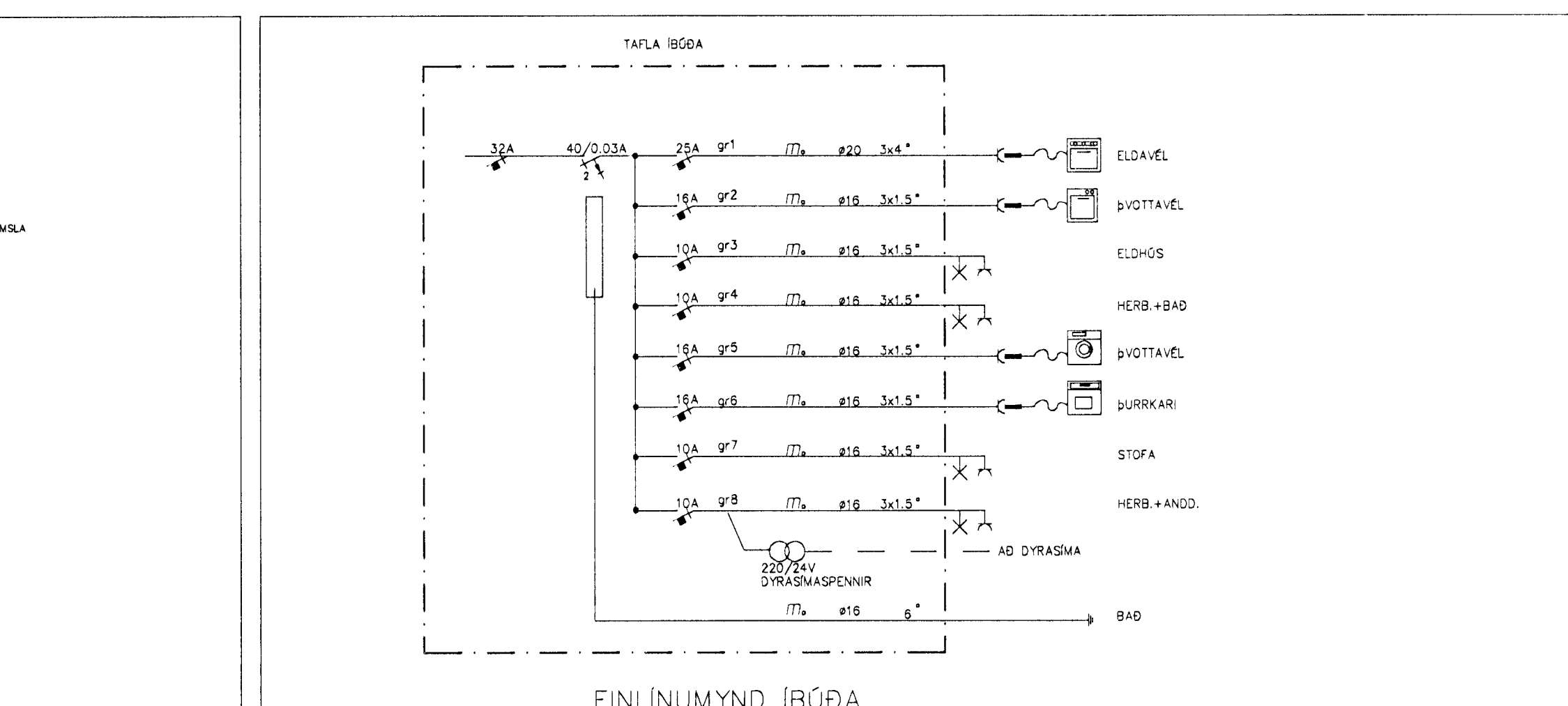
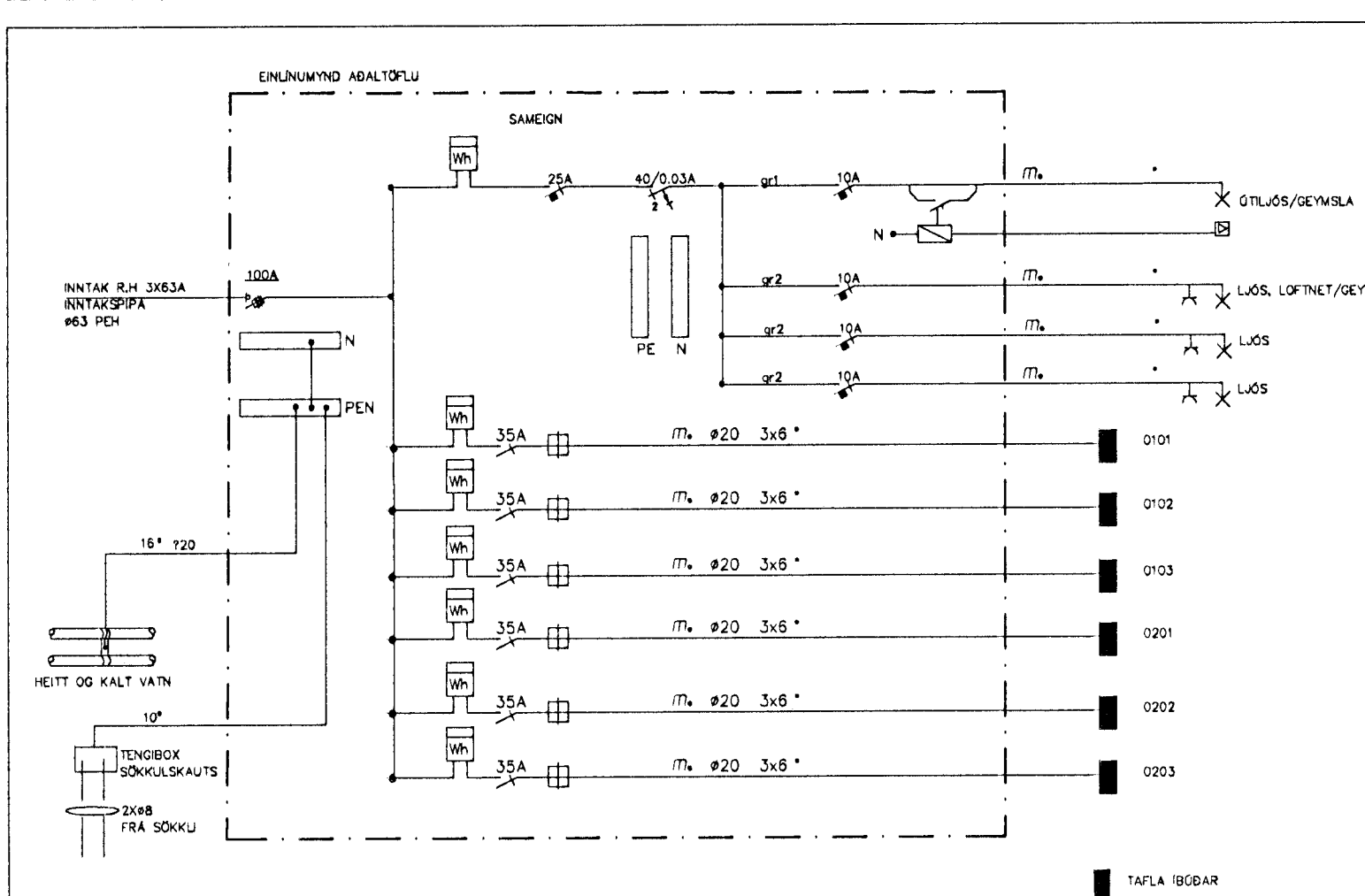
MÁLSTRÁUMUR ROFA OG TENGLA SKAL VERA MINNST 10A

JARBINDA SKAL PÍPUKERFI FYRIR HEITA OG KALDAVATNSLÖGN. SKILA SKAL MÆLINGU AF JARBINDINGUNNI OG SKAL HÖN UPPFYLLA KRÖFUR ÖRKUVEITU REYKJAKVÍKUR

ÖLL TÁKN ERU TÁKNRÖN OG BER AD SAMRAMA LAGNR AD TEKJUM EFTIR AÐSTEDUM Á STADNUM OG EFTIR SÉRTEKNINGUM

ÖLL TÁKN ERU SAMKVÆMT STADLI IST-117-B

Inntök samþykkt 3/2 2000
f.h. RAFVEITU HAFNARFJARDAR
Björgur Dögg



- LÁGSPENNA TIL TOFLU
- - - LOFTNET TIL TOFLU
- SMASPENNA TIL TOFLU
- TAFLA
- ⊖ 110 = hæð 0 tengli er 110 sm.
- ⊖ 16A = 16 Ampera var f. töflu
- ⊖ Loftnet ⊕ Þrjátíofi
- ⊖ S Sími ⊖ Þjolla
- ⊖ Síndaspennuferfi (Hólarakerfi)
- ⊗ EIN DÖS TVÖFALDUR ROFI
- ⊗ HÆÐ Á DÖS EFTIR INNRETTINGU
- ⊖ L TENGILL VÍÐ LOFT
- ⊖ L LOFTNET VÍÐ LOFT

BRÉYTT: DAGS: LÝSING: TEIKNAD:

Raflagnir

Mótás ehf

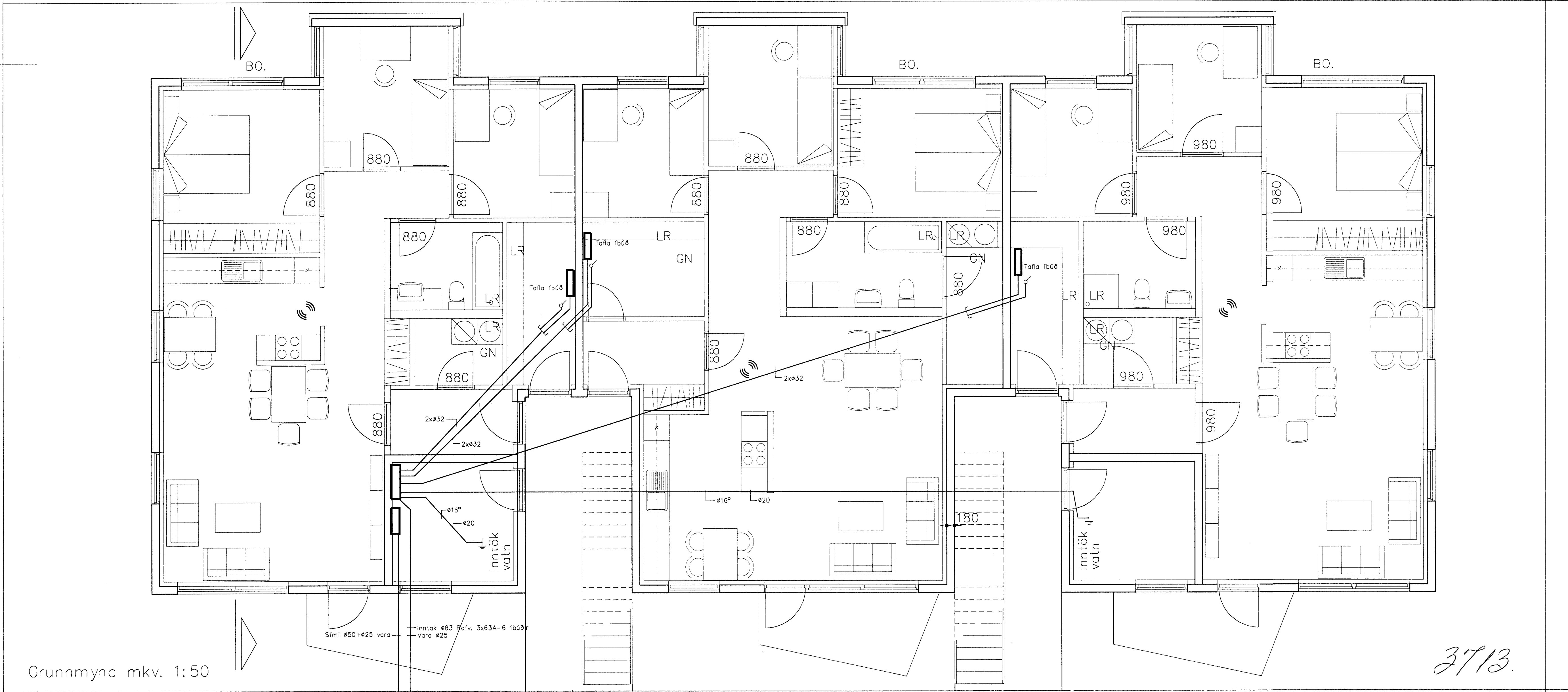
VERKFRÆÐIFYRIRTÆKID
VÍKINGUR!
Þingholtsstræti 27, Reykjavík
Sími 511 3399
Fax 511 3377
Netfang: vikingur@arkitekt.is

Blikás 19
Hafnarfirði
Afst., einl. mynd, innt. mynd, sökkulsk.,
snið, grunnmynd og skýringar

MKV: 1:500, 1:200, 1:100, 1:50
TEIKNAD: HRS
HANNAD: SAMÞYKKT

221 (221)019 A

© V. Vikingur
ÖLL AÐFLOT OG AFRITUN TEKNINGA, AÐ HLUTA EDA HEILD ER HÁÐ SKAPLEGGU LEIFI HÖFUNDA



Grunnmynd mkv. 1:50

3713