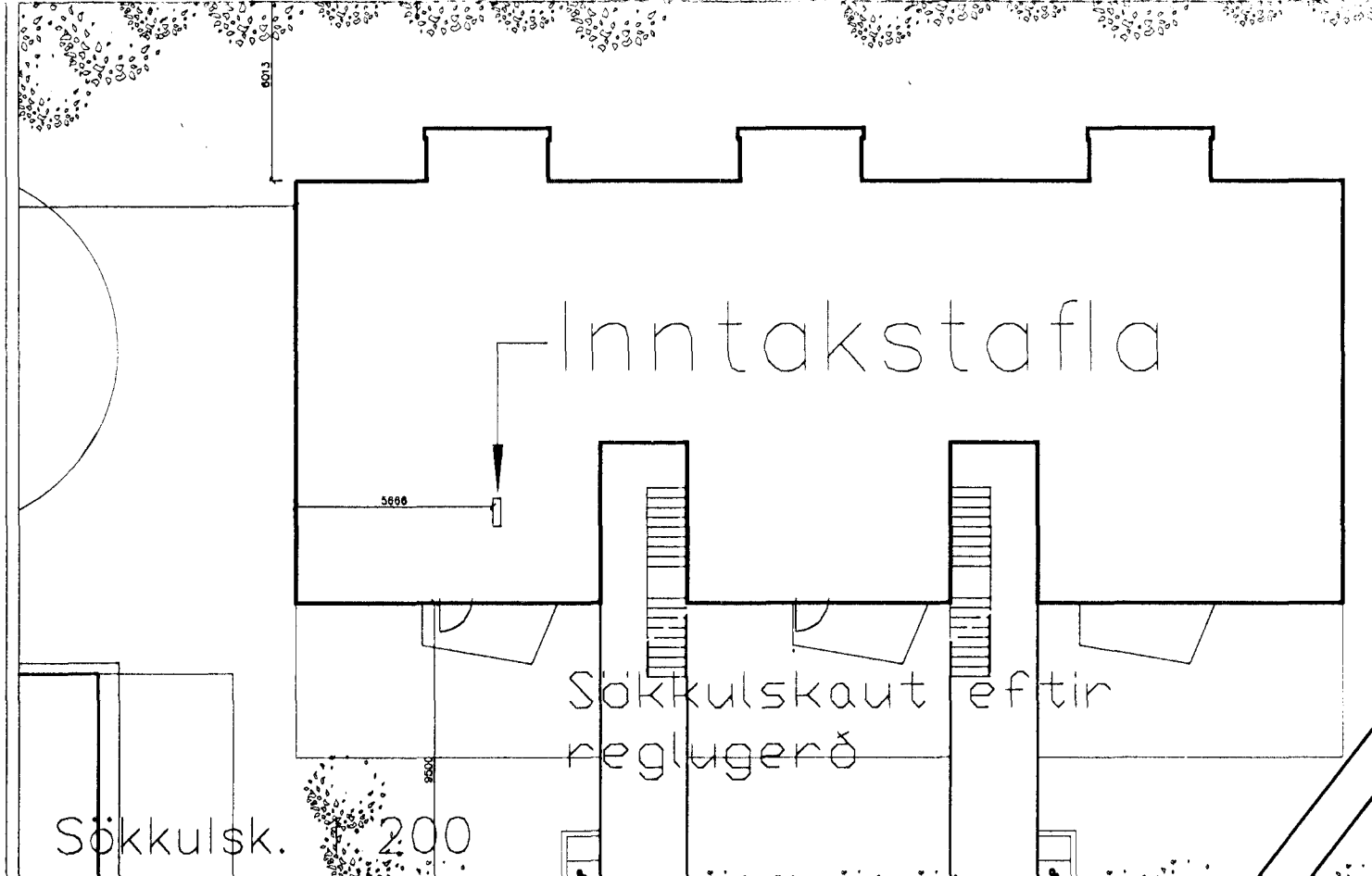
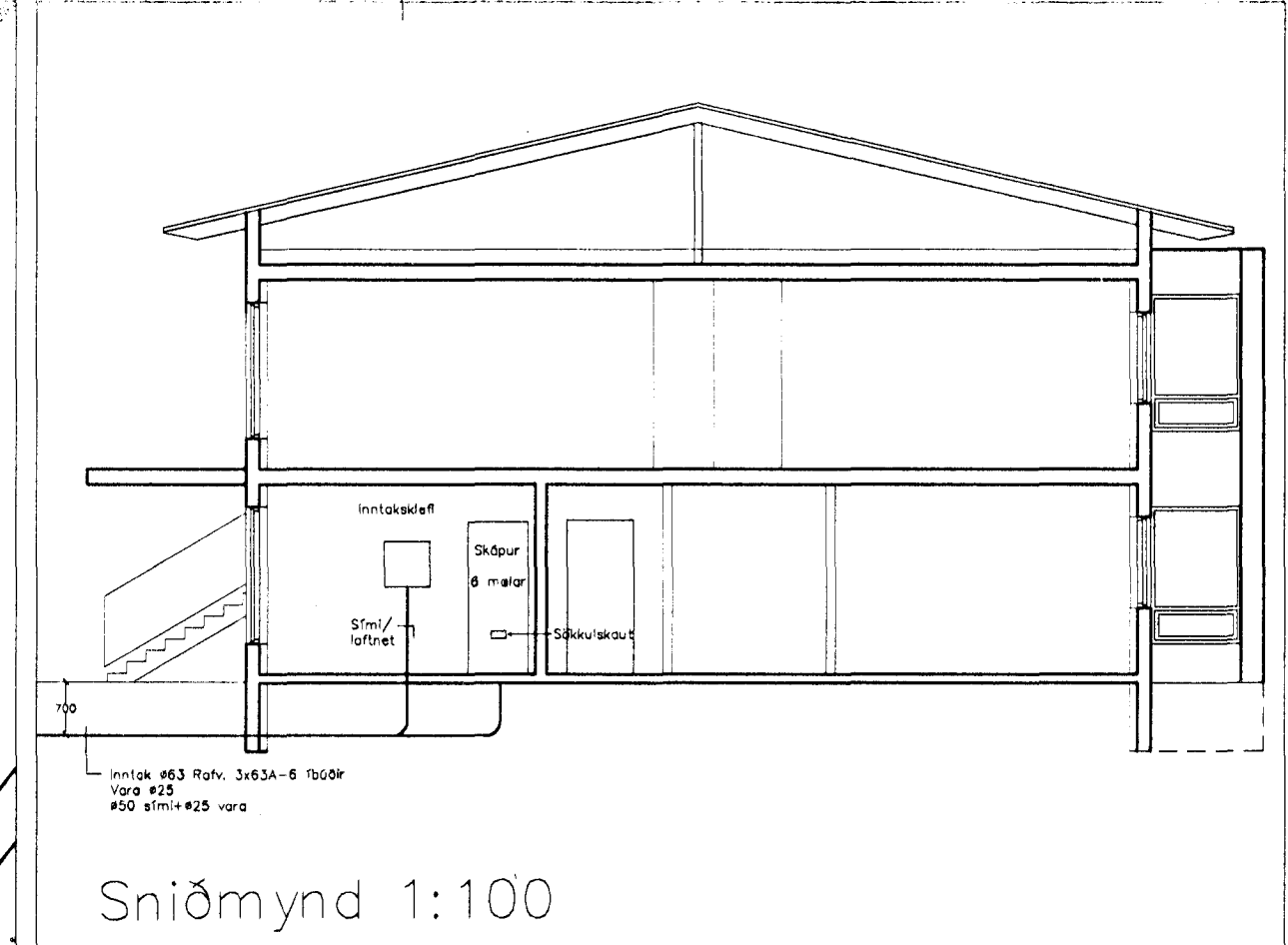


Afsöðumynd 1:500



Sökkulsk. 200



Sniðmynd 1:100

SKÝRINGAR:

ALLAR PÍPUR ERU Ø16 OG VIR 1.5mm²

HÉÐIR ROFA FRÁ FULLFRÆGÐUNU GÓLFI 1000mm

HÉÐIR TENGLA FRÁ FULLFRÆGÐUNU GÓLFI 200mm

HÉÐIR Í SIMA(S) OG SJÓNVARPSTENGLUM(L) FRÁ FULLFRÆGÐUNU GÓLFI 200mm

ÖLL MÁL ERU FRÁ FULLFRÆGÐUNU GÓLFI OG Í MIÐJA DÓS EDA ÚR MIÐRI DÓS Í MIÐJA DÓS EDA Í FULLFRÆGÐUNNI VEGG

ÞAR SEM PÍPUR ERU LAÐAR HLÍÐ VÍÐ HLÍÐ Í LOFTUM EDA VEGGUM SKAL HAFNA AÐ MINNSTA KOSTI 10mm BIL Á MILLI RÓRA ÞANNG AÐ STEYPA GÆTI AUBVELDEGA RUNNVIÐ NIÐUR Á MILLI

TIL SNERTISPENNUNAVARNAR SKAL NOTA NÖLLUN OG LÉKASTRÁUMSROFVÖRN

MÁLMHUTA LAÐNA, TEKJA, LAMPA OG RAFBÓGNÁÐAR SKAL JARDBINDA VANDLEGA

MÁLMSTRÁUMUR ROFA OG TENGLA SKAL VERA MINNST 10A

JARDBINDA SKAL PÍPUKERFI FYRIR HEITA OG KALDAVATNSLÖGN. SKILA SKAL MELINGU AF JARDBINDINGUNNI OG SKAL HUN UPPFYLLA KRÖFUR GRÖKVEITU REYKJAVIKUR

ÖLL TÁKN ERU TÁKNREN OG BER AÐ SAMRÉMA LAGNIR AÐ TEKJUM EFTIR AÐSTÆÐUM Á STABNUM OG EFTIR SÉRTEIKNINGUM

ÖLL TÁKN ERU SAMKVÆMT STAÐLI IST-117-B

→ LAGSPENNA TIL TÖFLU

--- LOFTNET TIL TÖFLU

--- SMÁSPENNA TIL TÖFLU

■ TAFLA

⊖ 110 = hæð 6 tengli er 110 sm.

⊖ 16A = 16 Ampera var f töflu

⊖ Loftnet ⊕ Þrjúströfl

⊖ S Sími ⊖ Bjalla

⊖ Smáspennukerfi(háttalakerfi)

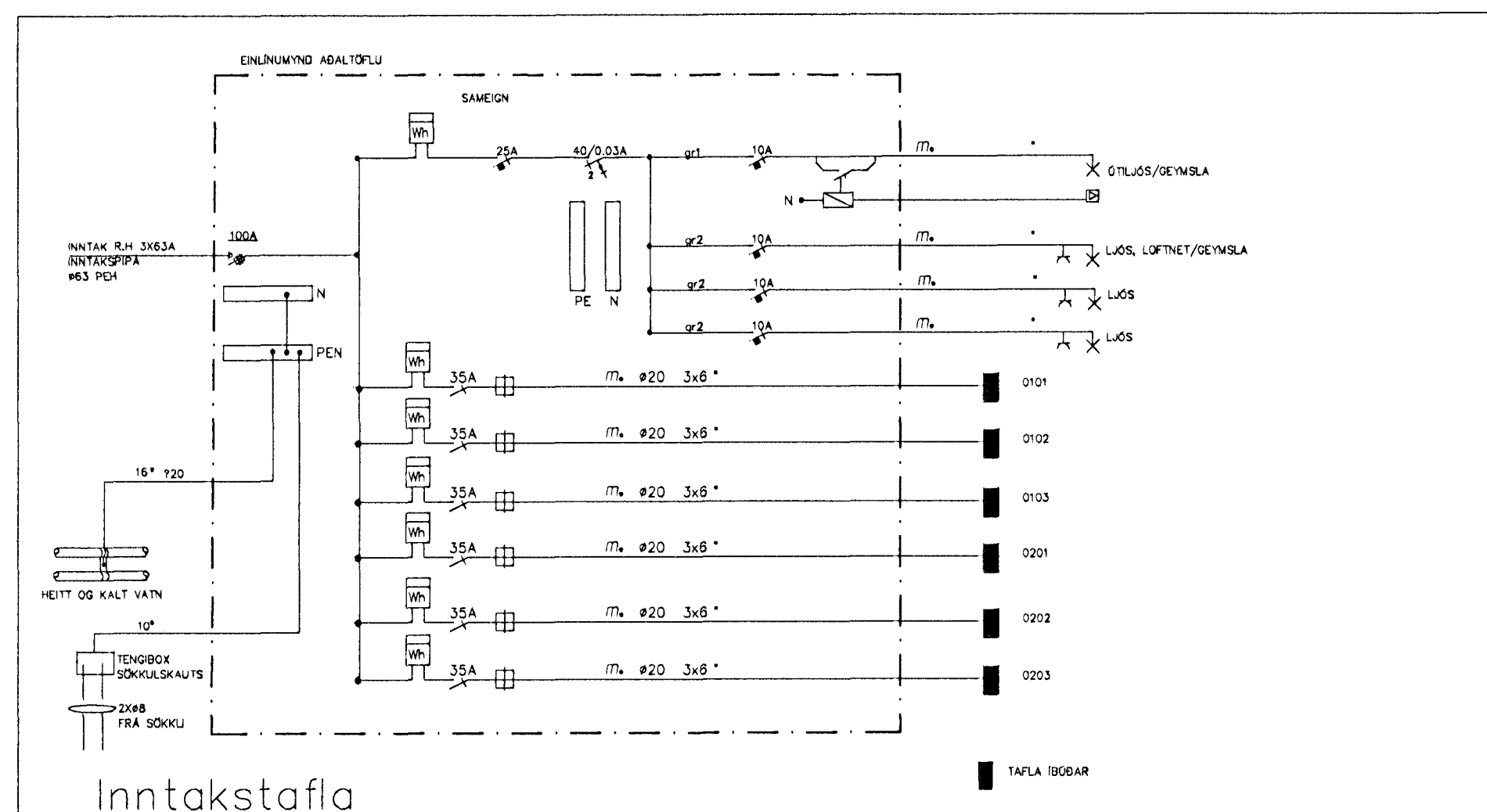
⊖ EIN DÓS TVÖFALDUR ROFI

⊖ HÉÐ A DÓS EFTIR INNRÉTTINGU

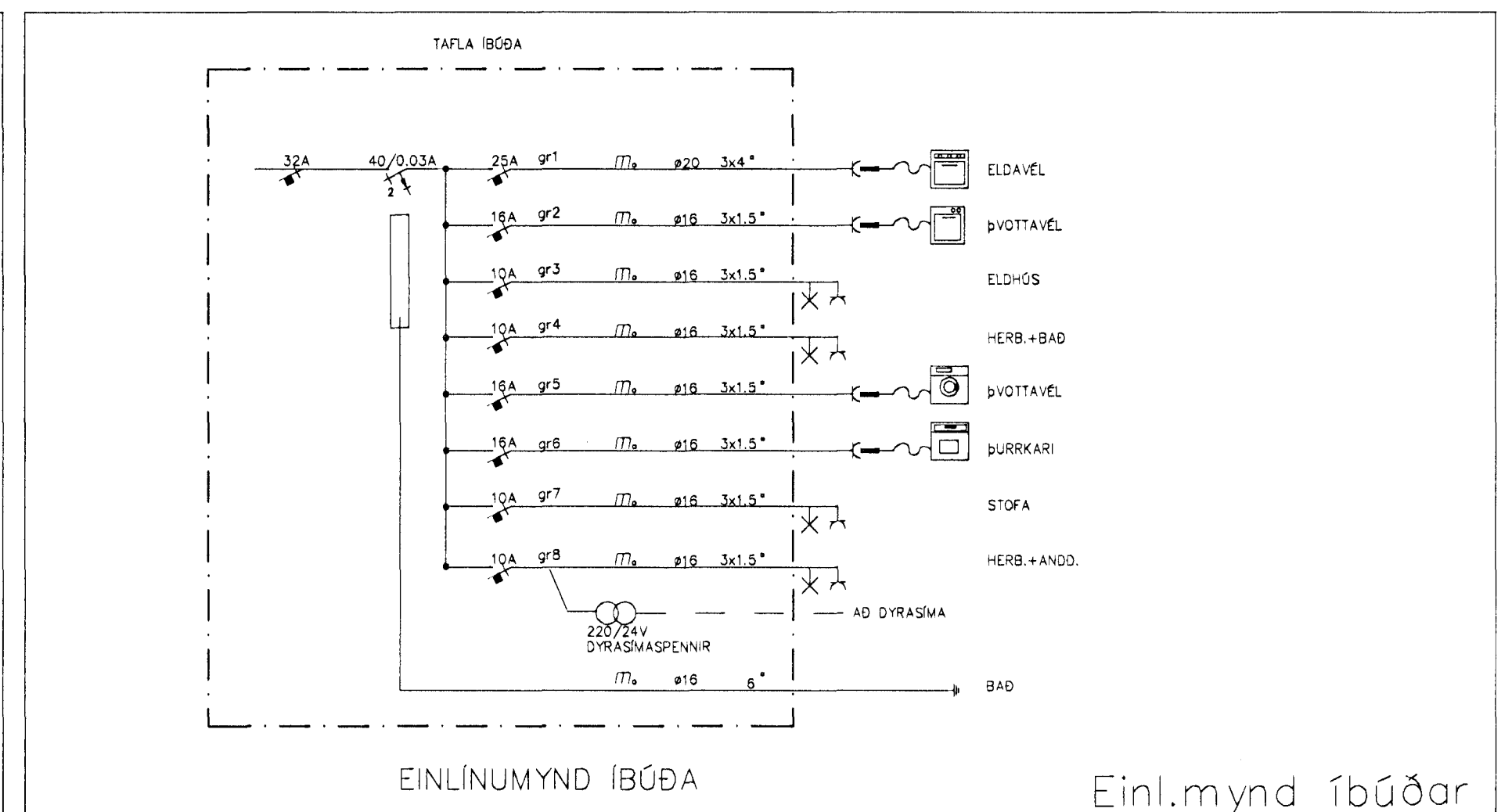
⊖ L TENGILL VÍÐ LOFT

⊖ L LOFTNET VÍÐ LOFT

Inntök samþykkt 3.12.2000
 ÍR. RAFVEITU HAFNARFJÁRDAR
 Þórunn Dagbjörnsdóttir

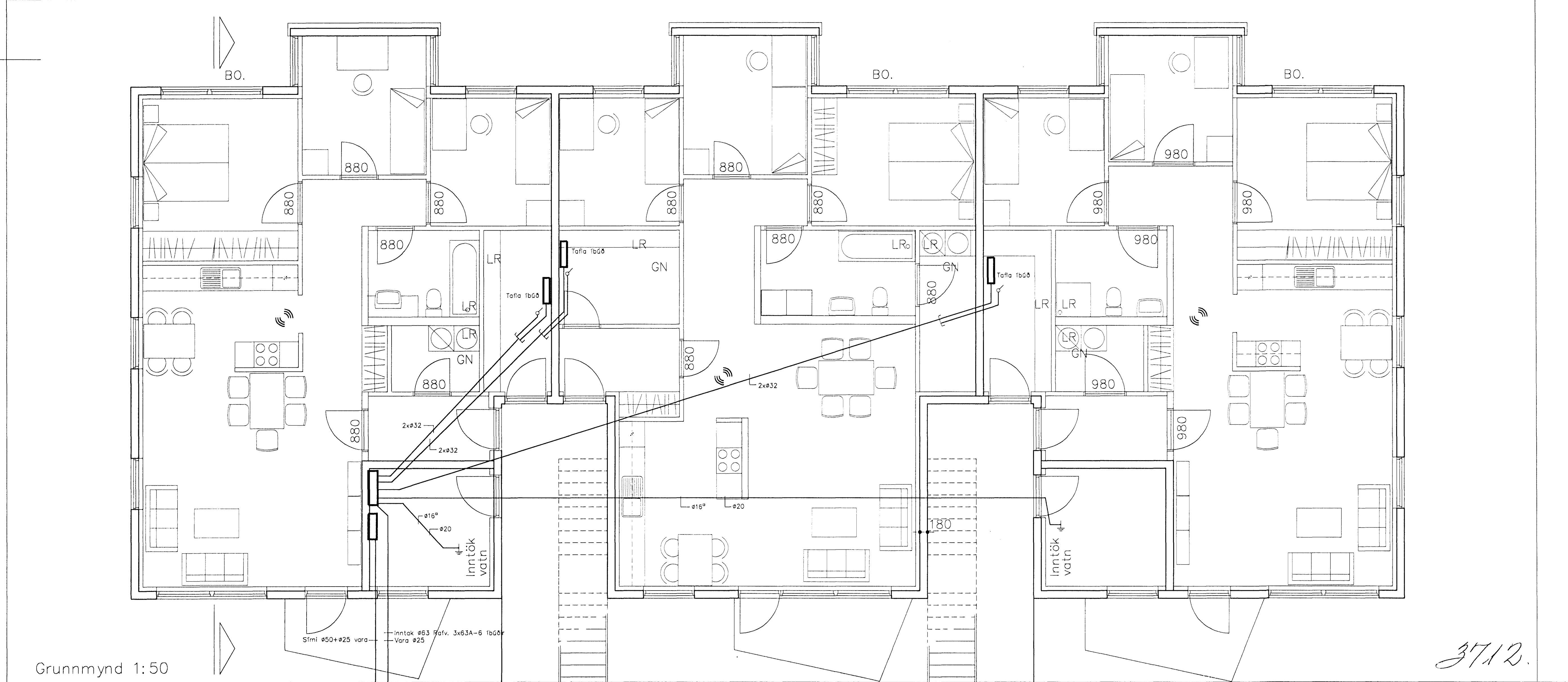


Inntakstafla



EINLÍNUMYND ÍBÚÐA

Einl.mynd íbúðar



Grunnmynd 1:50

BREYTT: DAGS: LÝSING: TEIKNAD:

Raflagnir

Mótás ehf

VERKFRÆÐIFYRIRTÆKIÐ
VIKINGUR

Þinghóltsstræti 27, Reykjavík
 Sími 511 3399
 Fax 511 3377
 Netfang: vikingur@arkitekt.is

Blikás 21
 Hafnarfirði

Afst., einl.mynd, innt.mynd, sökkulsk.,
 snið, grunnmynd og skýringar

MKV: 1:500, 1:200, 1:100, 1:50
 TEIKNAD: HRS SAMÞYKKT

HANNAD

221 (221)021 A

ÖLL AFRÖT OG AFRITUM TEIKNINGA AÐ HLUTA FRÁ TÍMELD ER HÁÐ SKRIFLEGA LEYFI HÖFUNDA

3712