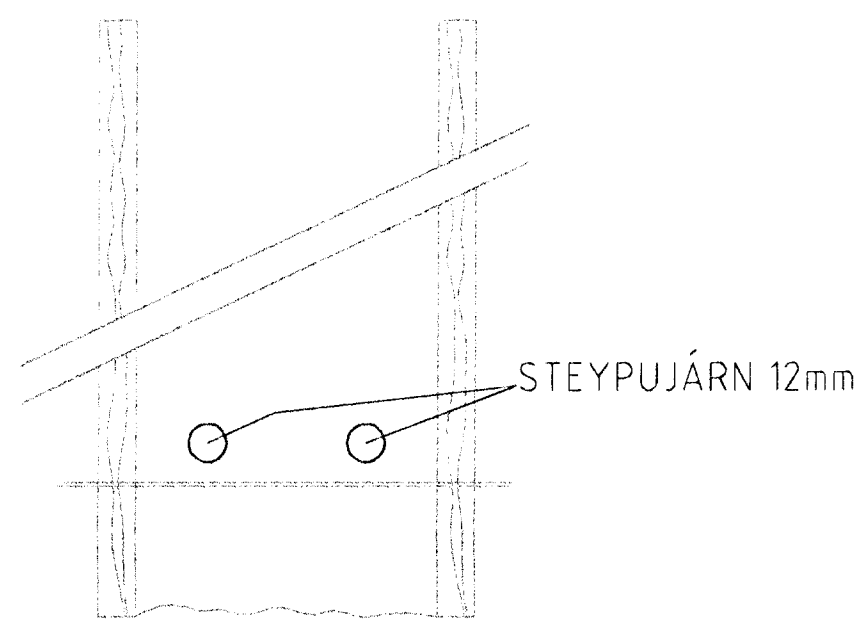
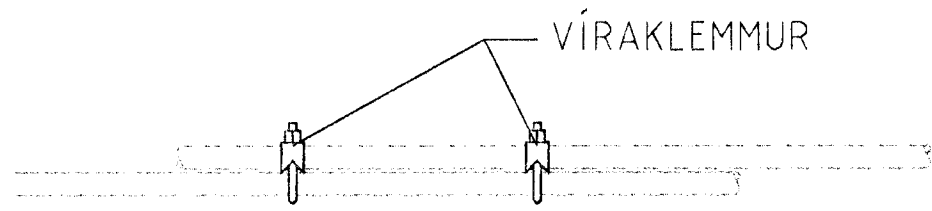


Afstöðumynd 1:500

SETJA SKAL SÖKKUSKAUT Í GRUNN SJÁ NÁNARI ÚP-RÆSLU Í TÆKNILEGIR TENGISKILMÁLAR TEIKNING D 11 1996 M1



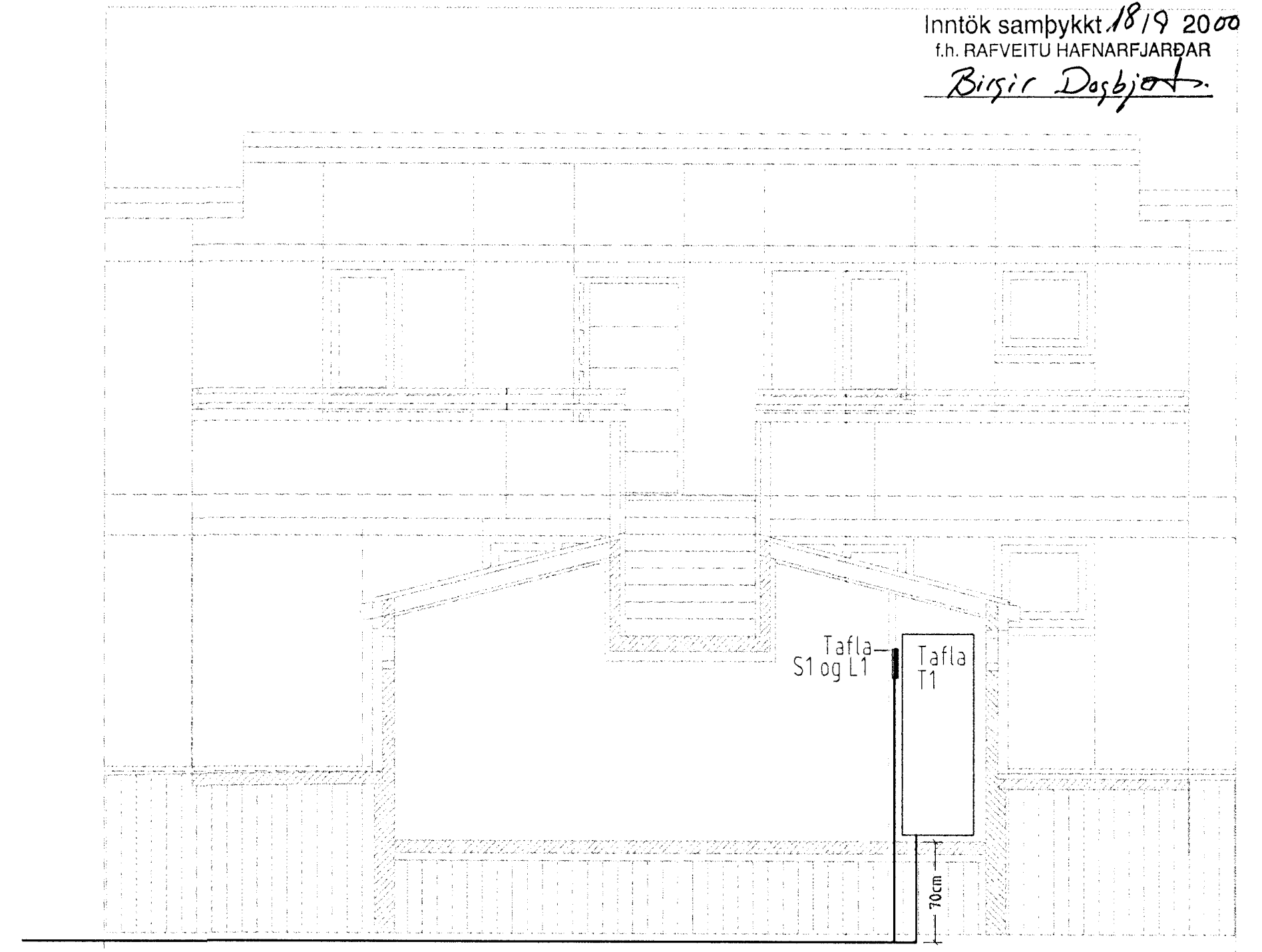
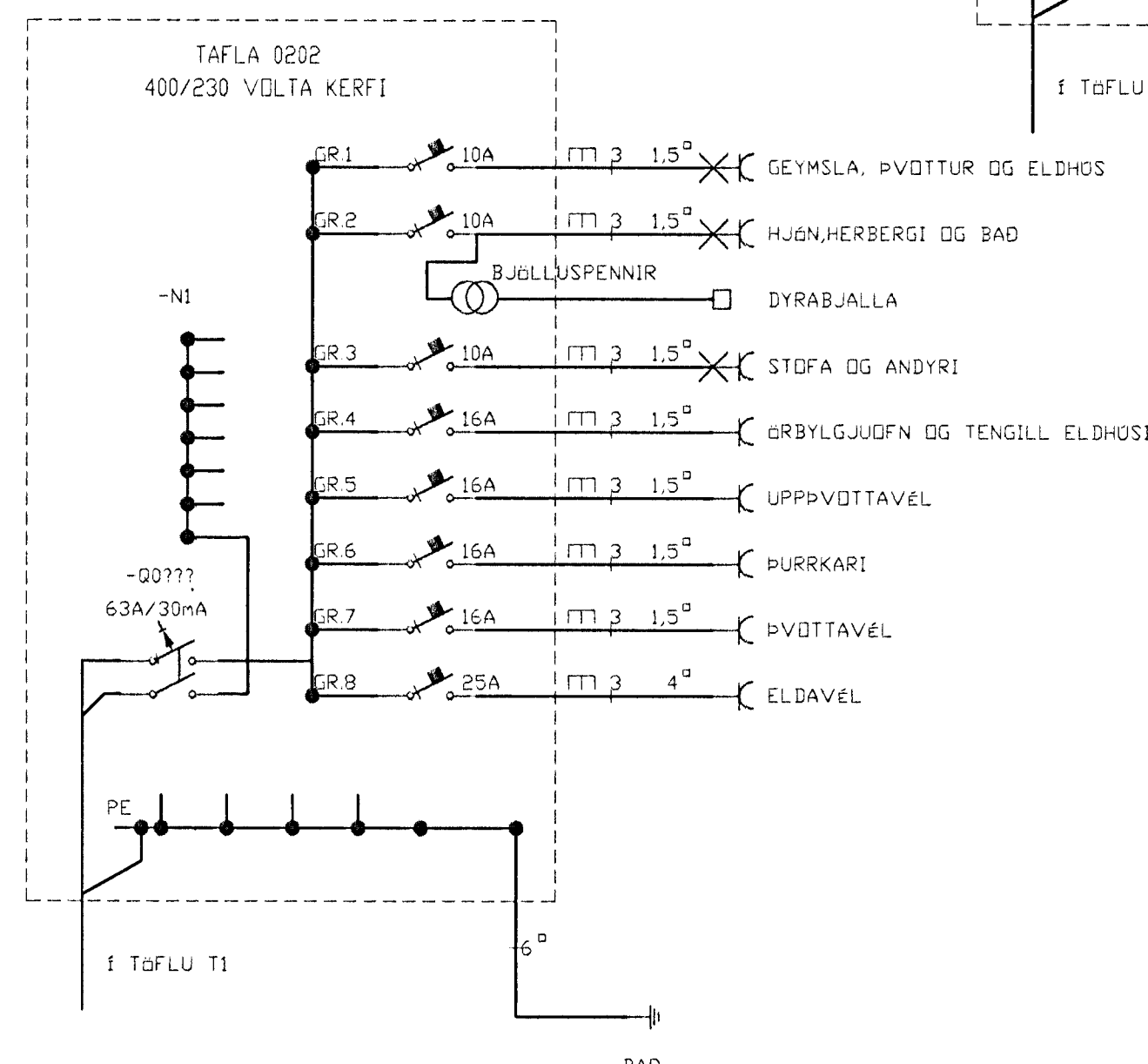
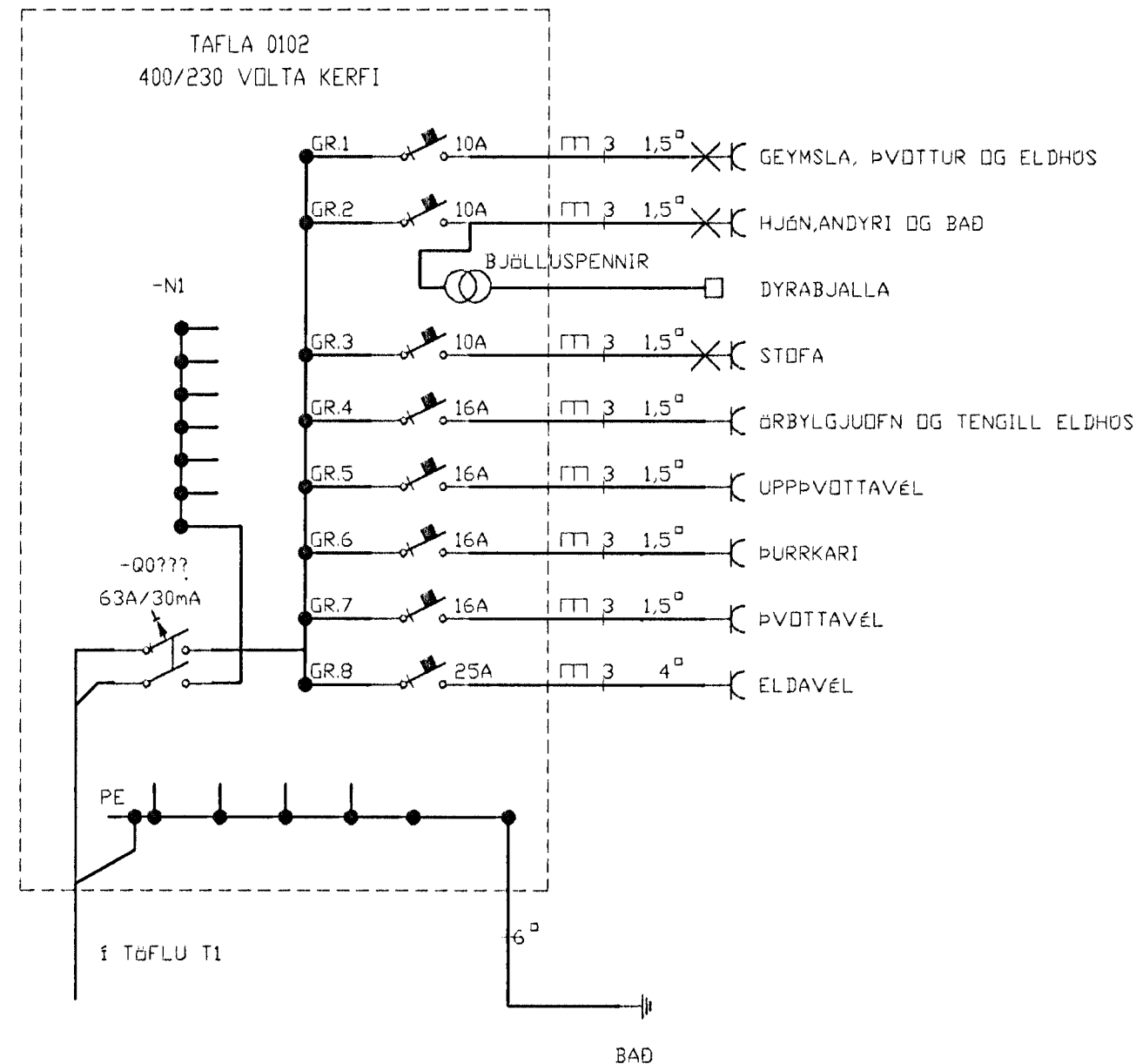
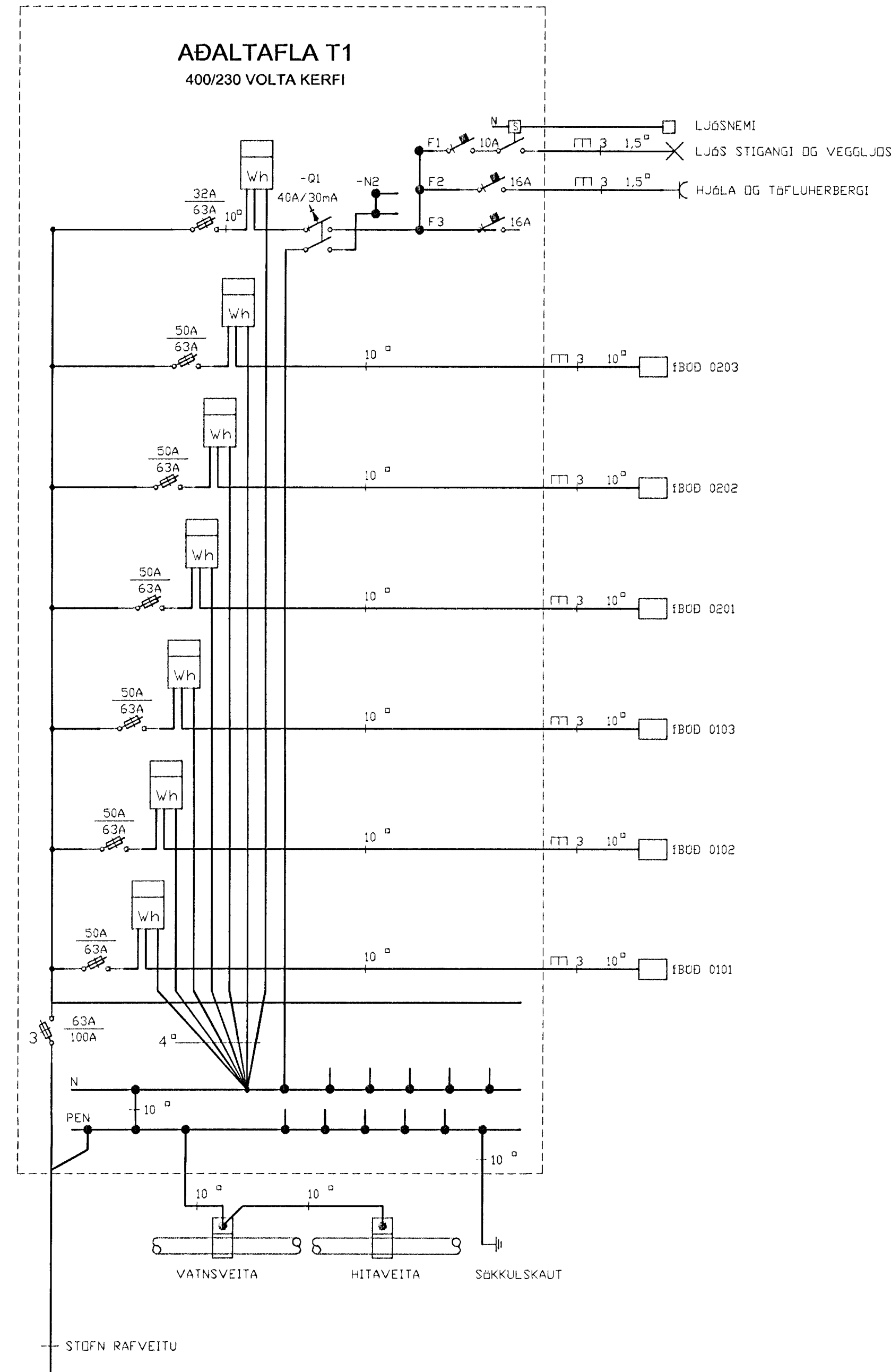
SNID AF STEYPUVEINUM Í SÖKKLUM ENGINN MÆLIKVARÐI



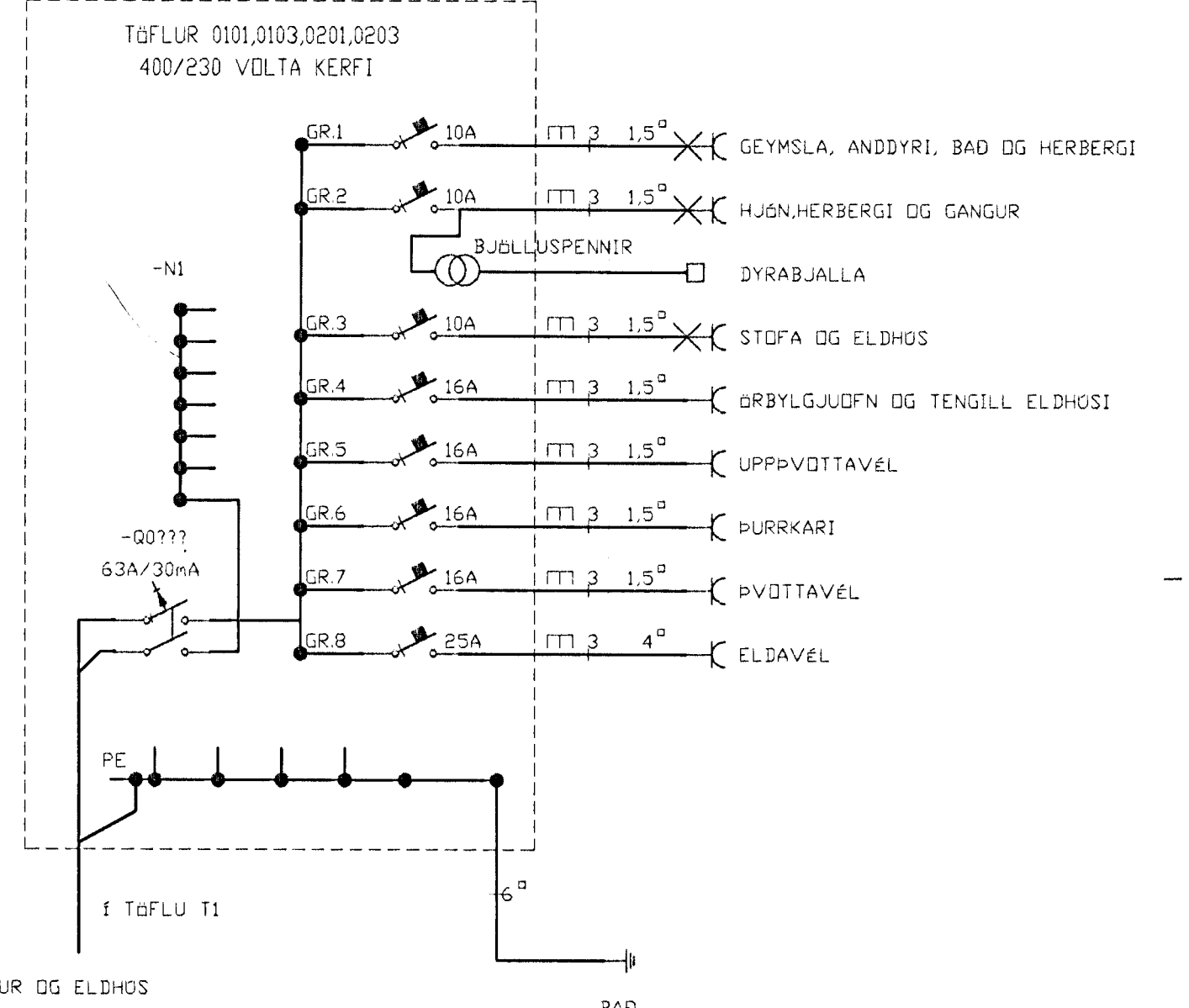
SAMTENGING STEYPUVEINA SETJA SKAL TVÖ VÍRLÁSA Á HVER SAMSKEYTI

ALMENNAR SKÝRINGAR

ALLAR PÍPUR ERU Ø16 OG VÍR 15mm²
HÉDIR ROFA FRÁ FULLFRÁGENGNI GÖLFI 100cm
HÉDIR TENGLA FRÁ FULLFRÁGENGNI GÖLFI 20cm
HÉDIR Á SÍMA- (S) SÖNNVARPS- (L) TENGLUM FRÁ FULLFRÁGENGNI GÖLFI 20cm
ÖLL MÁL ERU FRÁ FULLFRÁGENGNI GÖLFI OG Í MIÐJA ÖÐS EDA ÚR HÉDIR ÖÐS Í MIÐJA ÖÐS EDA Í FULLFRÁGENGNI VEGG.
ÞAR SEM PÍPUR ERU LAGÐAR HLÍÐ VÍÐ HLÍÐ Í LOFTUM EDA VEGGUM SKAL HÉFA AÐ HINNSTA KOSTI 3cm EKI MILLI RÖRA. ÞANNIG AÐ STEYPA GETI AUFVEIÐLEGA RUNNID NIÐUR Á MILLI.
GRÖNAR ERU EKKI SÝNDAR Í ÖLLUM TILVINGUM AÐ TOFLU EN ERU ÞÁ MEKTAÐ VIKKOMANDI TOFLU ÖÐMI. T1-GRER Í TOFLU T1 OG ER GRÉN NR 1
→ ÞEÐGAR ÚR ER OG MEKTI GR NR ÞÁ FER VIKKOMANDI GR Í TOFLU Í ÍBÚÐINI
TIL SNERTISPENNUNAVARNAR SKAL NOTA NÜLLUN OG LÉKA STRAUMSROFAVÖRN
MÁLMIKLUTA LAGNA, TÆKJA, LAMPA OG RAFBÚNADAR SKAL JARÐBINDA VANDLEGA
MÁLSTRAUMUR ROFA OG TENGLA SKAL VERA MINNST 10 A
JARÐBINDA SKAL PÍPUKERFI FYRIR HEITA- OG KALDAVATNSLODN
ÖLL TÆKN ERU TÆKNRÆN OG BER AÐ SAMRÆMA LAGNIR AÐ TÆKJUM EFTIR AÐSTÆÐUM Á STADNUM OG EFTIR SÉRTEIKNINGUM



Snið 1:100



Inntök samþykkt 18/9 2000 f.h. RAFVEITU HAFNARFJARÐAR *Björgur Dögg*

Verkefni
Blikás 25 220 Hafnarfirði
Verklús/Verknúmer
Snið, afstöðum, einlínur, sökkulskaut og alm. skýringar

| | | |
|--------------|-----------------|------------------------|
| Blað nr. 1/3 | Teikningarnúmer | Kvarði |
| Hannað SH | Teiknað SH | Dágs 1:50, 1:100 1:500 |
| Yfirráð | Samþ. | Dágs 15.mai 2000 |
| | | Breyting |

Raiffeikinistofa Sigurjóns Harðarsonar
Hraunbrún 30 220 Hafnarfirði sími 5651845, 898 0970

3906