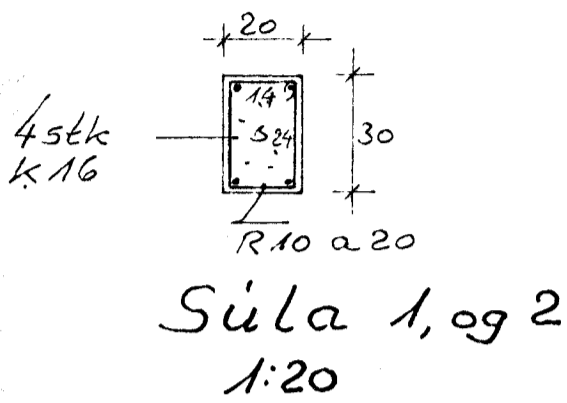
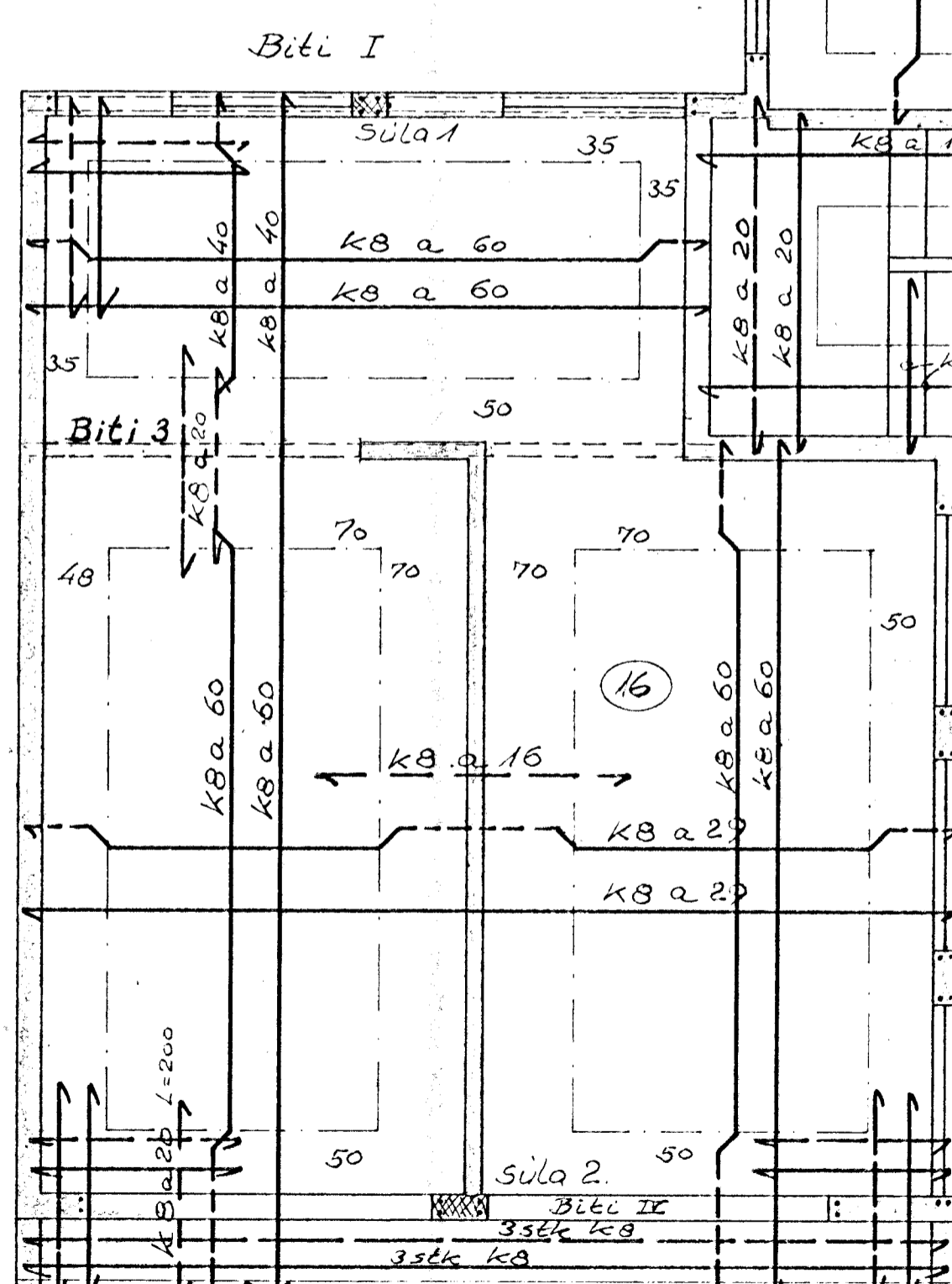


Biti I
1:50

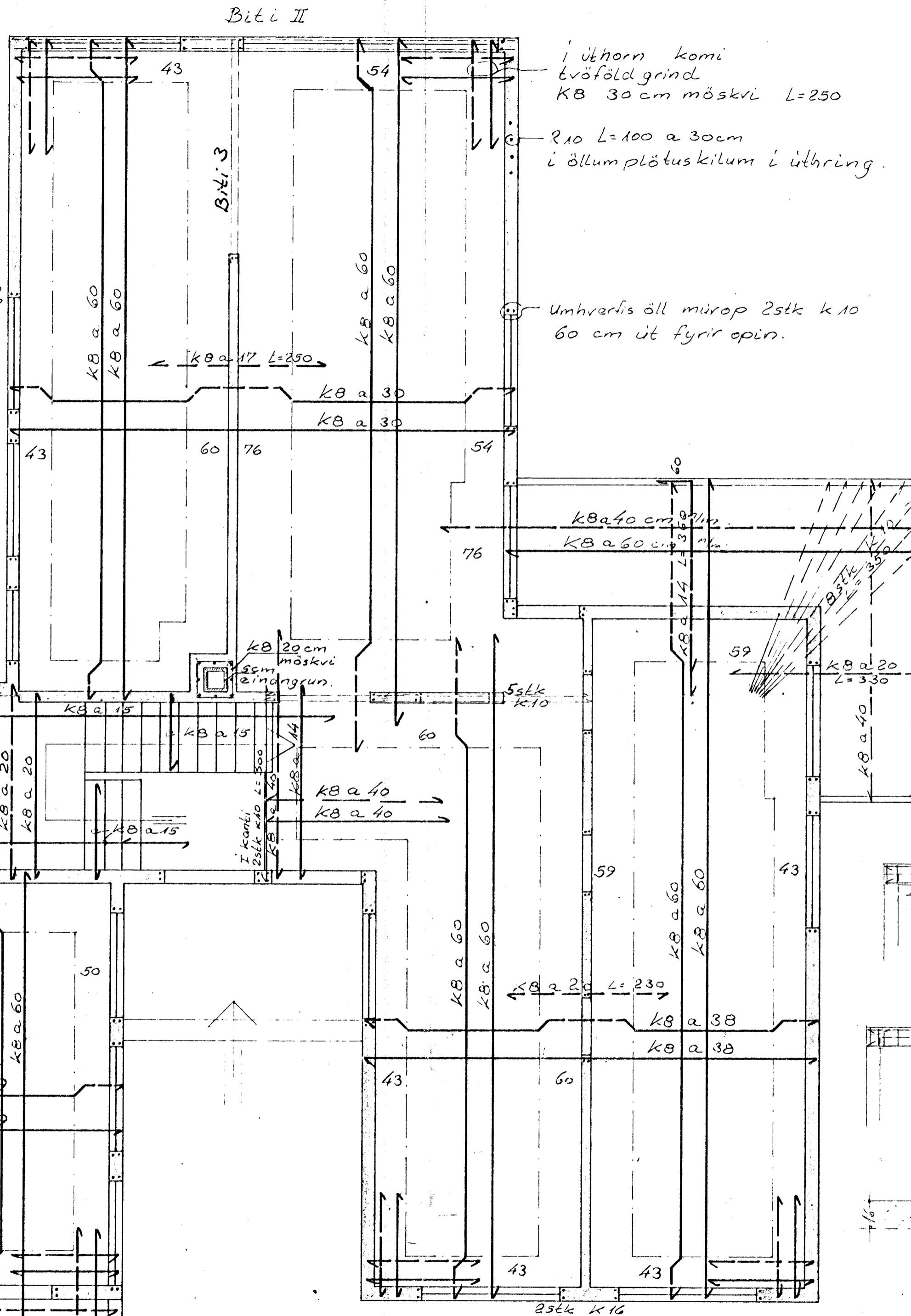


Biti 1
1:20



Biti I

Sula 2.
Biti II
35stk k8

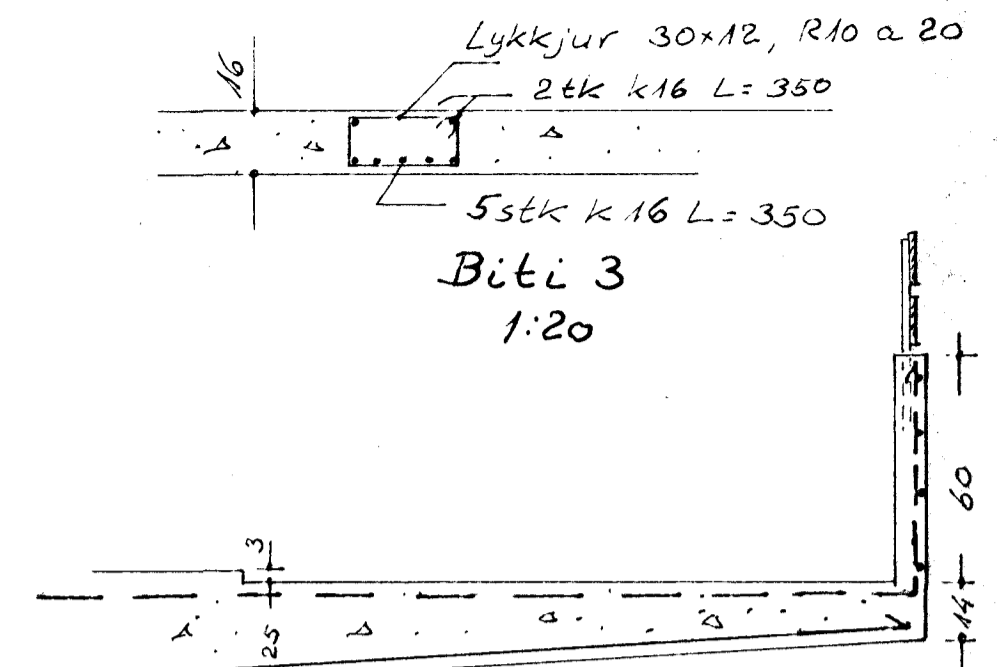


Biti II

i úthorn komi
tvöföld grind
KB 30 cm möskvi L=250

R10 L=100 a 30cm
i öllum plötuskilum i úthring.

Umhverfis öll múrop 25stk k10
60 cm út fyrir opin.



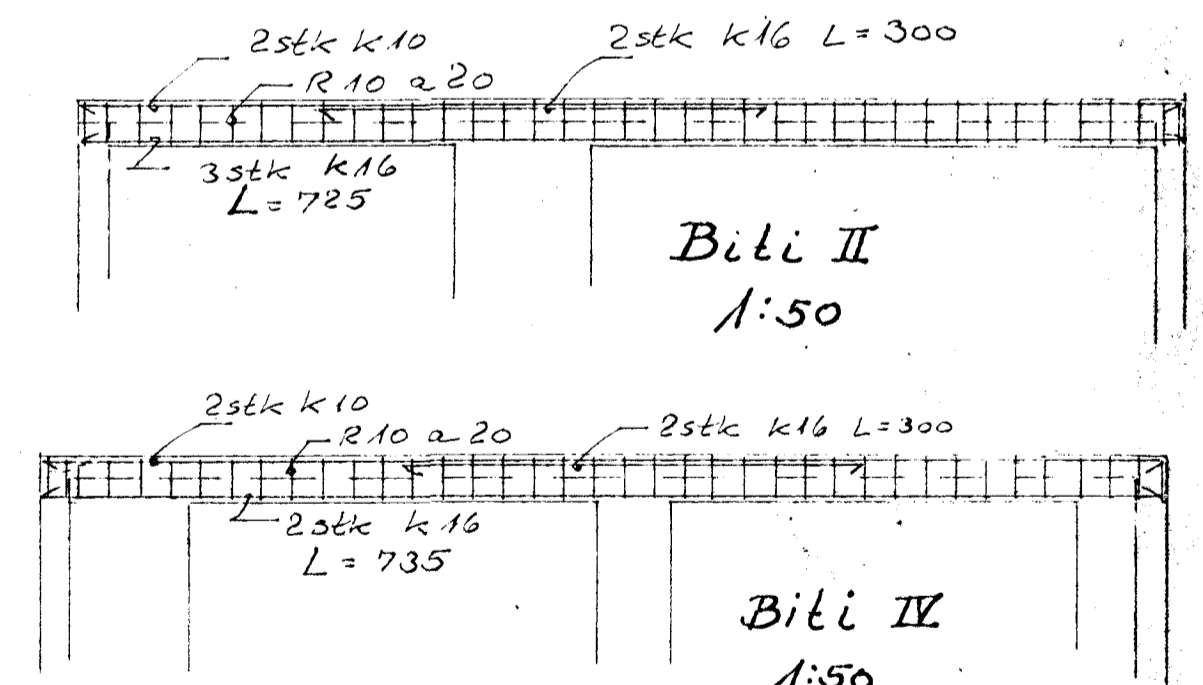
Biti 3
1:20

Snid i svalir
1:20

- Aðlað járn magn:
- KB 2000 kg.
 - R= járn st 37
 - K10 1000 kg.
 - k= kambstál
 - R10 700 kg.
 - R12 50 kg.
 - K16 300 kg.

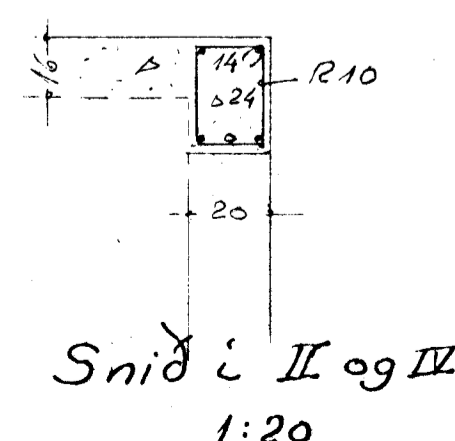
Járn i efra borði

Járn i neðra borði



Biti II
1:50

Biti II
1:50



Snid i II og IV
1:20

14/3/17	Blómvangur 12	Blómvangur 12
DAGS.	BREYTING	GJORT
HANNAÐ	JÓN BERGSSON	VERKFR. BLAÐ.
TEIKNAD	DIPL. ING.	M.V.F.I.
YFIRFARIÐ	Blómvangur 12	VERK.
SAMDYKKT	Loft yfir I. hæð	
	M=1:50	DAGS. mar 2 '70