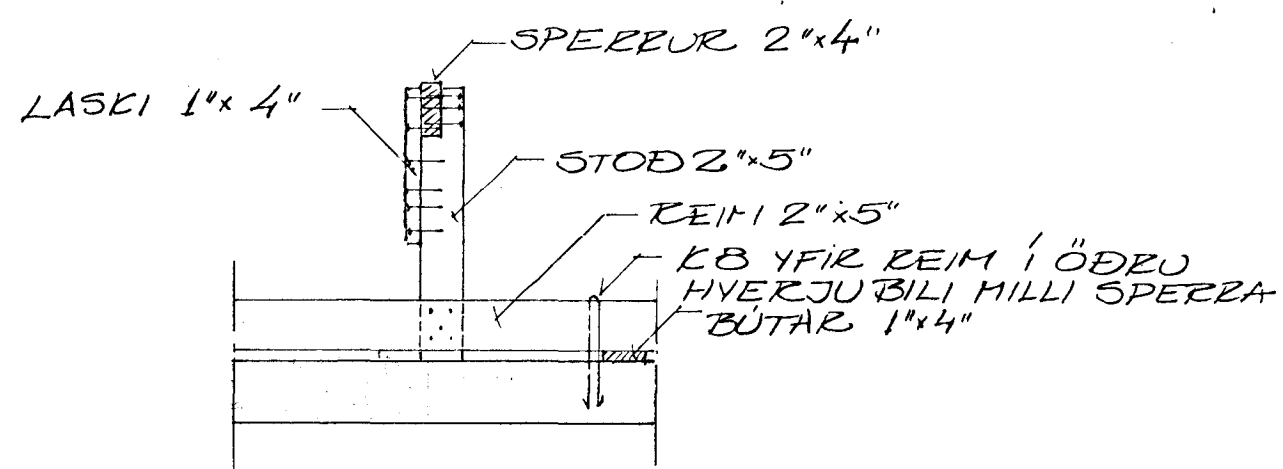
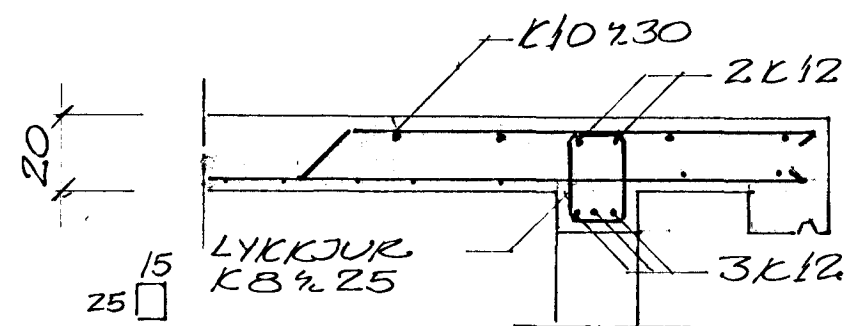


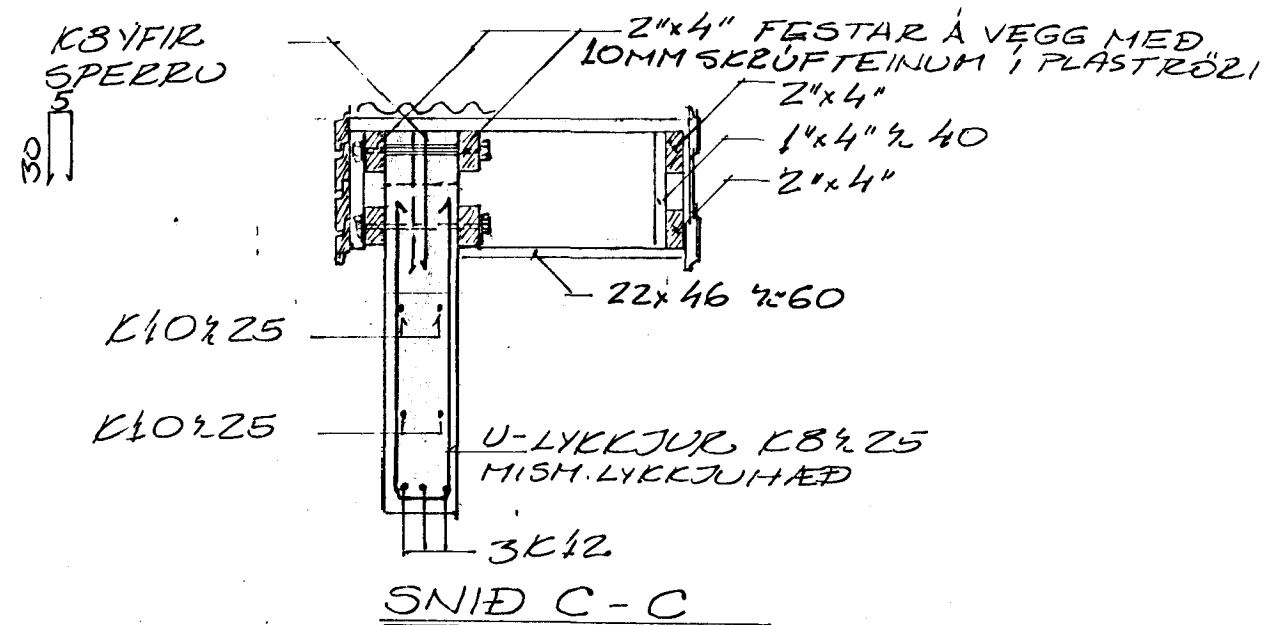
SNID A-A 1:20



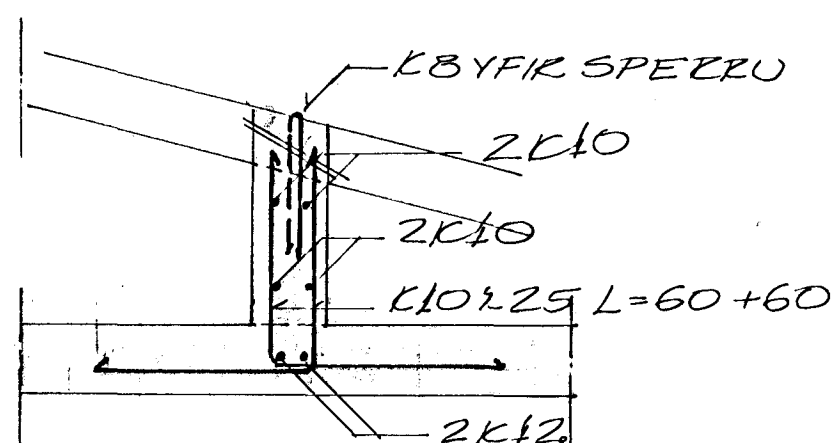
SNID F-F 1:20



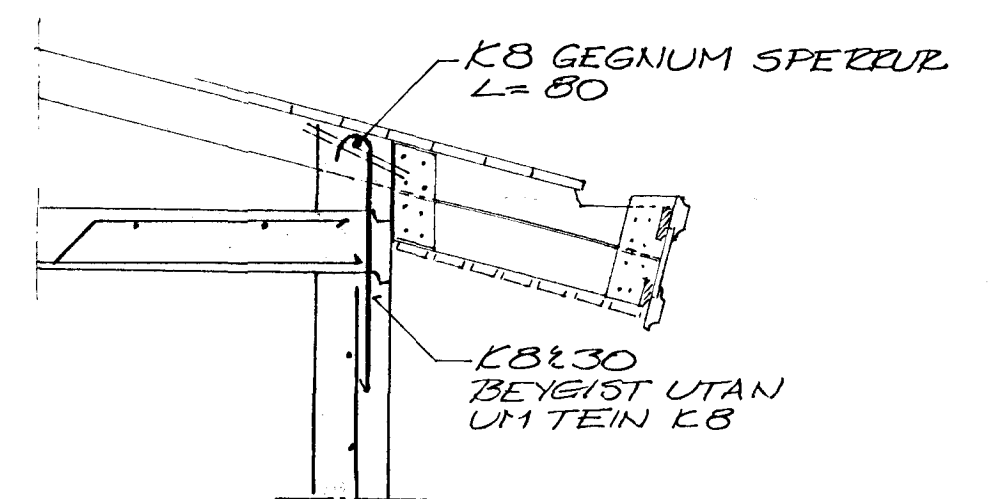
SNID D-D



SNID C-C



SNID E-E 1:20



SNID B-B



		<b>BLÓMVANGUR 13</b>	
		<b>HAFNARFIRÐI</b>	
BR.	DAGS.	SNID C-C	SNID
		BREYTING	
TÆKNIPJÓNUSTAN SF.		HANNAÐ 50.	KVARÐI 1:20
LÁGMALA 5 - 105 REYKJAVÍK SÍMI 83844		TEIKNAD 50.	DAGS 4. 8. 83
<i>Ólafur S. S.</i>		YFIRFARID	NR. BL. AF. 3