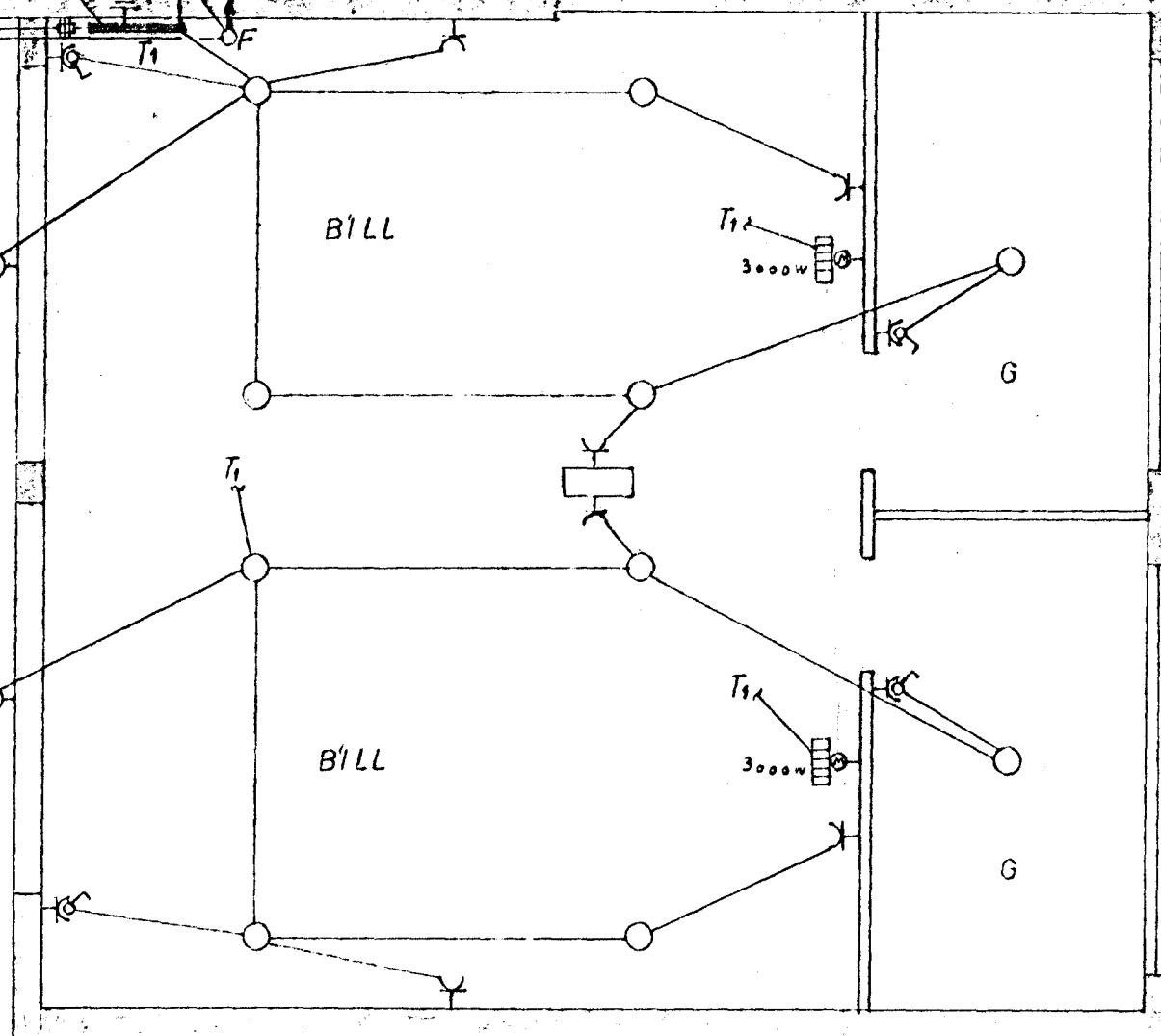
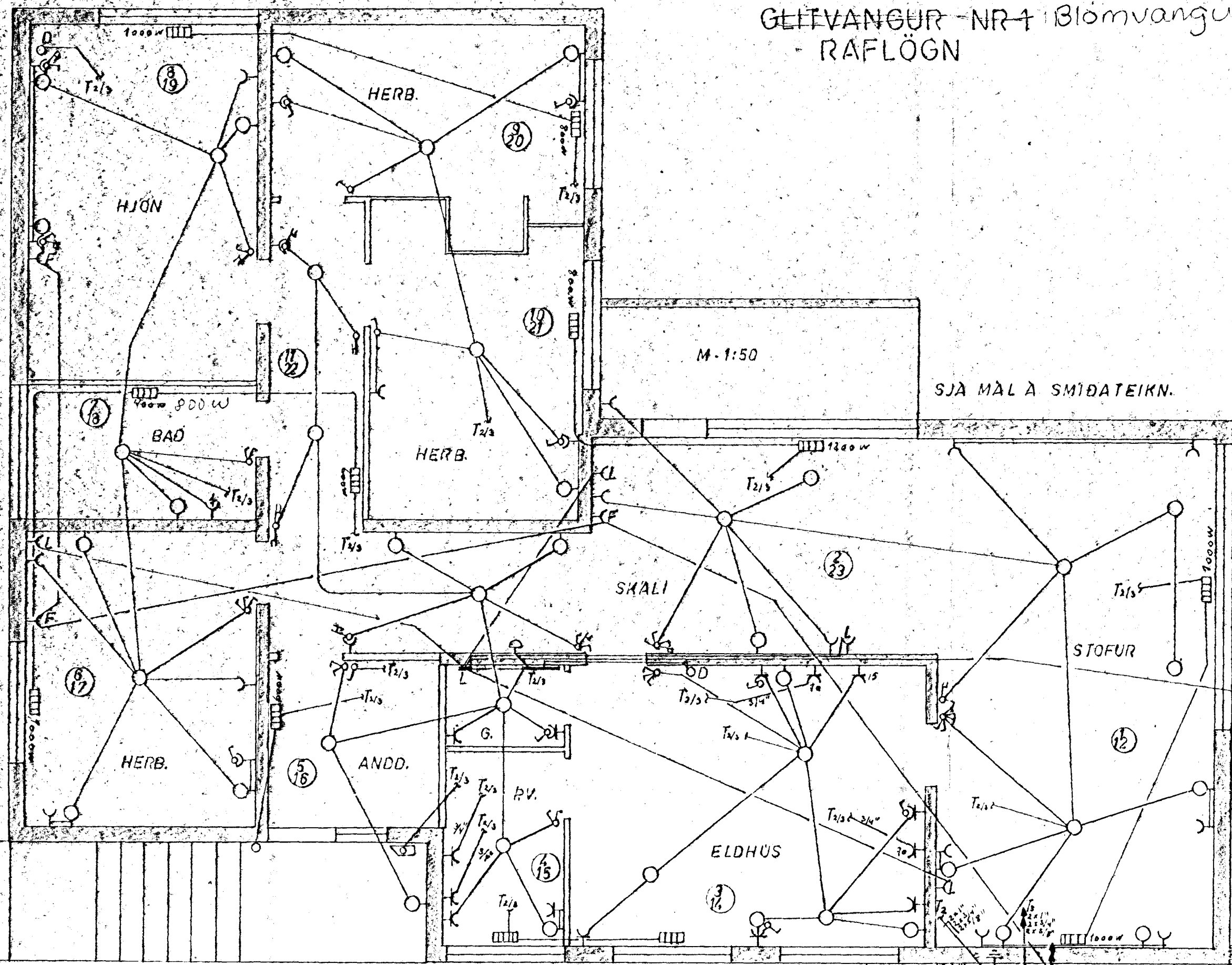
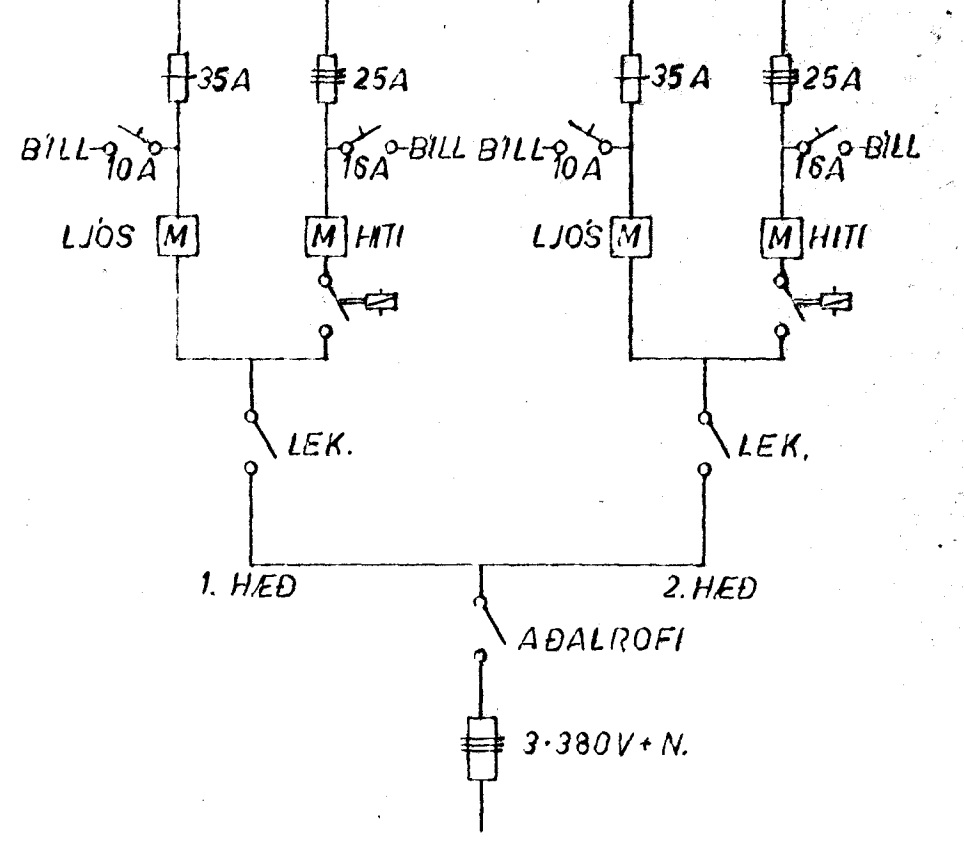
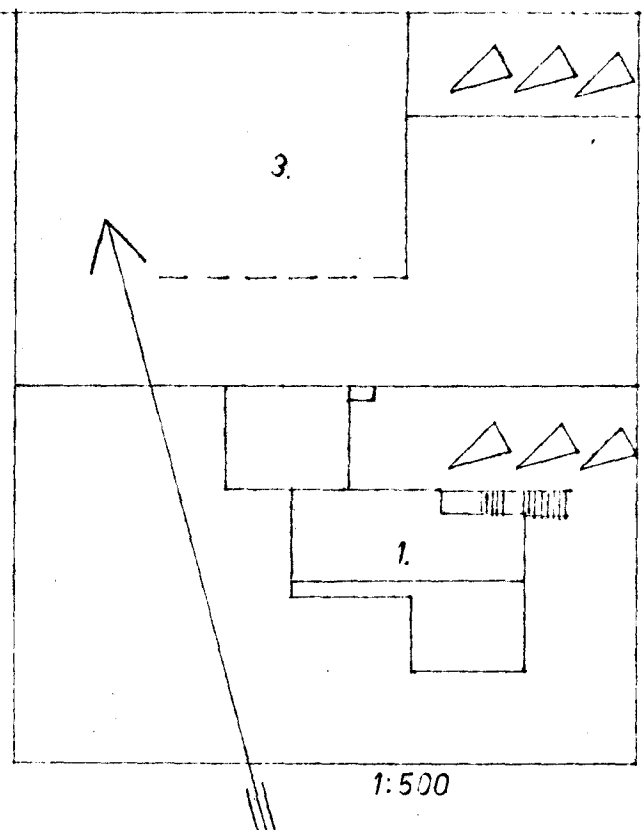
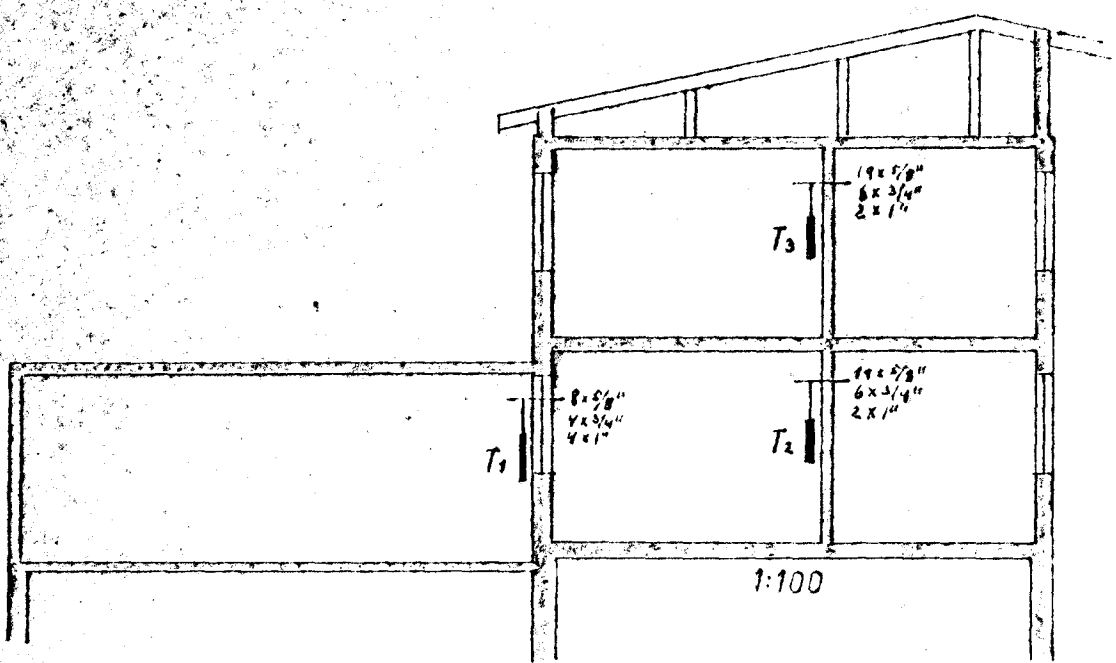


GLITVANGUR NR 4 Blómvangur 18  
- RAFLÖGN



- 10A - ELDHÚS
- 10A - GEYMSLA OFL.
- 10A - BAD OFL.
- 10A - HERB.
- 10A - STOFUR OFL.
- 10A - DYRASIMI
- 16A - ÞVOTTAVÉL
- 16A - BÖKUN
- 25A - ELDUN
- 10A - ÞV. OG ELDHÚS
- 10A - ANDD.
- 10A - STOFUR
- 10A - SKALI OG HERB.
- 10A - HERB. OG HJÓN
- 10A - BAD, HERB. OG GÖNG
- 16A - VATNSHITARI

- 10A - ELDHÚS nr. 2142 Teikning nr. 1318  
 10A - GEYMSLA OFL. Samþykkt þ. 21-2-1972  
 10A - BAD OFL. CRÁFVEITU HAFNARFIJARDAR  
 10A - HERB. Eftirlitsmaður Rafhlögn  
 10A - STOFUR OFL. Inntök samþykkt 23.12. 1972  
 10A - DYRASIMI I.H. RAFVEITU HAFNARFIJARDAR  
 16A - ÞVOTTAVÉL  
 16A - BÖKUN  
 25A - ELDUN  
 10A - ÞV. OG ELDHÚS  
 10A - ANDD.  
 10A - STOFUR  
 10A - SKALI OG HERB.  
 10A - HERB. OG HJÓN  
 10A - BAD, HERB. OG GÖNG  
 16A - VATNSHITARI



HAFNARFIRÐI 1 OKT. 1971  
 Póður Jónsson