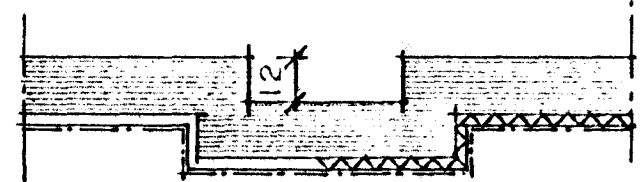
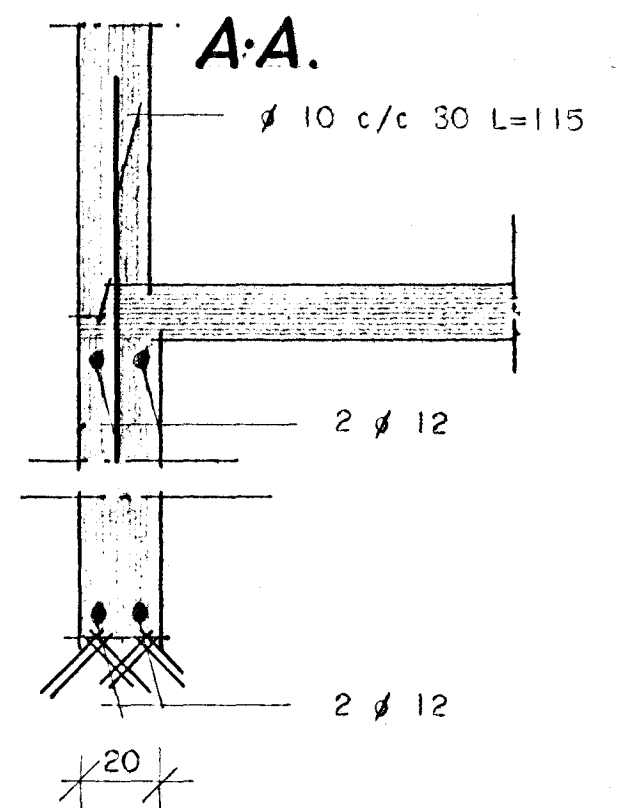
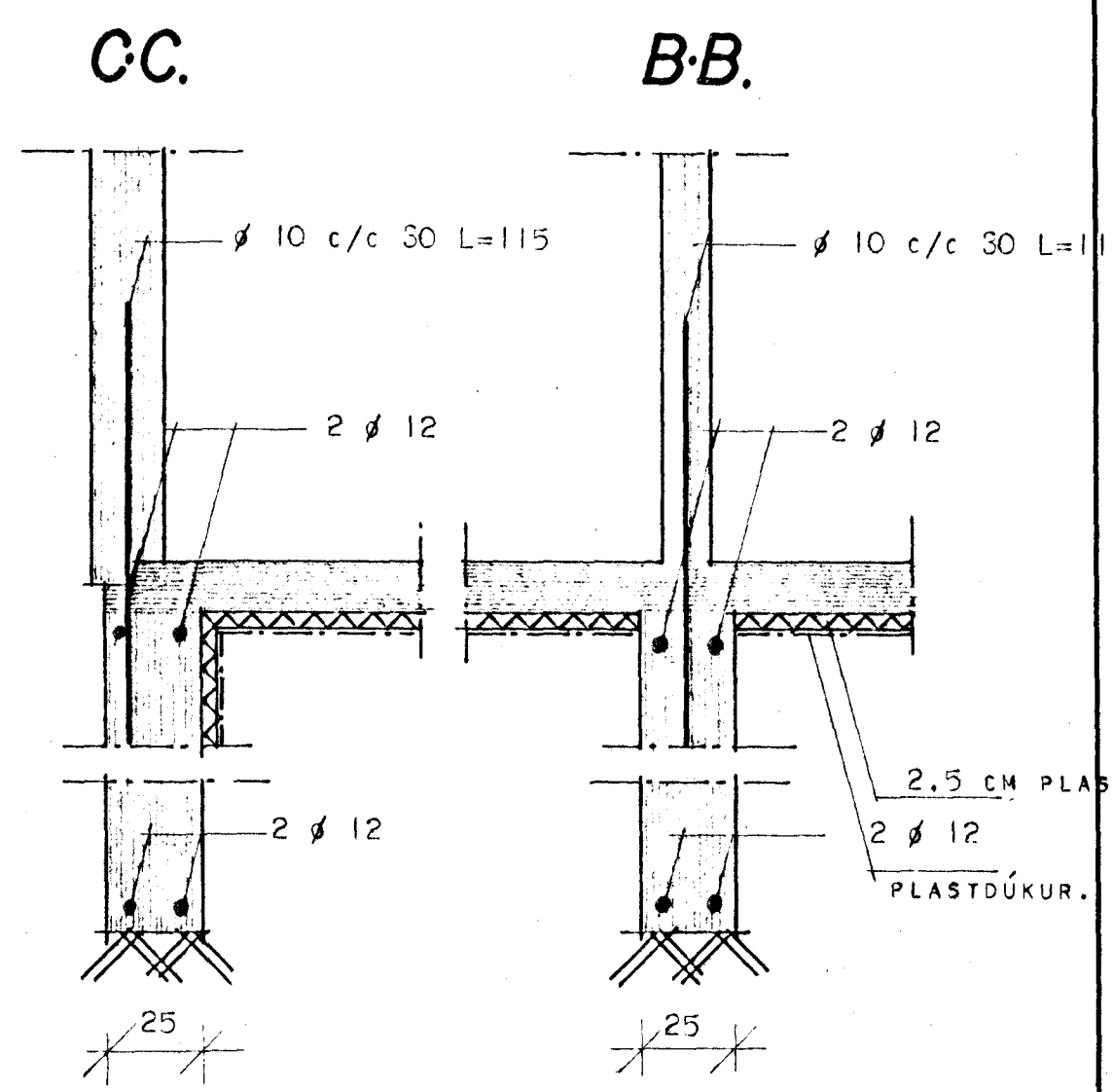


SKÝRINGAR: STEYPUSTYRKJASTÁL ER SLÉTT STÁL 37 OG ER AÐKENT MEÐ ϕ .
 SEMENTSMAGN Í STEYPU SÉ 250 KG/M³ NOTA SKAL LOFTBLENDI OG VIBRERA STEYPUNA.
 SIGMÁL STEYPU SÉ 4 - 5 CM. GRAFA SKAL ALLAN LAUSAN JARÐVEG ÚR GRUNNI OG FYLLA
 Í STAÐINN MEÐ MOLDARLAUSRI MÖL EÐA BRUNA Í 30 CM ÞYKKUM LÖGUM. VÆTA SKAL HVERT
 LAG AÐUR EN ÞJÖÐPUN HEFST.
 Í HORN KOMI LÓÐRÉTT 3 ϕ 12 ER NÁI FRÁ BOTNI Á UNDIRSTÖÐU OG 50 CM UPPFYRIR
 EFRI BRÚN BOTNPLÖTU.



SNID GEGN UM GÓLFRAUF.



HÚSNÆÐISMÁLASTOFNUN RÍKISINS	
UNDIRSTÖÐUR:	SÉRTEIKNING. VERK
	128 A
	MKV. 1:50 1:20
TEIKN SG YFIRF. SPK.	ÁGÚST 1971