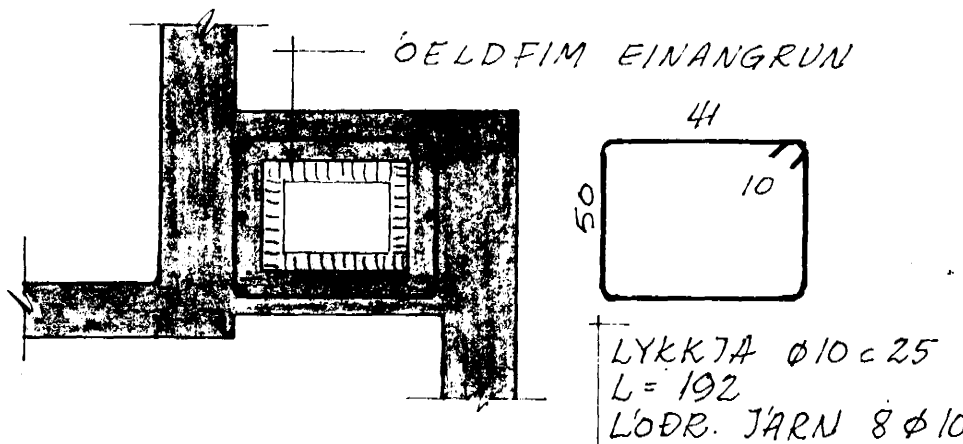
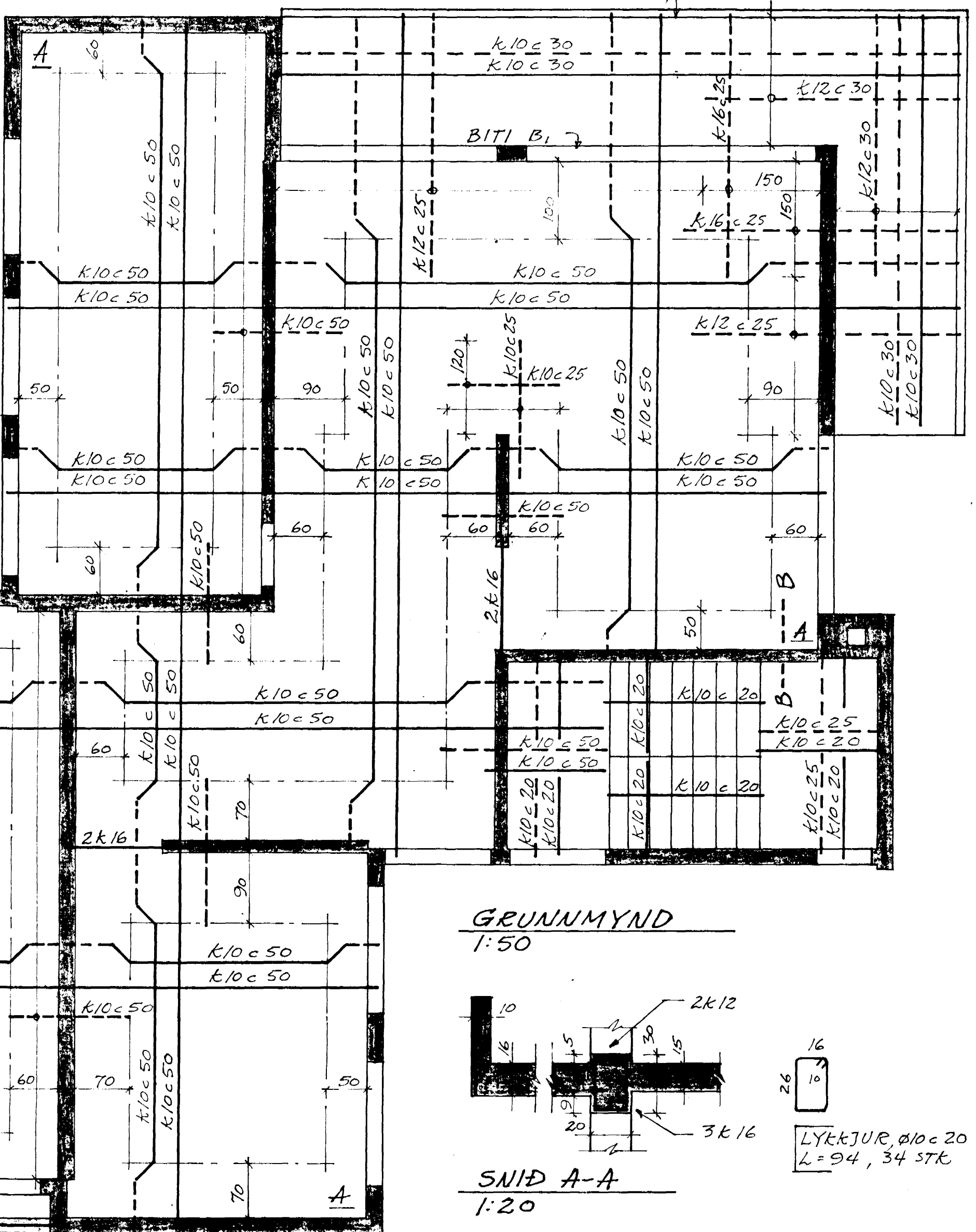
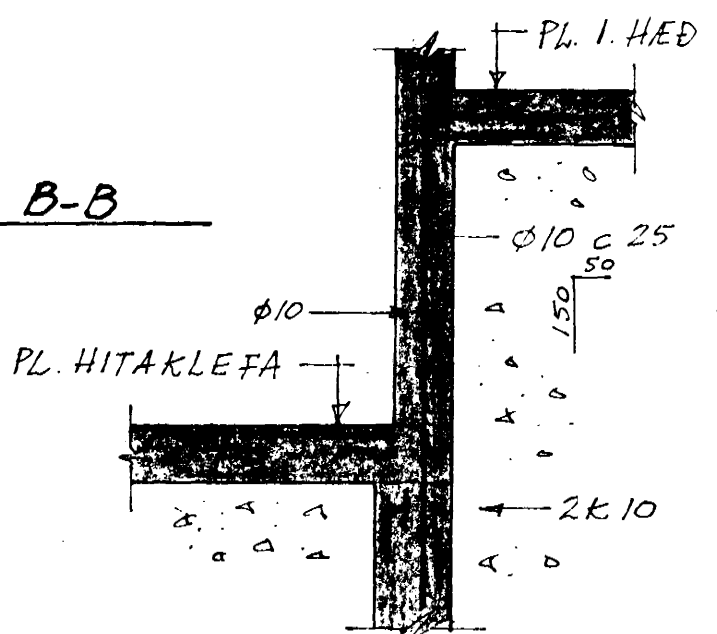


HANDRIDSVEGG KOMI K10 c 25 Í BÄÐAR ÁTTIR.  
LÖÐRÉTT JÄRN BEYGIST 50 CM INN Í NEDRI BRÚN PLÖTU

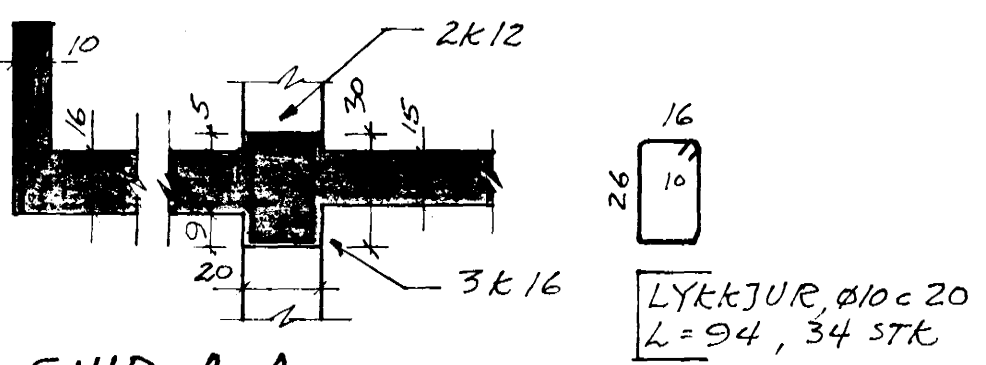


REYKHAUFUR  
1:20

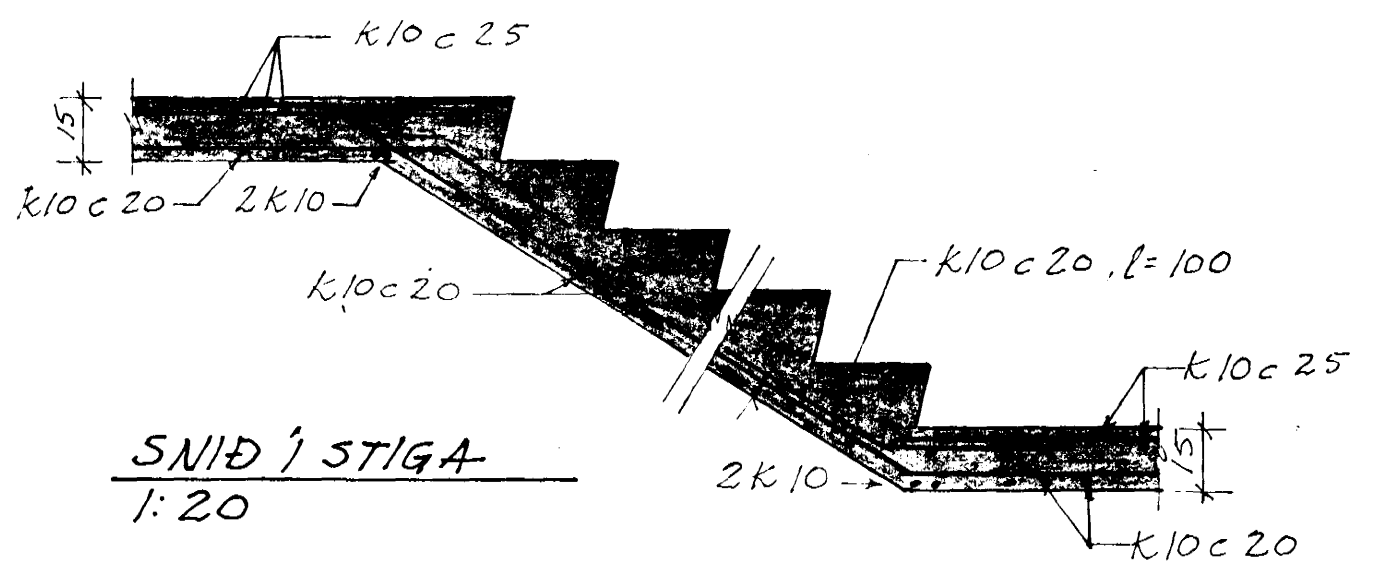
SNID B-B  
1:20



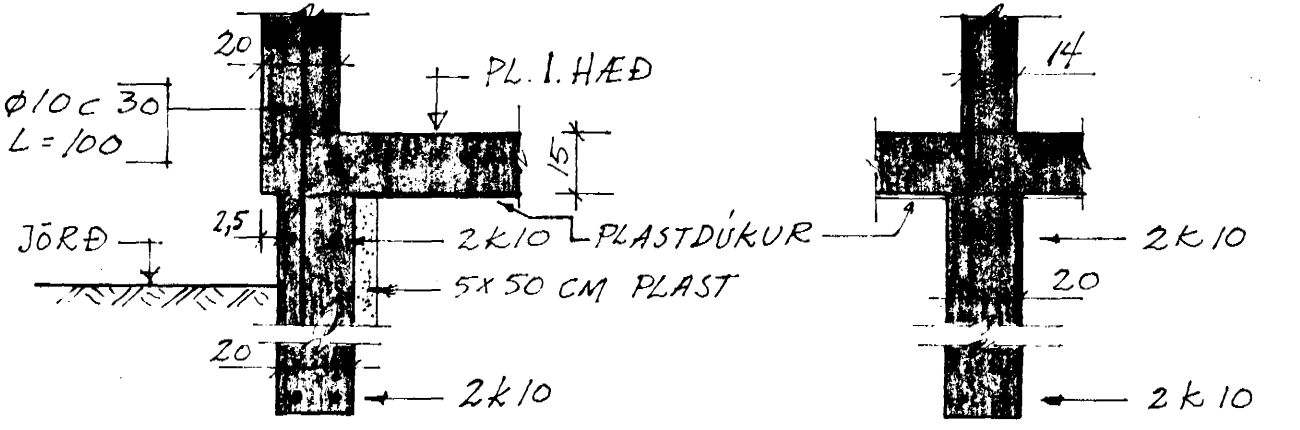
GRUNNMYND  
1:50



SNID A-A  
1:20



SNID Í STIGA  
1:20



ÚTVEGGUR

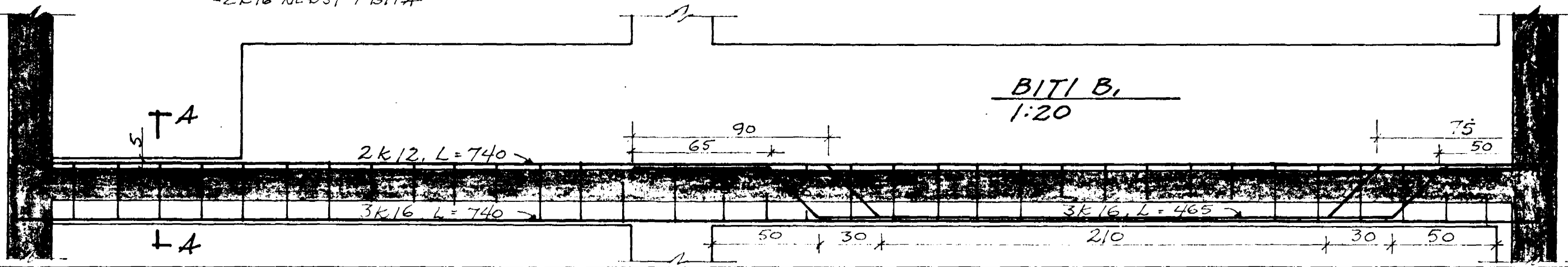
MILLIVEGGUR

SNID Í UNDIRSTÖÐUR  
1:20

SKÝRINGAR:

1. PLÖTUBYKKT ER 15 CM, NEMA Á SVÖLUM 16 CM
2. HORNJÄRN A: 4K10, L=150 Í BÄÐAR BRÚNIR PLÖTU, Í BÄÐAR ÁTTIR.
3. JÄRN MERKT K ER KAMBJÄRN MED SKRIDMÖRK ≤ 4000 kg/cm. JÄRN MERKT Ø ER SLETT.
4. - - MERKIR JÄRN Í EÐRI BRÚN OG — Í NEDRI BRÚN PLÖTU
5. c MERKIR FJARLEGD JÄRNA FRÁ MIÐJU Á MIÐJU
6. JÄRN BINDING YFIR MÜRÖPUM SÉ 3K10 EN UNDIR OG ÖPP MED SEU 2K10. JÄRN ÞESSI NÁI MINNST 50 CM FRAM HJÁ ÖPI
7. A HÆÐARSKILUM Í ÖLLUM ÚTVEGGJUM OG STIGAGANGI KOMI Ø10 c 30 LÖÐRÉTT, L=100, 5 CM FRÁ ÚTBRÚN
8. Ø10 OG K10 VÍNLEGGIST 50 CM
9. STEYPA Í UNDIRSTÖÐUR VEGGI OG BOTNPLÖTU SAMSVARI K-150 (200 KG SEMENT PR. RÖMMETER) STEYPA Í LOFTPLÖTUR OG BITA SAMSVARI K-200 (250 kg/m<sup>3</sup>)
10. ALLA STEYPU SKAL TITRA OG NOTA LOFTBLENDI 4%
11. ÖLL BUEFEND MÁL ERU CM, NEMA JÄRNÞVERMÁL. MM.

— SJÁ SVALIR I. HÆÐ 4 BLADI 2 —



BITI B,  
1:20

|                   |                         |
|-------------------|-------------------------|
| VERKFRÆÐIÞJÓNUSTA |                         |
| GUÐM. ÓSKARSSON   |                         |
| MEV. 1:20         | SÍMI 15945              |
| REK.N. 90         | BLÓMVANGUR 2            |
| TEIKN. 90         | JÄRNALÖGN               |
|                   | LOFT YFIR FYRSTU HÆÐ    |
| DAGS. SEPT 69     | TEIKN A-53 BLAD 2 AF 10 |