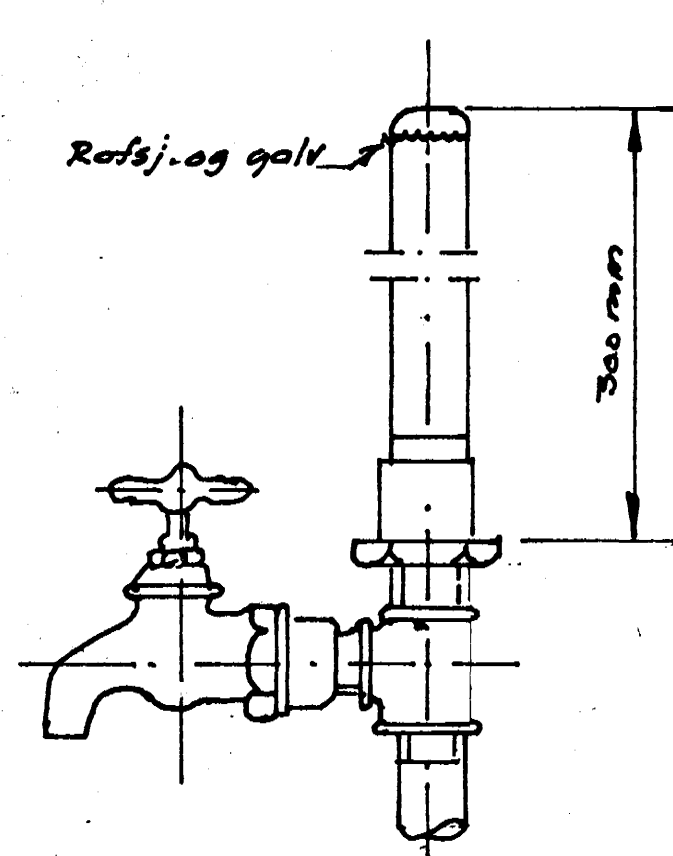
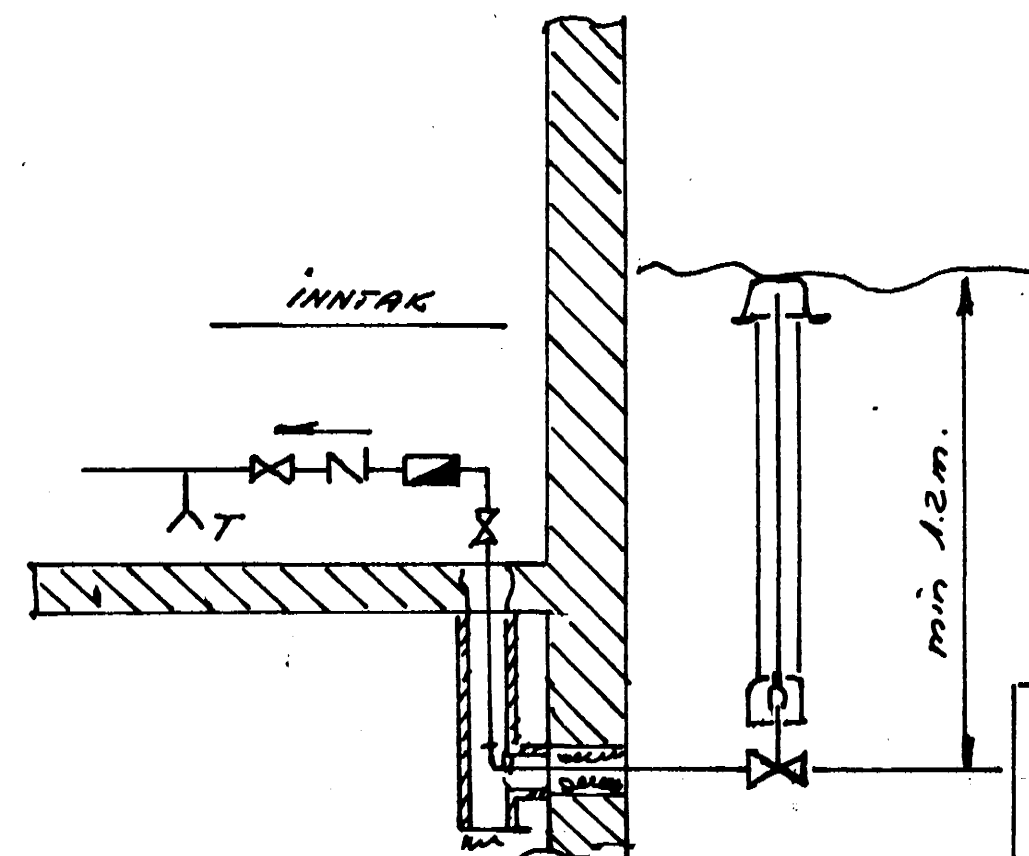


TAFLA YFIR TÖPPUNARSTADI

TÆKI			Kolbrákranar		Heitirákranar	
SK. ST.	NAFN	Fjöldi	Vidd mm	Topp-unnar Einingar	Vidd mm	Topp-unnar Einingar
Hl	Handlaugar	4	15 mm	4	15 +	4
B	Boðkór	2	15 +	2	15 +	2
St	Steypihöð					
Ev	Eldhúsvæðar	2	15 +	2	15 +	2
PV	Þvottahúskranar					
Úk	Útikranar	1	15 +	1		
'A	'Aflyllihonar	1		1		
Ski. Þörirkranar						
R/s						
Vs	Solerniskassar	4	15 +	4		
Vb	Solernis byssur					
Samtals				14	+	8
Önnur tæki						
1.	Þvottavél	2	15	2		
2		2	15			
3						
4						
Samtals töppunareiningar				16+8		24
Vidd borhana						
Vidd heimæðar 1"						
'I götunni er						



Löftpúði L
 Efst á öllum löðrettum stötnum skal vera 300mm hár löftpúði, þvermál jafnt og sverasti hluti stötnsins talið frá greiningu við aðfærskæð.
 Einnig skal vera samkenar löftpúði á hliðargreinum sem lengri eru en 4.0m þvermál jafnt og sverasti hluti hliðargreinar.



- ATHUGA BENDIR!**
- Pipur útonhúss skulu þikadur með aðfalti primer og síðan með heitu aðfalti vatðar með heisionstriga og síðan þikadur á ný.
 - Pipur í raufum innanhúss skulu máladur með aðfaltmálningu, einangradur með 2cm plast holkum, eða öðru jafngöðu og vatðar með sísalpappa. Pipur í gólfraufum skal þikadur sama hátt og pipur útonhúss.
 - Sýnilegar pipur skal einangra með sísalpappa og striga og tvímála þar síðan.

BLÓM VANGUR 2HF. VATN	Kvöld.	DAGS.	2/3
	TEKNI	VAL.	
KOLBEINN JÓNSSON, TEKNIER. MFI	TEKNI. NR	7005	
	BL. NR	4	