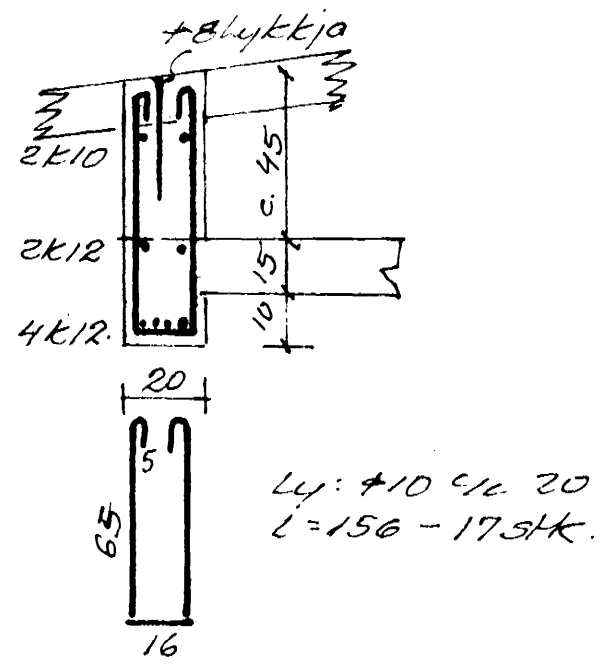
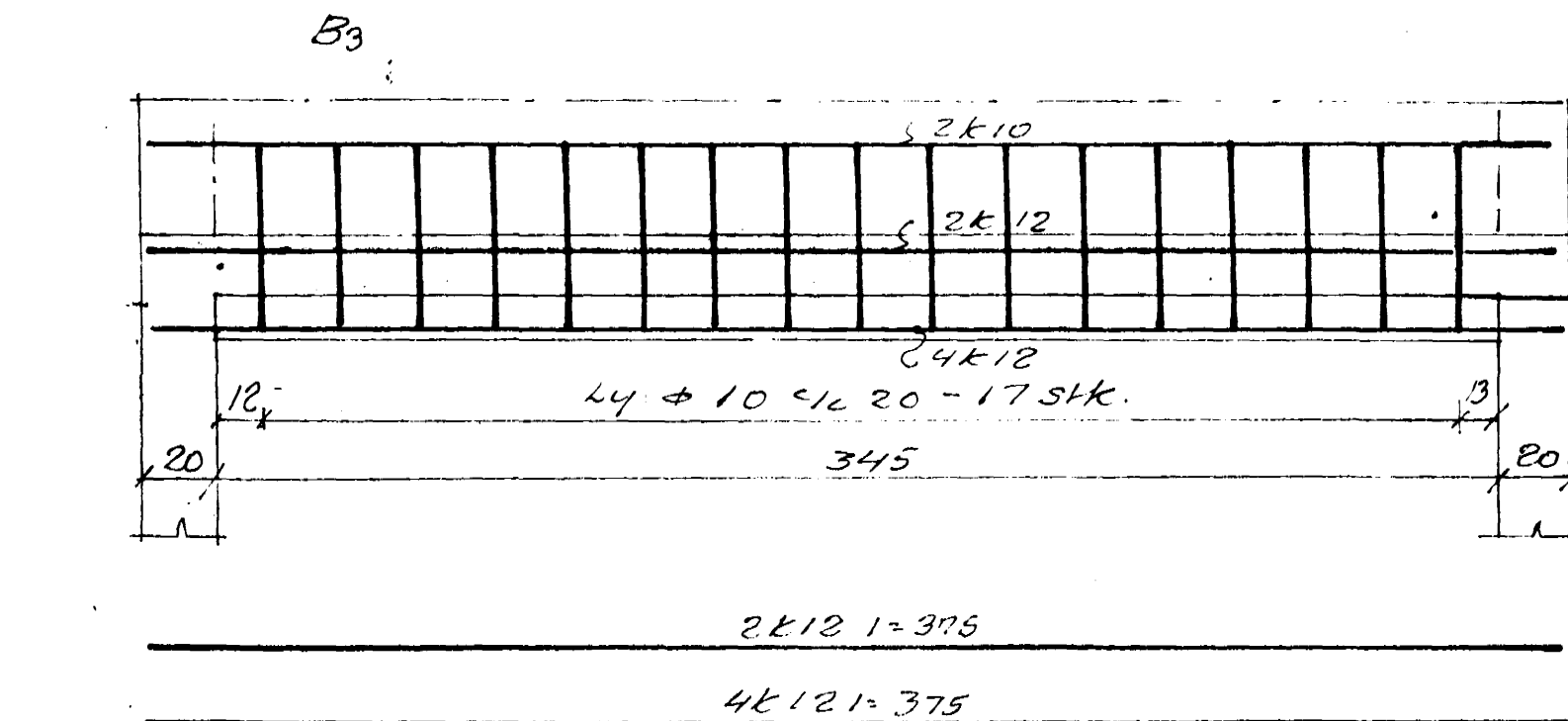


Lyttjur a; $\phi 12 \text{ c/10}$ (20)
L=162 - 44stk.
Lyttjur b; $\phi 6 \text{ c/20}$
L=98 - 29stk.



Endi á k 22. 41 7

Benedikt B. Sigurðsson	
Blómvar 3-Hf.	
M. 1:20	Jambent skýpa.
D. nóv '70	Bitar.
Nr. 4. st.	13m. B. Sigurðsson