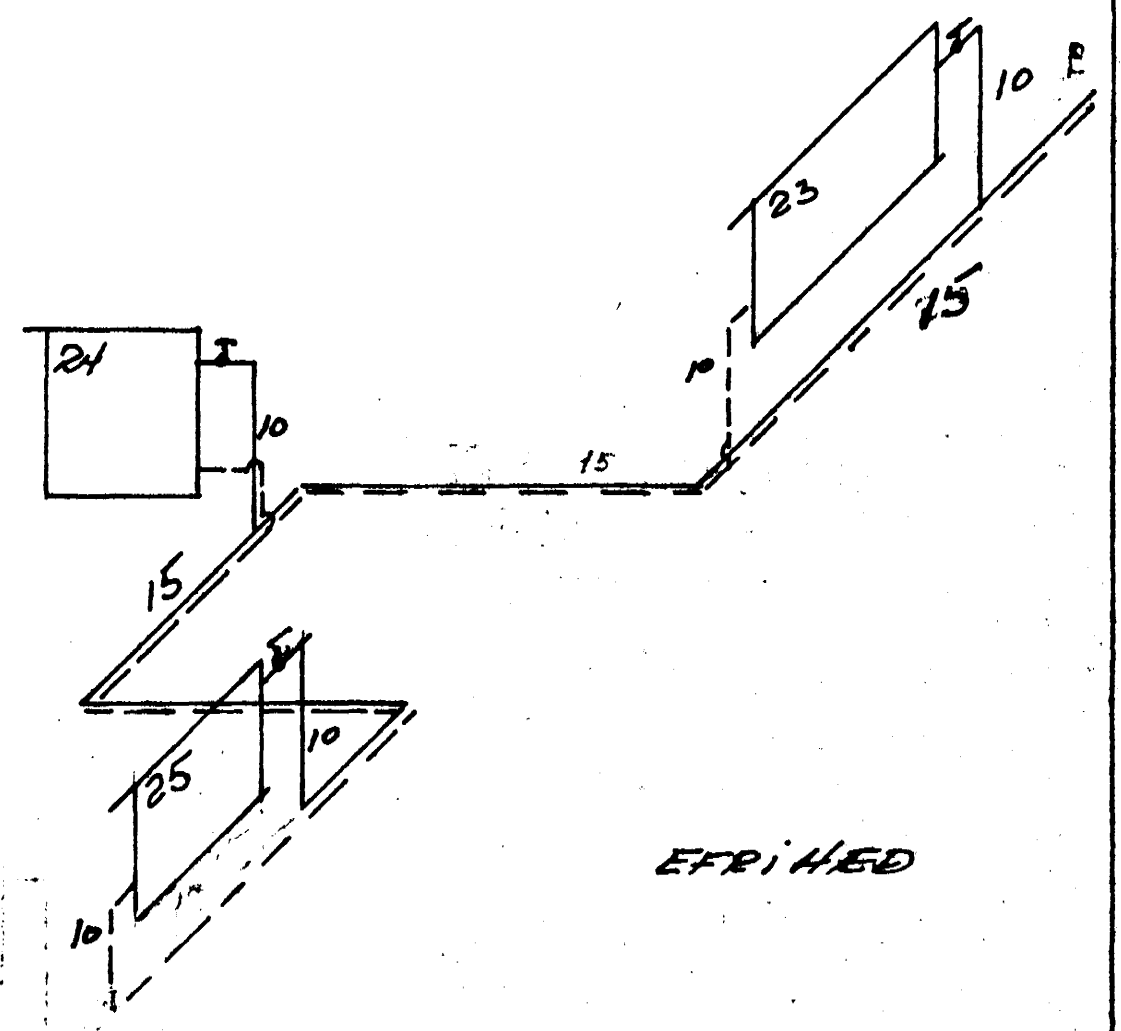
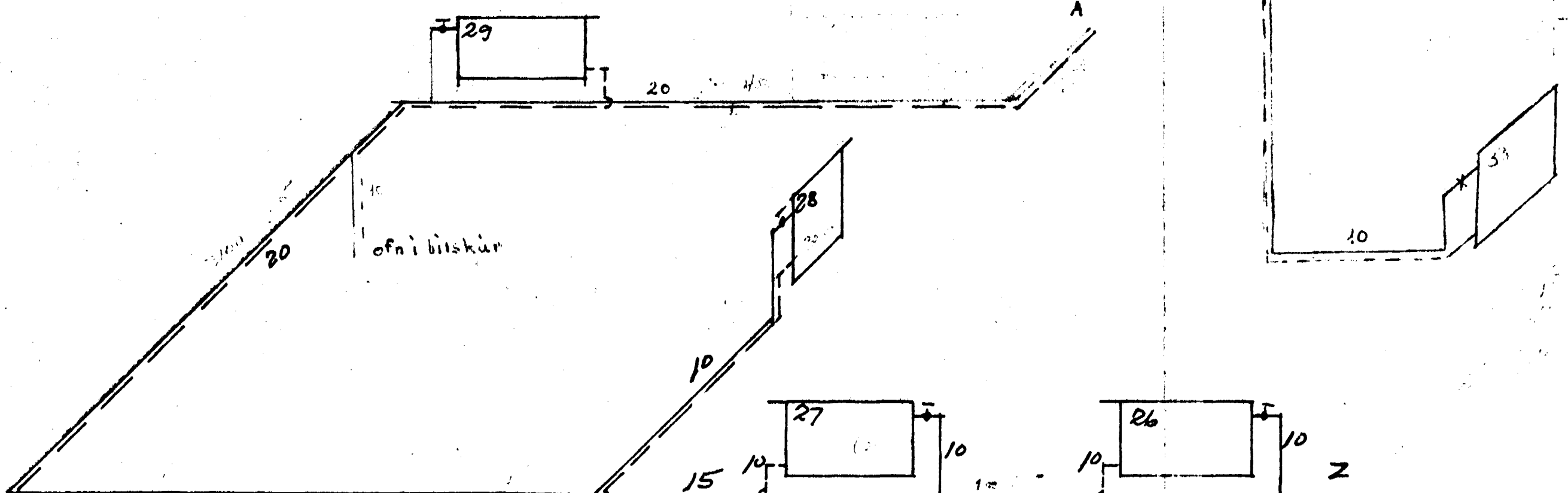


**OFNALISTI.**

NR	GEÐ & ð. feldi	m <sup>2</sup>
21	HP <sub>2</sub> 440 x 24 d.	5,96
22	HP <sub>2</sub> 440 x 80 d.	6,40
23	HP <sub>1</sub> 240 x 36 d.	2,52
24	HP <sub>1</sub> 240 x 20 d.	1,4
25	HP <sub>2</sub> 590 x 34 d.	3,74
26	HP <sub>1</sub> 240 x 26 d.	1,82
27	do	1,82
28	HP <sub>1</sub> 240 x 16 d.	1,12
29	HP <sub>3</sub> 240 x 34 d.	7,14
30	HP <sub>2</sub> 590 x 12 d.	1,32
31	HP <sub>1</sub> 240 x 12 d.	0,84
32	HP <sub>2</sub> 240 x 24 d.	3,36
33	HP <sub>1</sub> 240 x 20 d.	1,4

TENGINGU V. KETIL STAÐL. 3



EFRI HED

Þreitt í mai 72. p.k.p.

BLÓM VANGU E HITALAGNIE	TEIEN.	Kost
	DAGJ.	24.11.71.
Kalbeinn E. Jonsson Tolnif	TEIEN.	7/30
HTfi	DL.4	