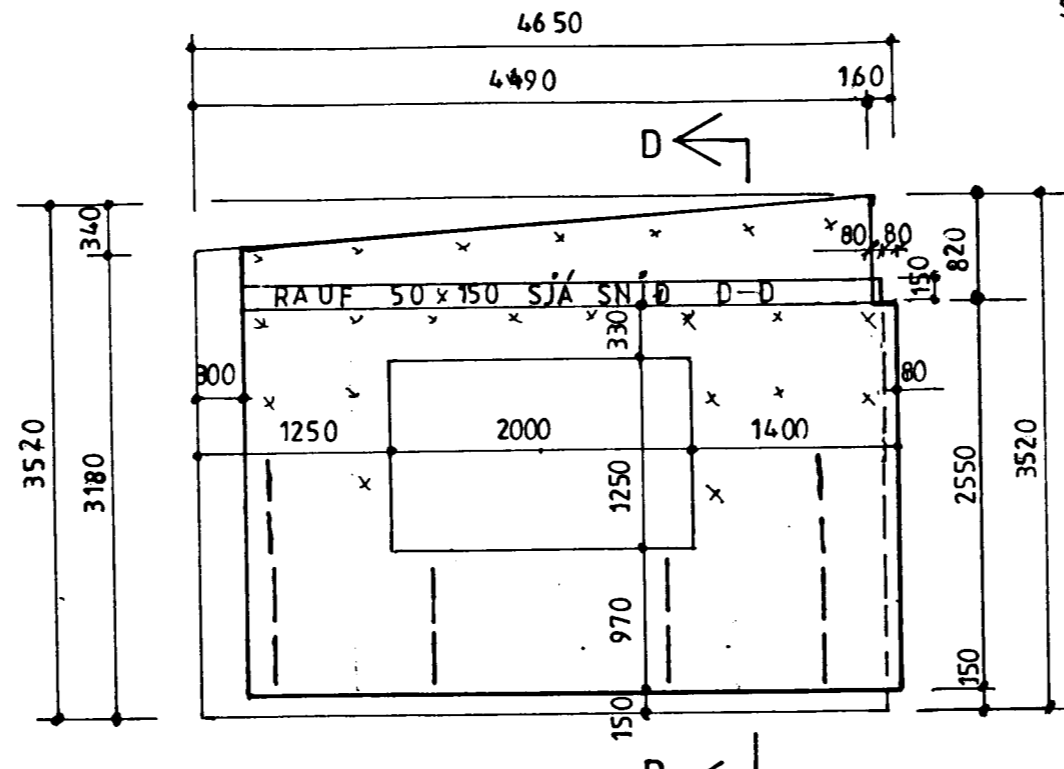
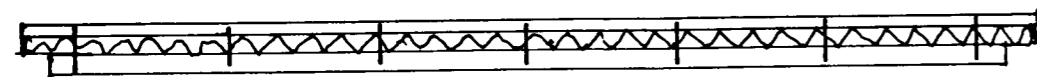
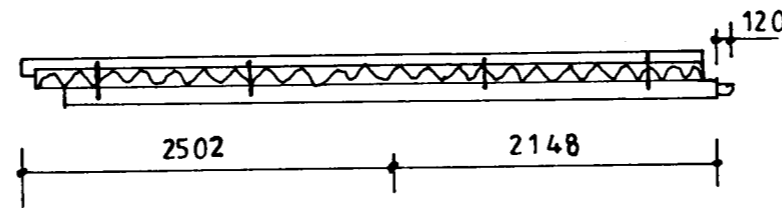


V6 F=20,0 M²
P=8500 KG
ST=3,4 M³

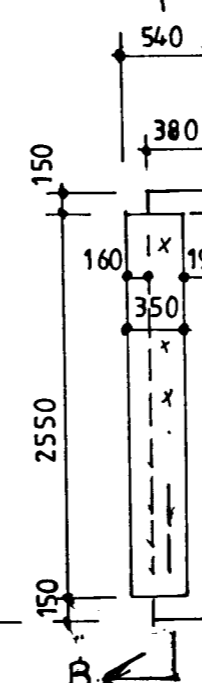


V7 F=15,44 M²
P=6000 KG
ST=2,4 M³

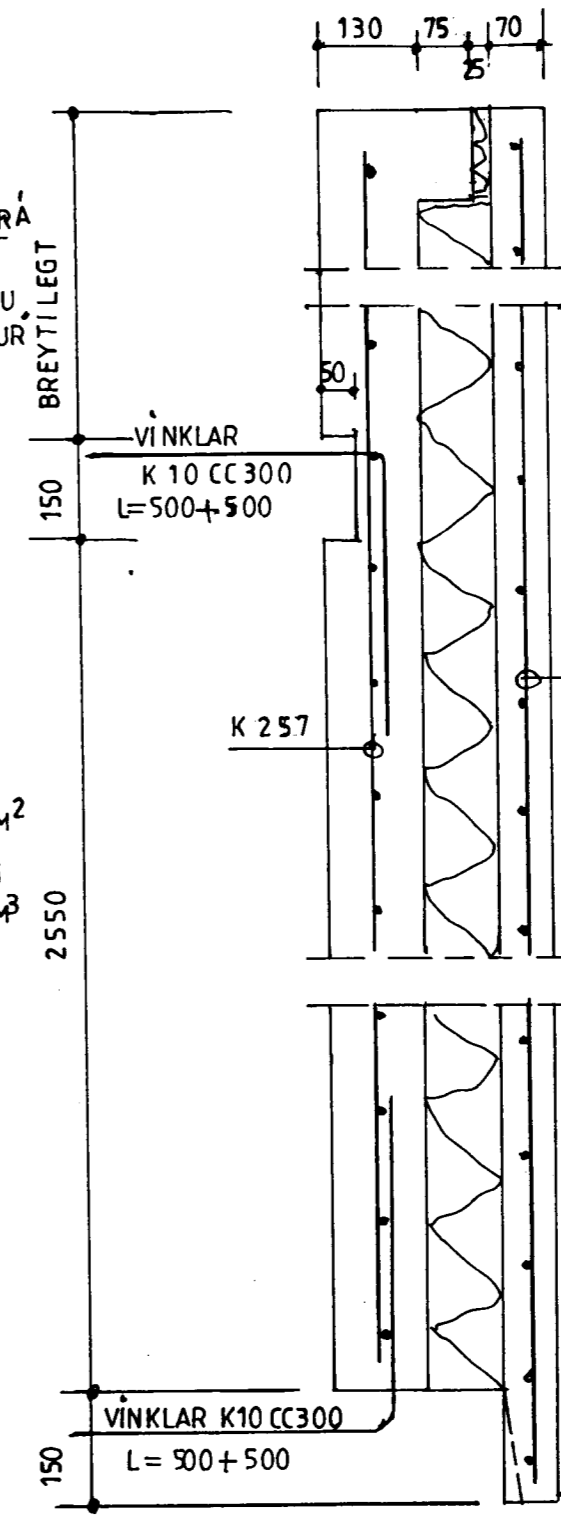


SJÁ TEIKN. 103

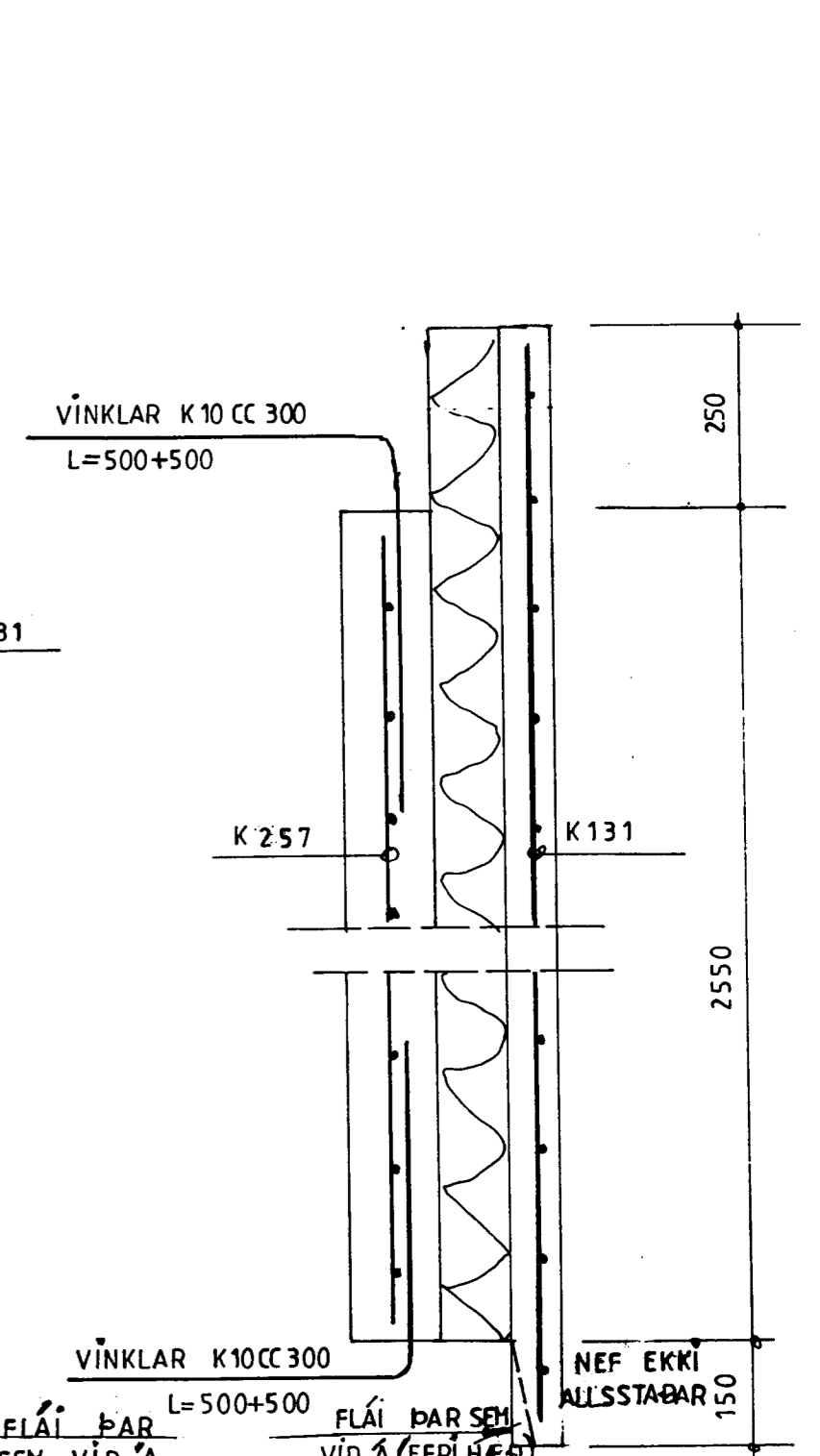
B ←



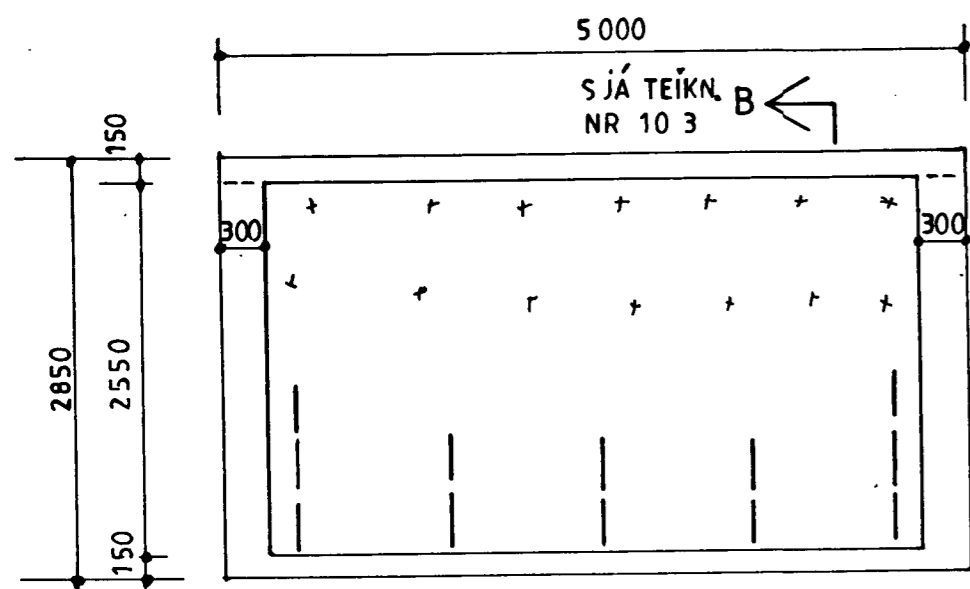
V8 F=1,54 M²
P=480 KG
ST=0,19 M³



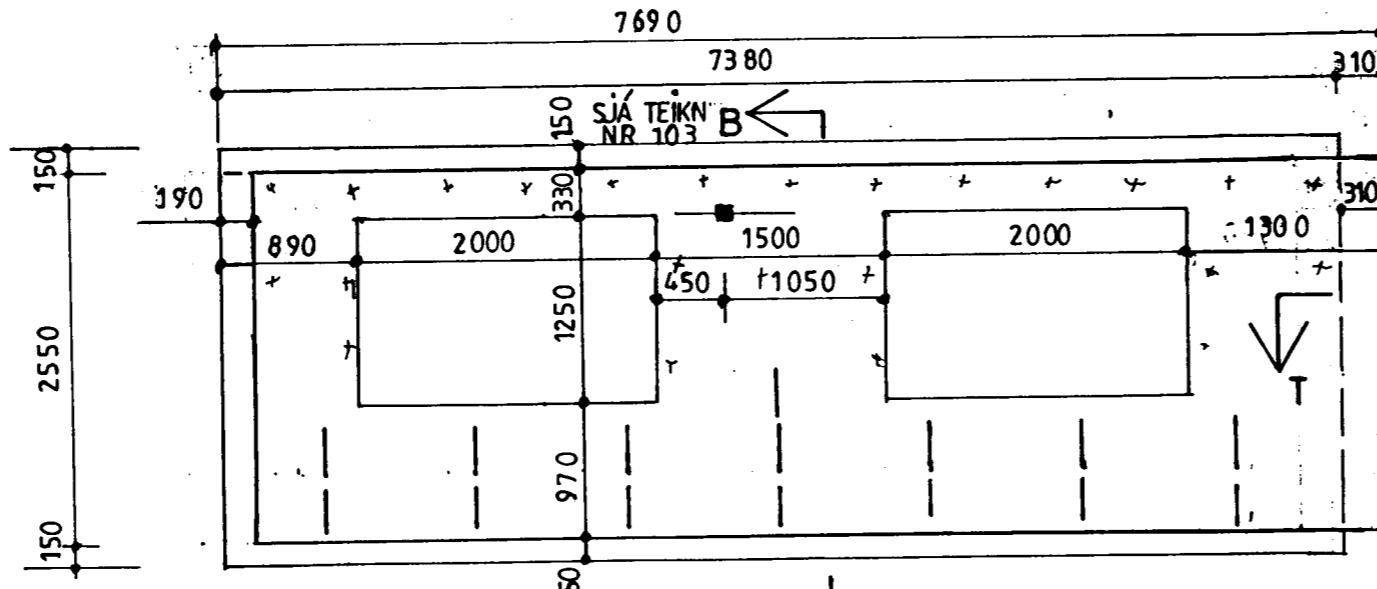
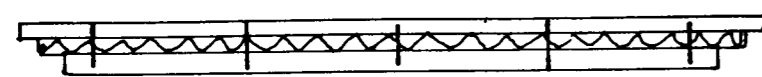
SNÍÐ D-D M; 1:10



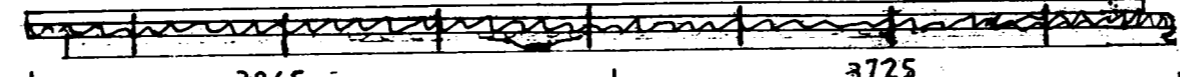
SNÍÐ E-E M; 1:10



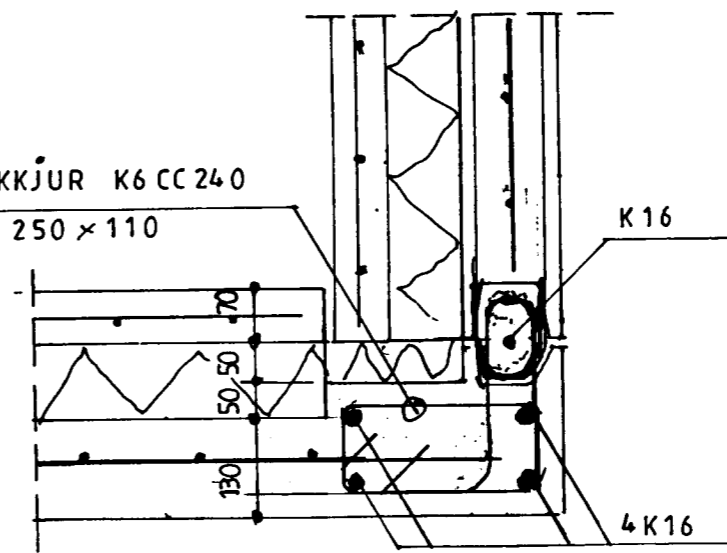
V9 F=14,25 M²
P=6140 KG
ST=2,46 M³



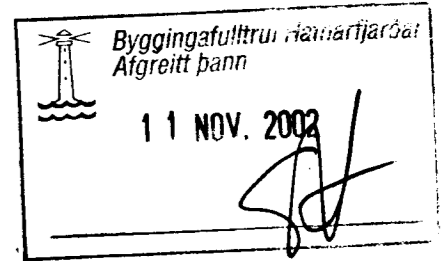
V10 F=21,92 M²
P=7500 KG
ST=3,0 M³



LYKKJUR K6 CC 240
a x b = 250 x 110



SNÍÐ T-T M; 1:10



Skýringar sjá teikningu nr 102.
Samb. Sveinn Þorsteinsson ark.
Verkhönnun ehf, verkfræði- og teiknistofa
Kirkjulundi 13 210 Garðabæ
Sími 5656900. Fax 5656910

Verkefni: **Blómveli 2 Hafnarfirði**
Verkefni nr 578
Teikning nr 104
Heiti: Útveggeiningar V6-V10
Mælikvarði: 1:50.
Dags. Okt. 2002
Hannað: Sveinn Ingólfsson verkfr. KT 141240-4639
Samþykkt: *Sveinn Ingólfsson 8.11.2002*