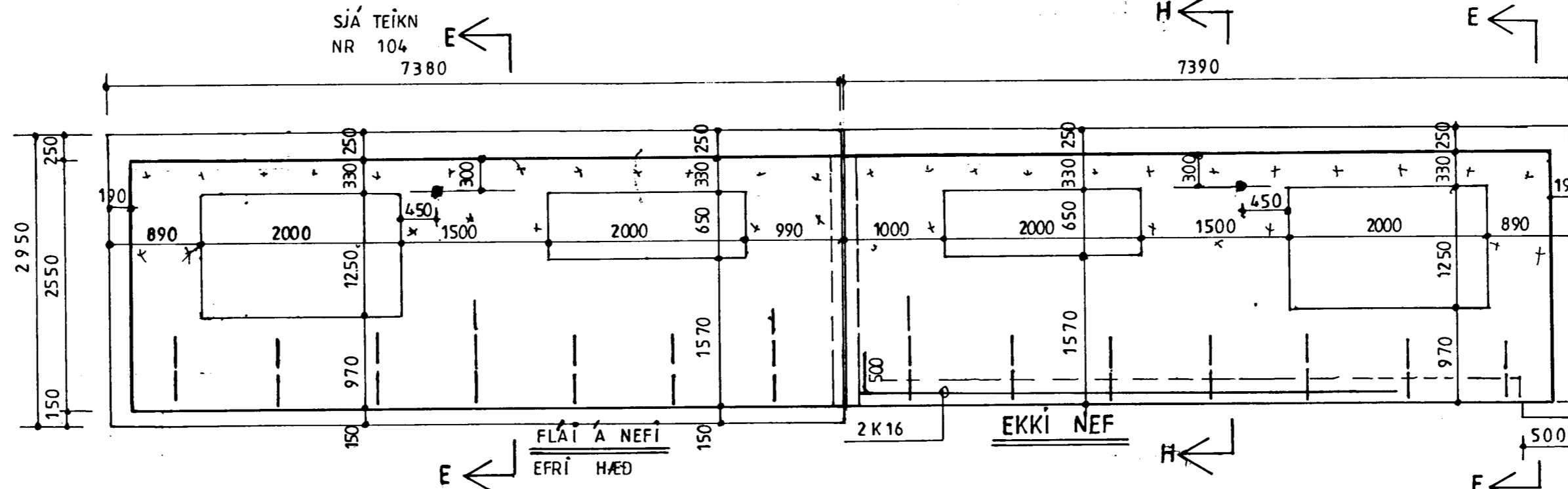
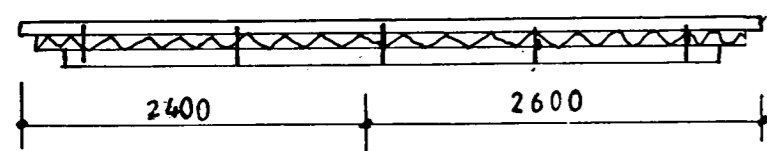
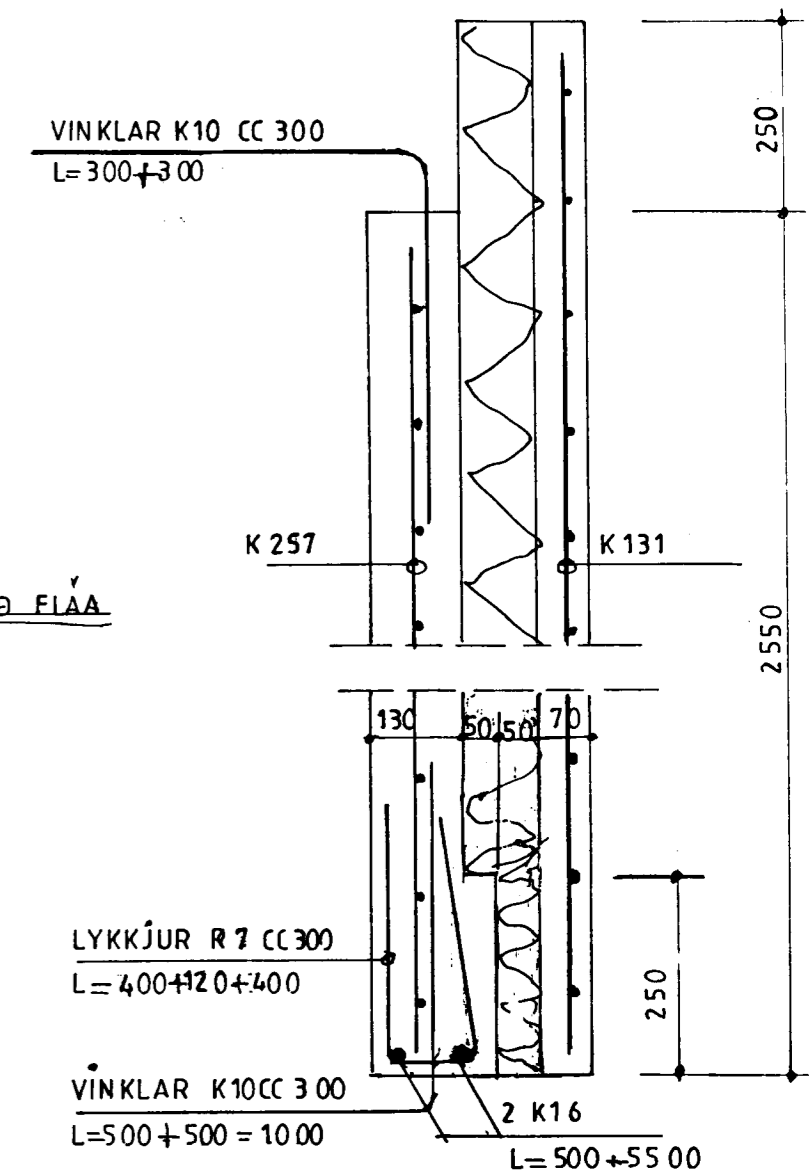
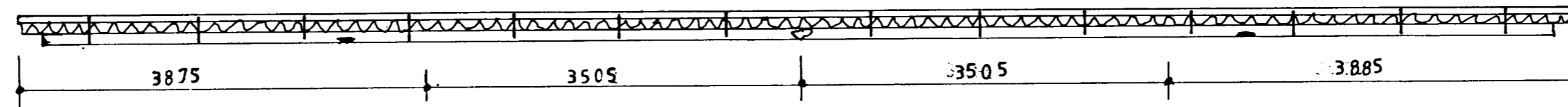


V16 F=16,70 M²
 p=7150 KG
 ST=2,86 M³

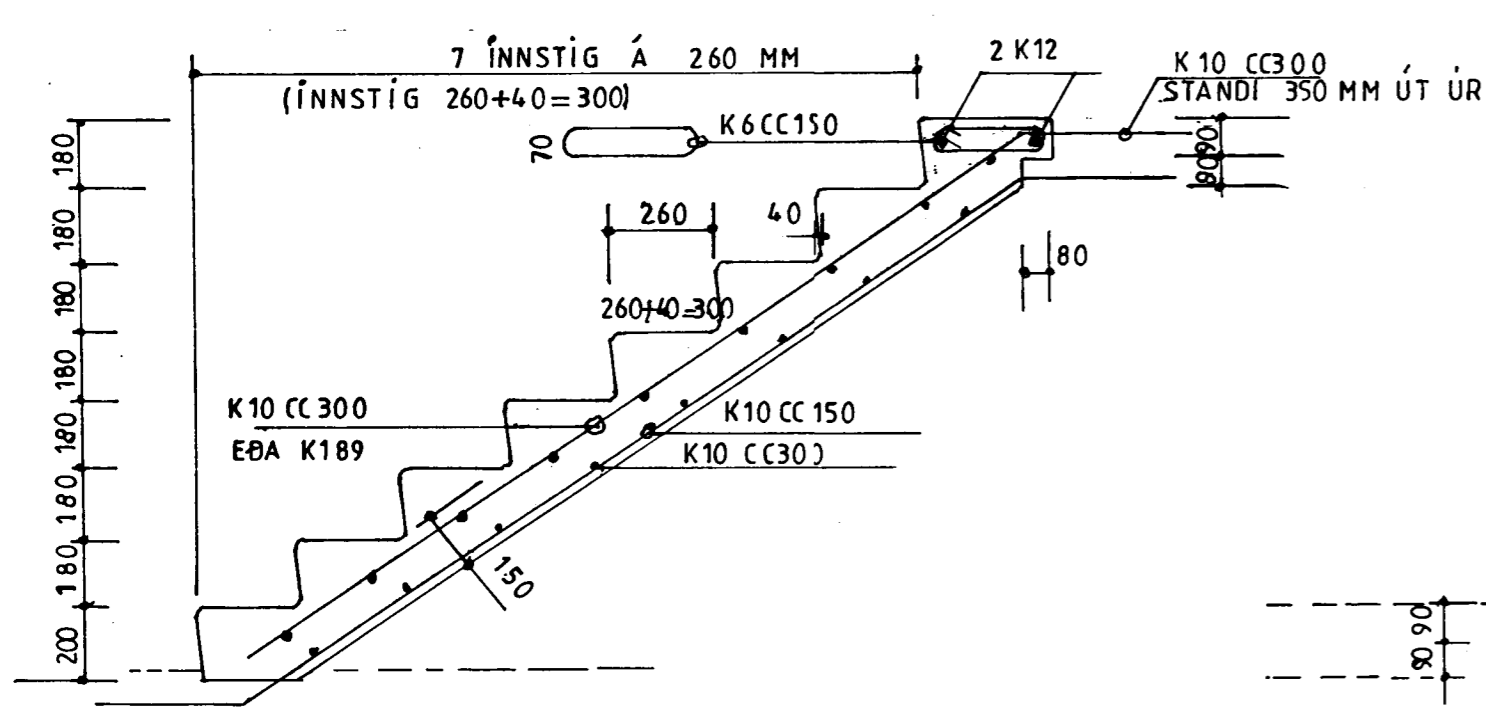


V17 F=21,77 M²
 p=7800 KG
 ST=3,12 M³

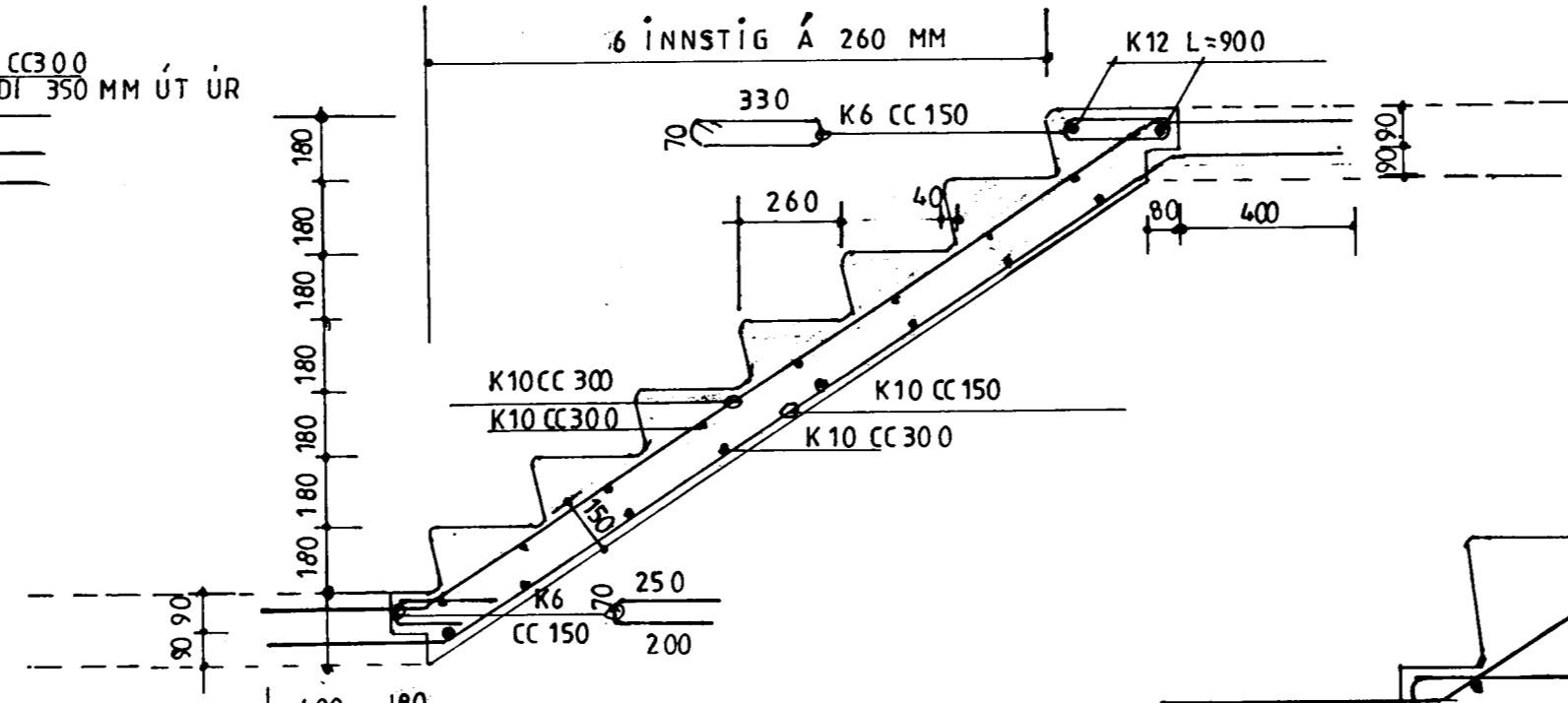
V18 F=20,7 M²
 p=7900 KG
 ST=3,16 M³



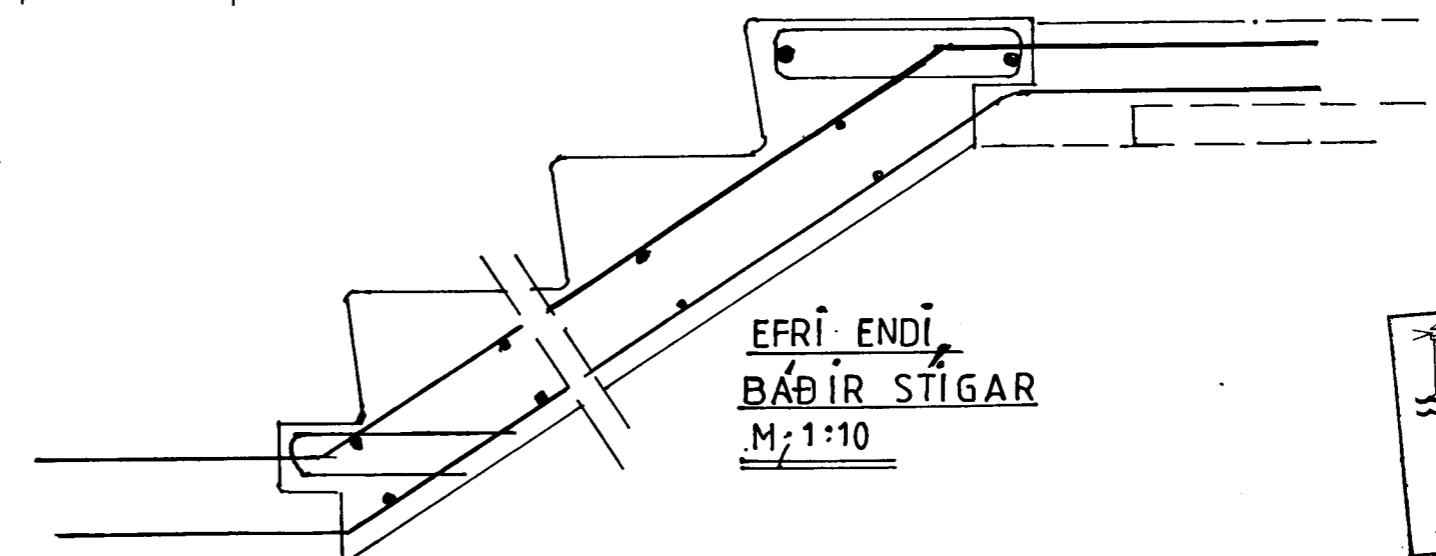
SNÍÐ H-H M_i:1:10



STÍGI NR 1 M_i:1:20

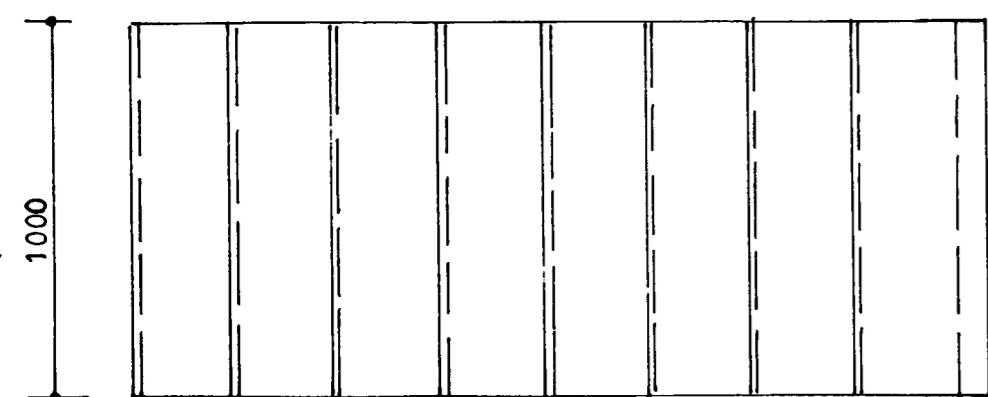


STÍGI NR 2 M_i:1:20

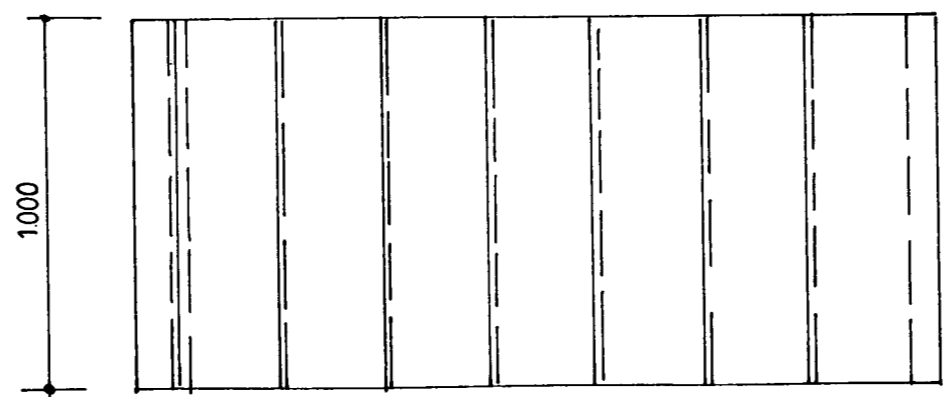


NEBRI ENDI, STÍGI NR 2 M_i:1:10

STEYPA Í STIGA C35
 V/S HLUTFALL MÍNNA EN 0.5



STÍGI NR 1 GRUNNMYND M_i:1:20



STÍGI NR 1 GRUNNMYND M_i:1:20

Byggingatulltrúi Hafnarfjarðar
 Afgreitt bann
 11 NOV. 2002

Skýringar sjá teikn. nr 102:
 Samþ. Sveinn Nautjón ark.
 Verkhönnun ehf, verkfræði- og teiknistofa
 Kirkjulundi 13 210 Garðabæ
 Sími 5656900. Fax 5656910

Verkefni: **Blómvelli 2 Hafnarfirði**
 Verkefni nr 578
 Teikning: nr 106
Heiti: Útveggjælingar V16-V18
 Mælikvarði: 1:50.
 Dags. Okt. 2002
 Hannað: Sveinn Ingólfsson verkfr. KT 141240-4639-
 Samþykkt: Sveinn Ingólfsson 8.11.2002