

Teikningaskrá - aðalteikningar				Landnúmer L21309
Nr.	Hetti	Kvæði	Útgáfud.	
100	Afsögðarmynd og byggingshálsing	1:500	12.07.2021	
101	Löðarmynd	1:200	12.07.2021	
106	Grunnmynd skúffu og snúð	1:100	12.07.2021	

Áritun hönnuðar: *Sólva Þrymsdóttir* Dags. áritunar: 24/3/22

- ALMENNT**
- 0.00 Tákna hæð í sniðmynd
 - 0.00 Tákna hæð á plötu í grunnmynd
 - Járnstærðir eru í mm
 - Timburstærðir eru í mm
 - Öll ónefnd mál eru í mm

- ÁLAGSFORSENDUR**
- Leyft álag á grunn..... mN/m²
- Snjóálag..... 1,26*μ kN/m²
- Vindálag..... 1,54*C_s kN/m²
- Notálag milligölf..... kN/m²

- TRÉVIRKI OG STÁLFASTINGAR**
- Límitré skal vera í gæðaflokki G130c
Samkvæmt ÍST EN 14080:2013
Límflokkur U (vatnshelt)
Aðrir burðarviðir skulu ekki vera lakari en C18 samkvæmt ÍST EN 338:2009
Stálgaði í sérsmíðubum festingum er S235 samkvæmt ÍST EN10025-2:2004
Stálgaði í boltum og teinum er ISO 8.8
Stálgaði í borðboltum ISO 4.6
nema annað sé tekið fram.

Fúarverja skal sperruenda og aðra hluta trés sem steypast inn eða leggjast að steinsteypu.

Undir allar boltarar sem herðast að tré skal setja skinnur með kantlengd 3xd og bykkt 0,3xd (d er þvermál bolta)

Allir festihlutar úr stáli skulu galvanhúðaðir nema annað sé tekið fram á teikningu.

Öll afnot og áfritun teikningar að hluta eða í heild er háð skriflegu leyfi LímtreVirnet ehf.

Útg.	Dags.	Breyting	Br. af



Borgahella 19, Hafnarfirði
Geymsluhús

Höfuðverki
Grunnmynd *DVR*

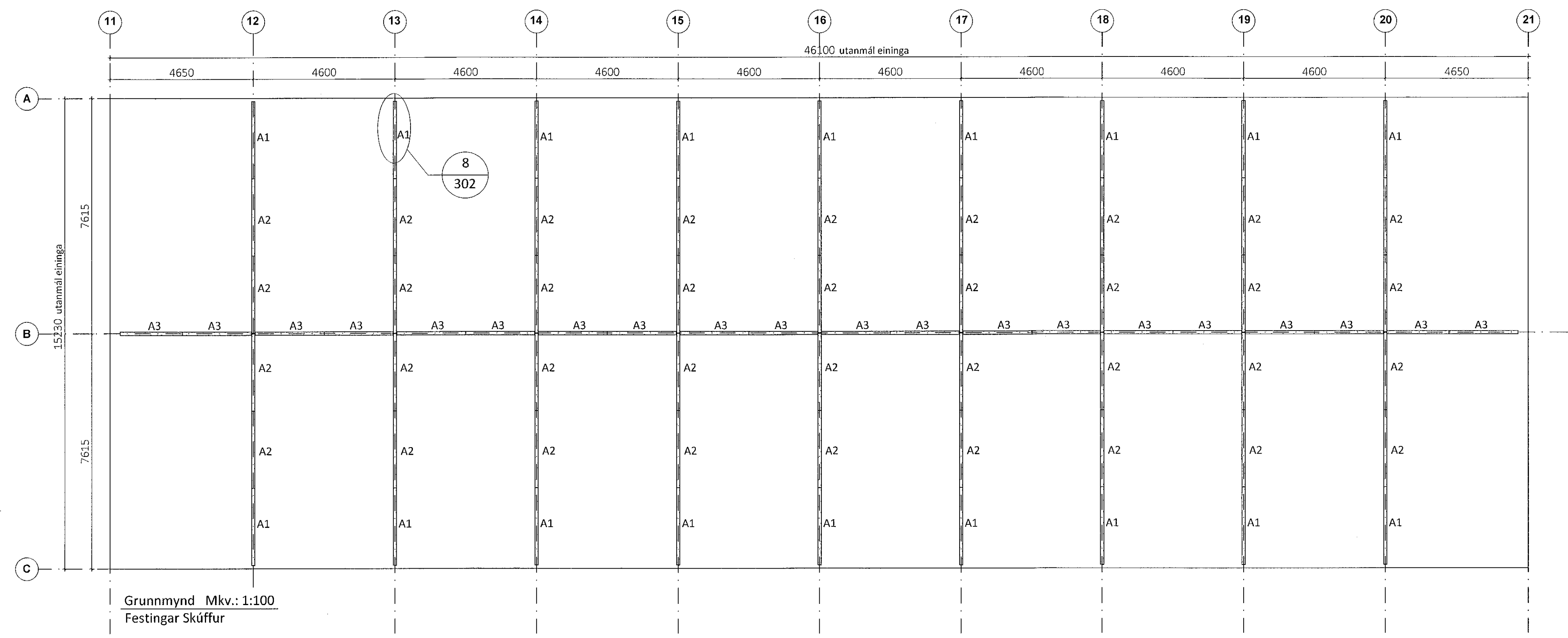
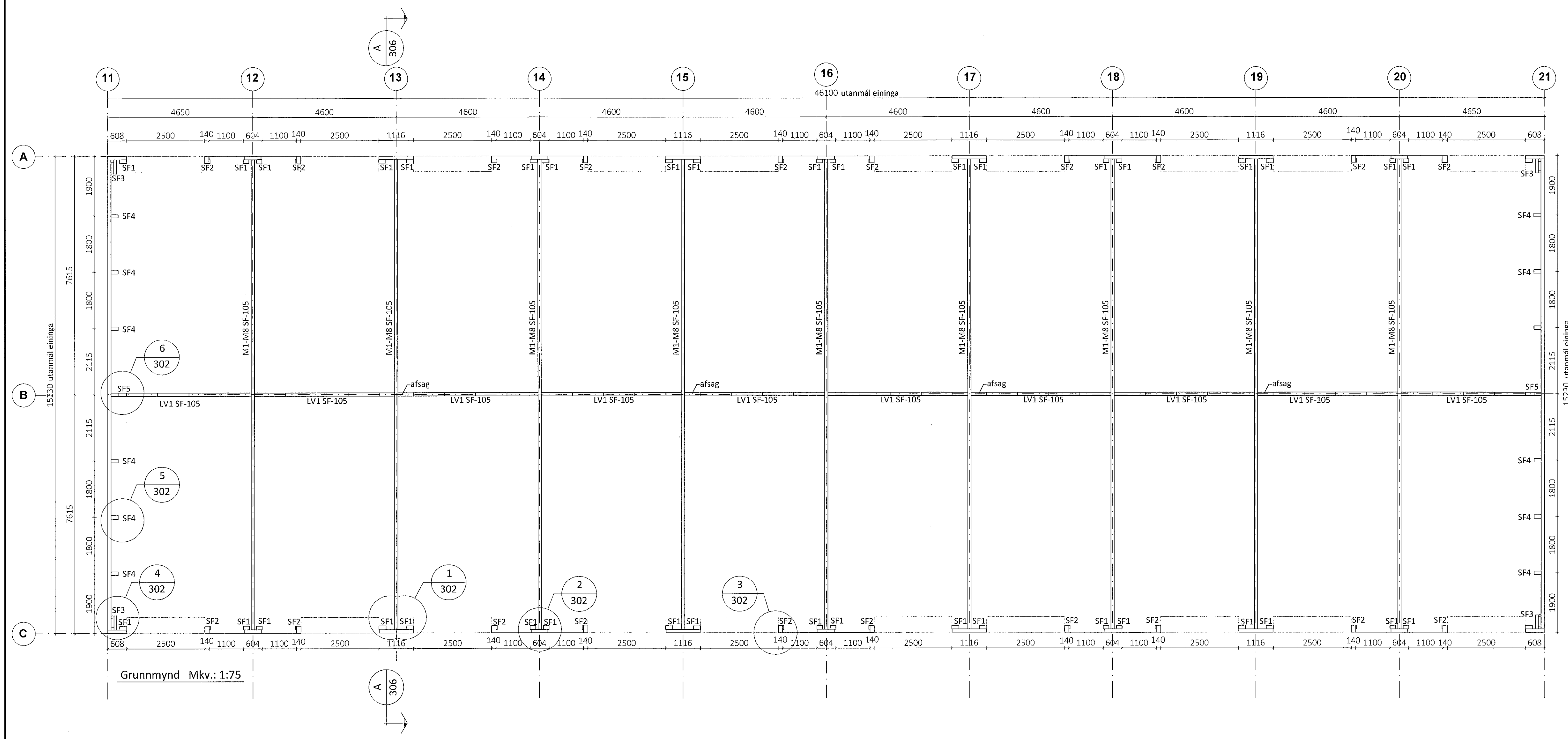
Teiknað af:	Mattávarði:	Verknumer:
KB	1:75, 1:100	DL21 026

Yfirfarð af:	Dagsetning:	Útgáfa nr.:	Nr. teikningar
Bl	10.12.2021	1	

Nafn hönnuðar
Bjarni H. Ingibergsson
byggingateknifræðingur
Kl. 030861-2729

Áritun hönnuðar
Bjarni H. Ingibergsson

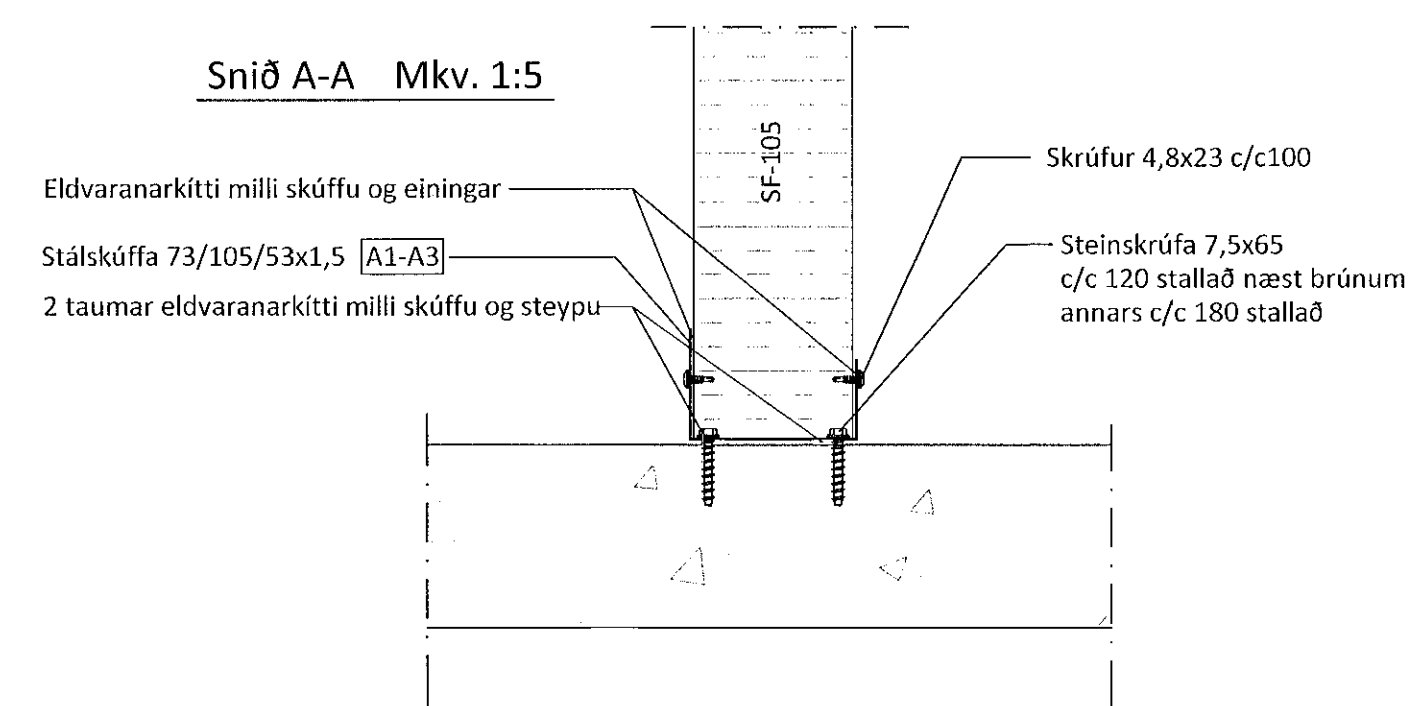
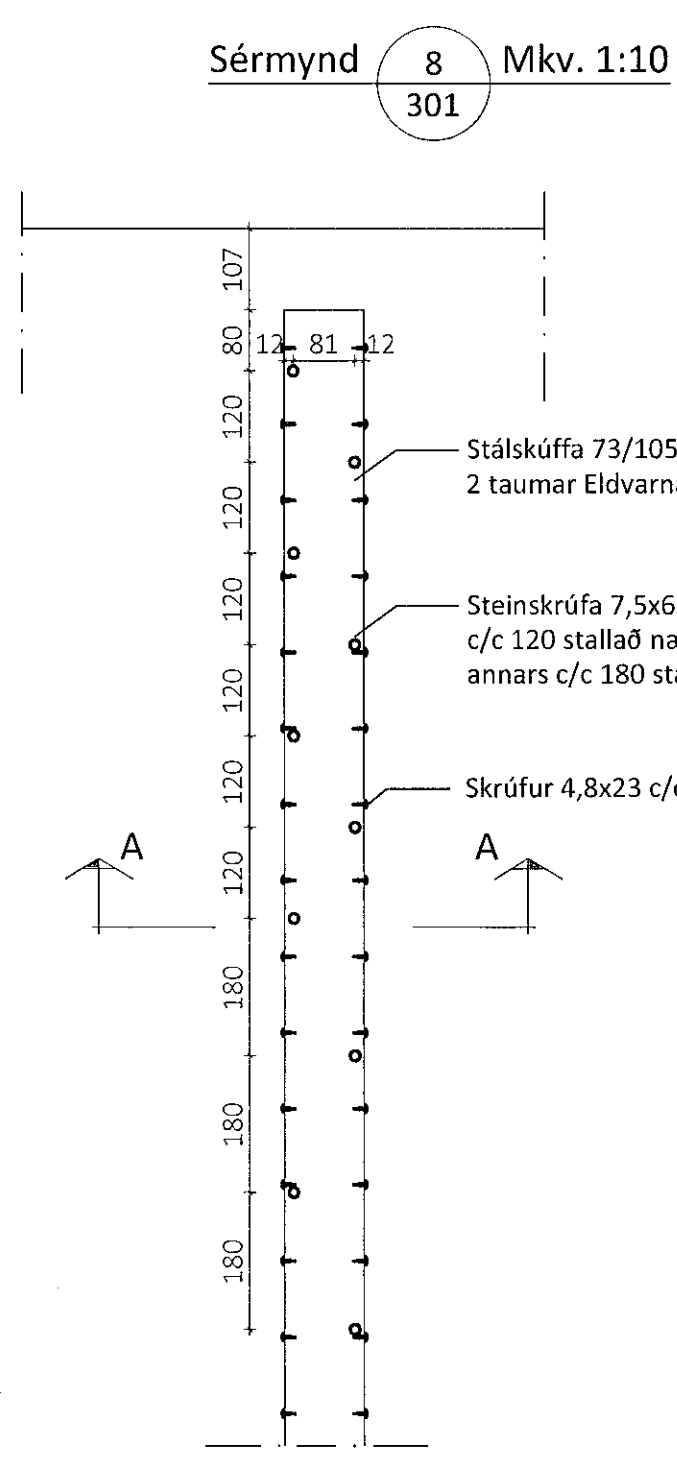
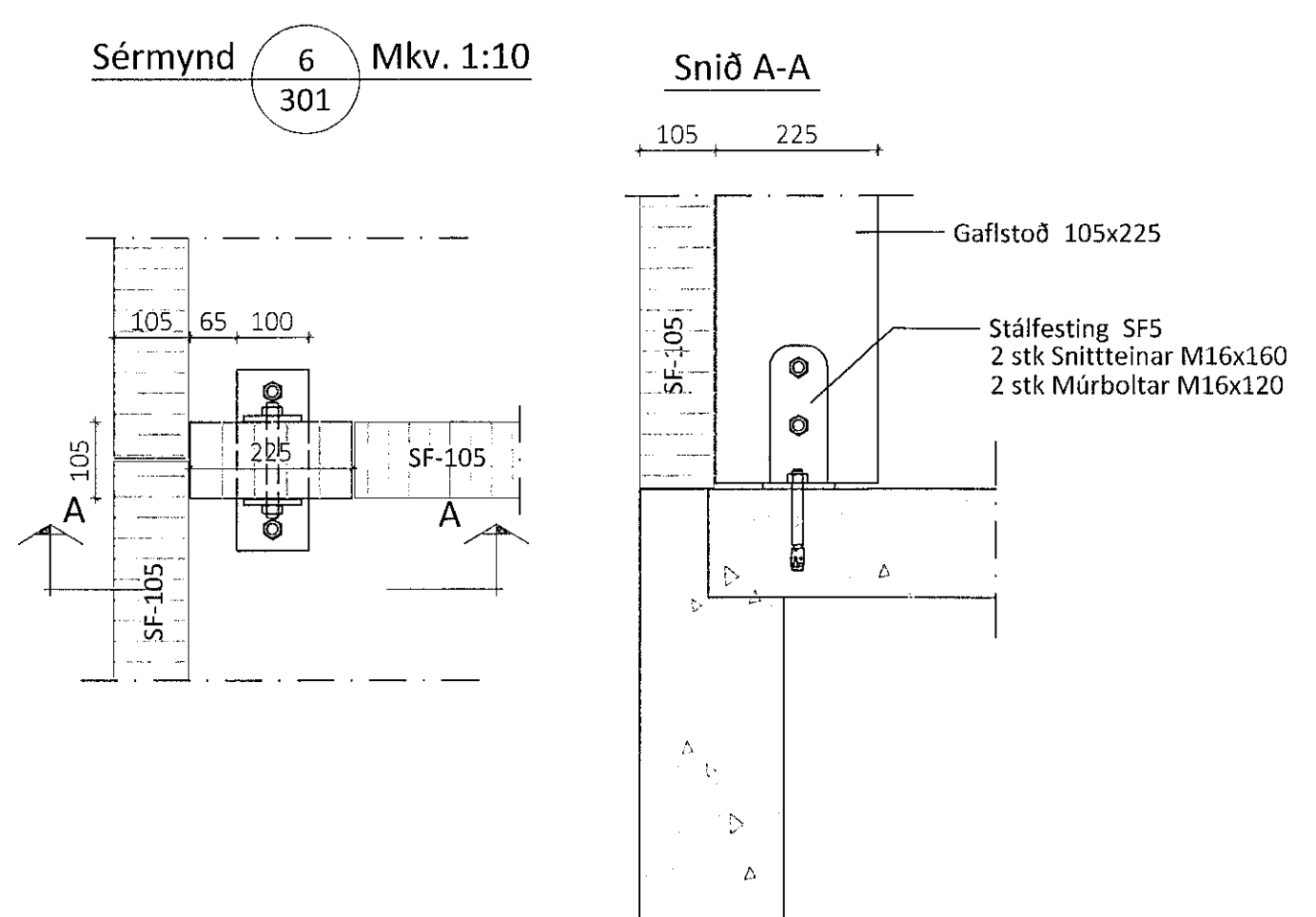
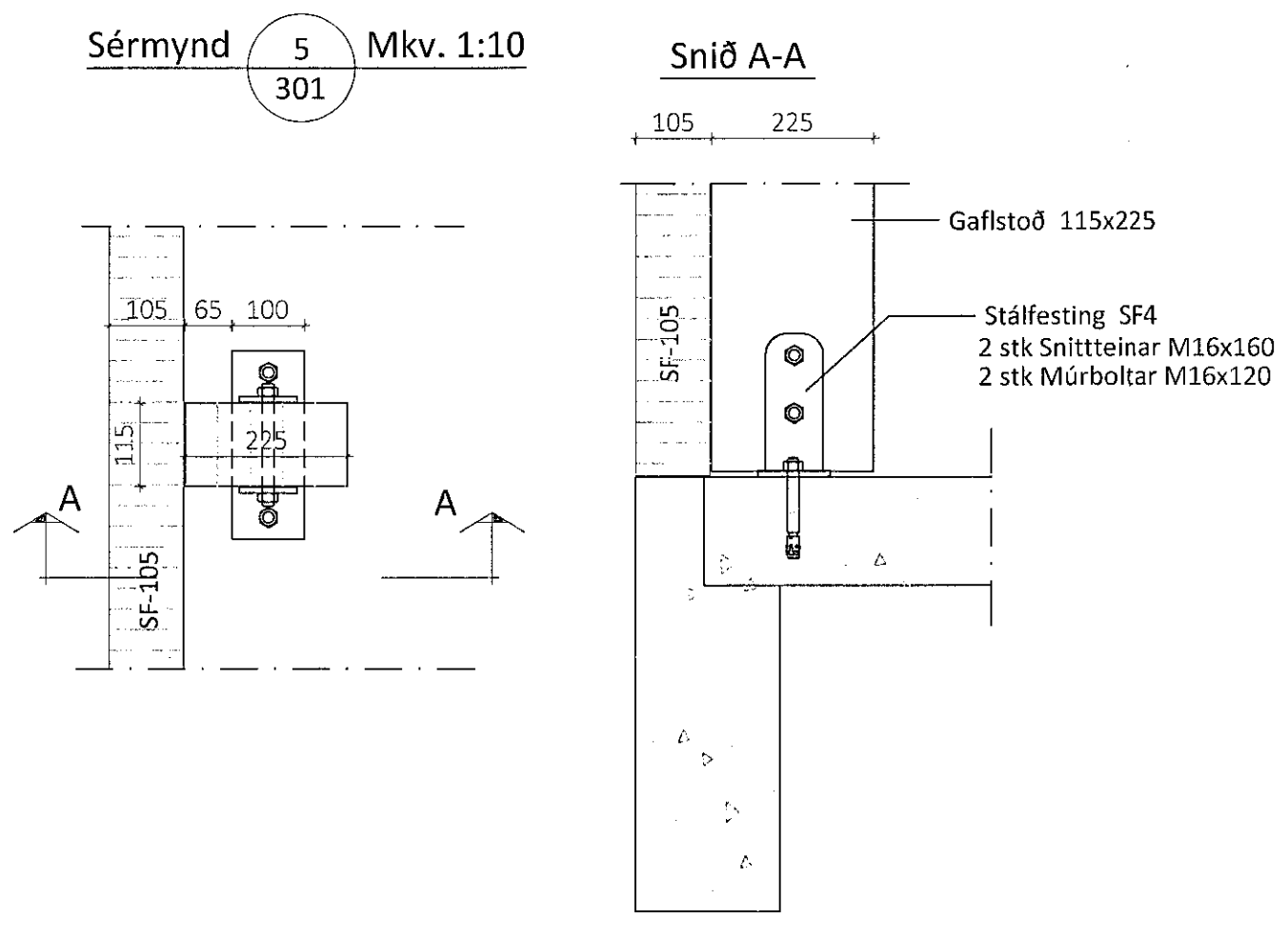
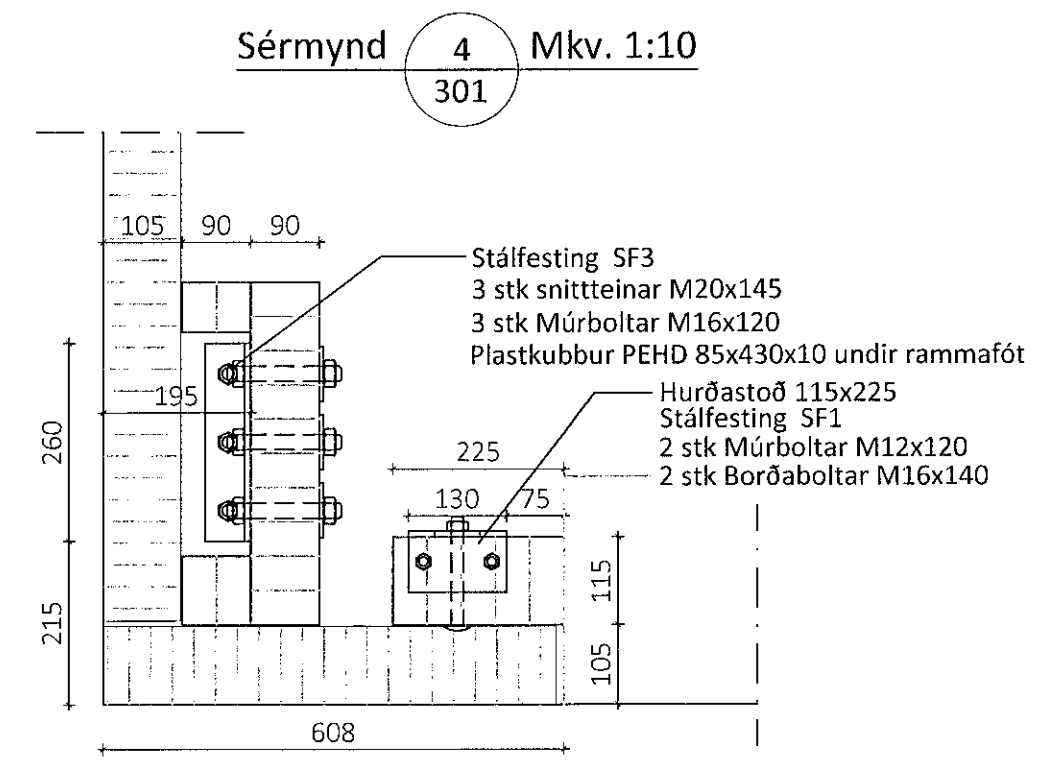
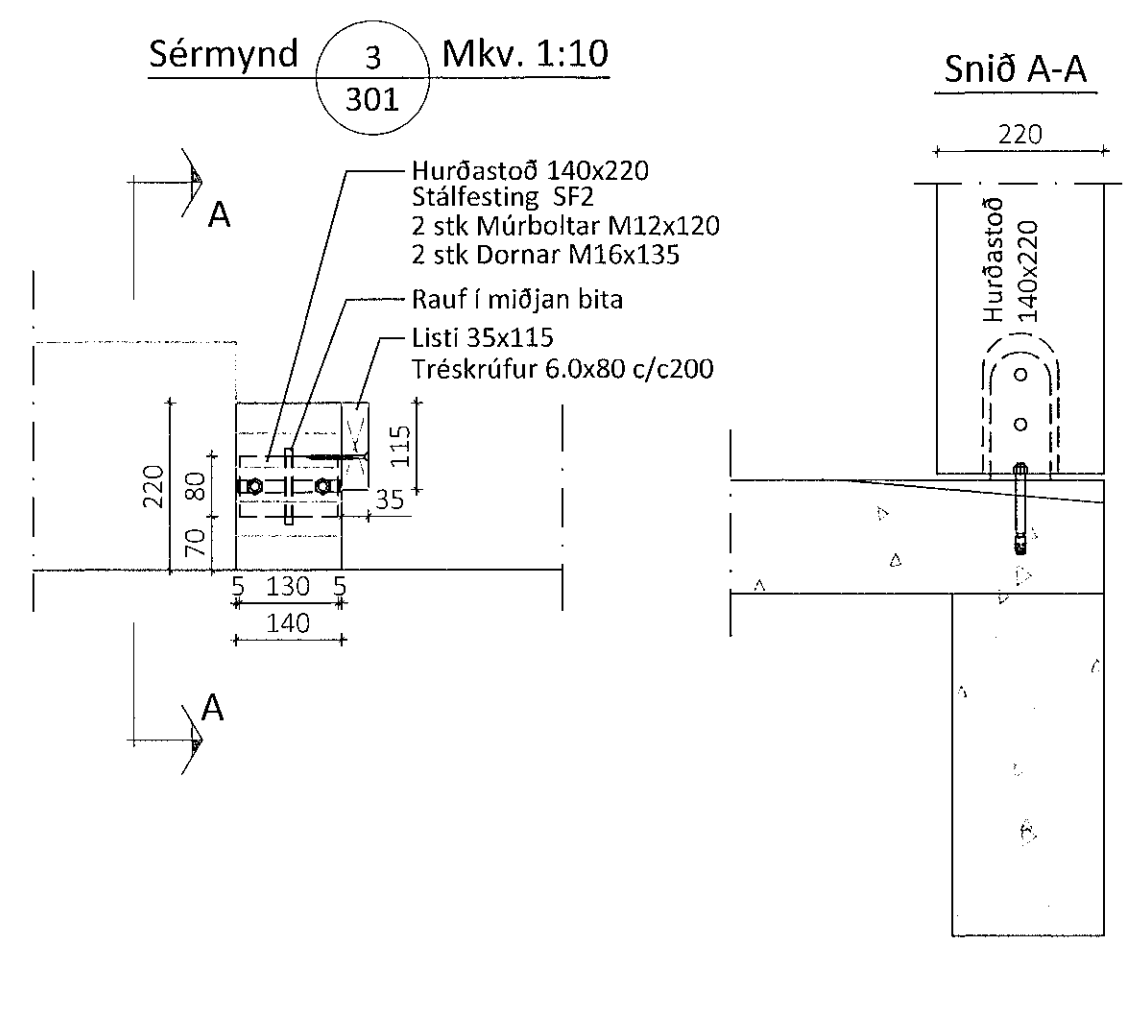
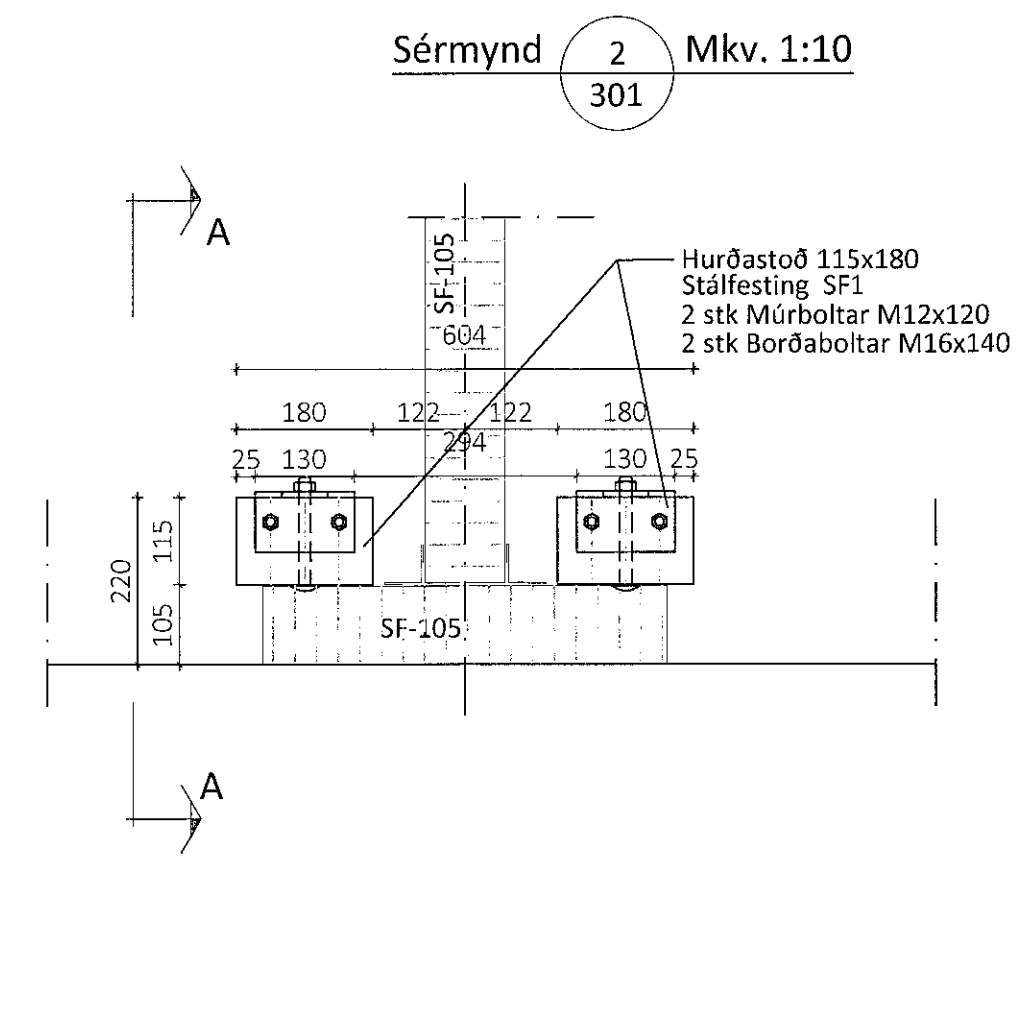
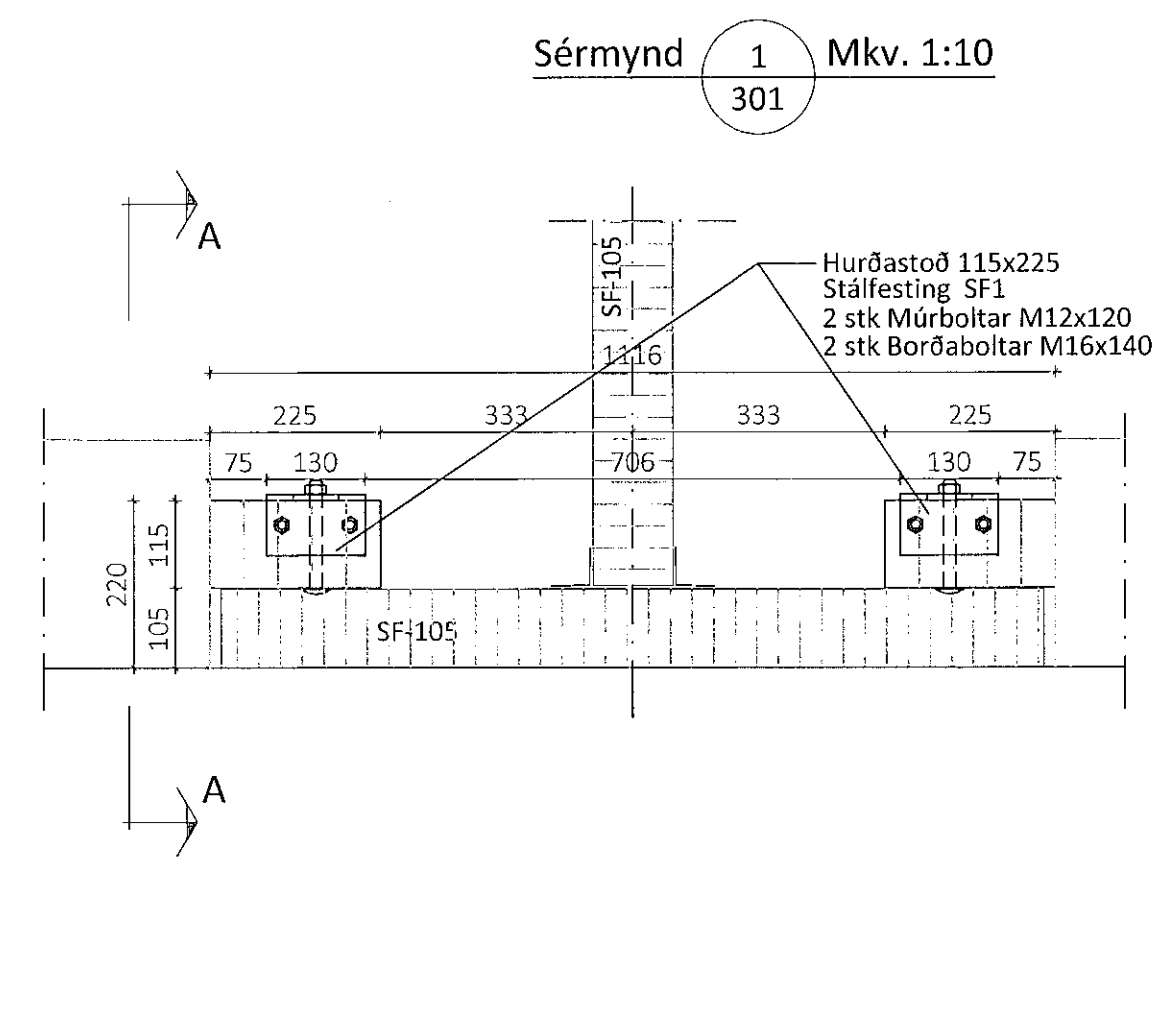
Dags. áritunar
27/3/22



Teikningaskrá - aðalteikningar		Landnúmer L21309	
Nr.	Heiti	Kvartí	Útgáfud.
100	Afskiðmynd og byggingsskýring	1:500	12.07.2021
101	Löðarmynd	1:200	12.07.2021
106	Grunnmynd, snið og snið	1:100	12.07.2021

Áritun hönnuðar: *Þorvaldur* Dags. áritunar: 24/22

Skýringar
Öll mál eru í mm nema annað sé tekið fram



Öll afnot og áritun teikningar að hluta eða í heild er háð skriflegu leyfi LímtréVinnu ehf.			
Útg.	Dags.	Breyting	Br. af

LímtréVinnu
Byggingaöskild - Lynghóli 2 - 110 Reykjavík
Kt. 440510-1160 - Sími: 412 5300

Héiti verka
**Borgahella 19, Hafnarfirði
Geymsluhús**

Héiti teikningar
Sérmyndir *B. Þorvaldur*

Teiknað af: KB	Mákkvæði: 1:10, 1:5	Vorknúmer: DL21 026
Vísfað af: BI	Dagsetning: 10.12.2021	Útgáfa n.º: 1

Nafn hönnuðar
Bjarni H. Ingibergsson
Byggingateknifræðingur
Kt. 030861-2729

Áritun hönnuðar
Þorvaldur

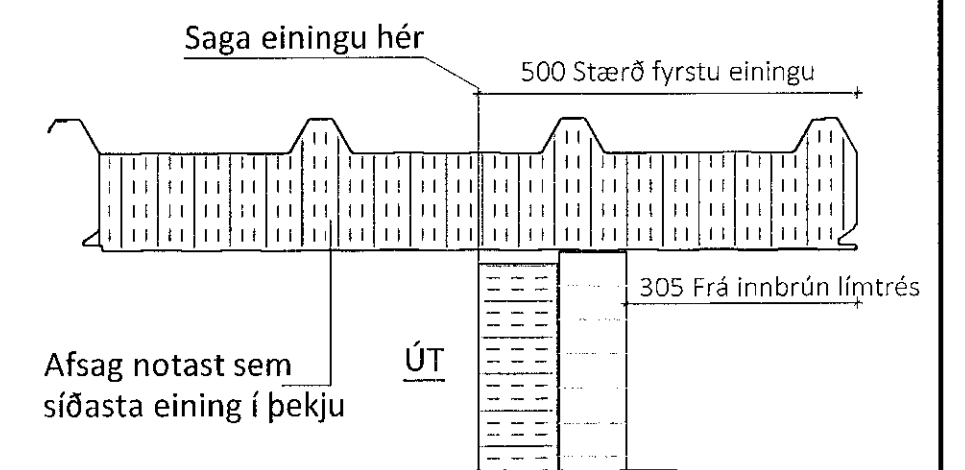
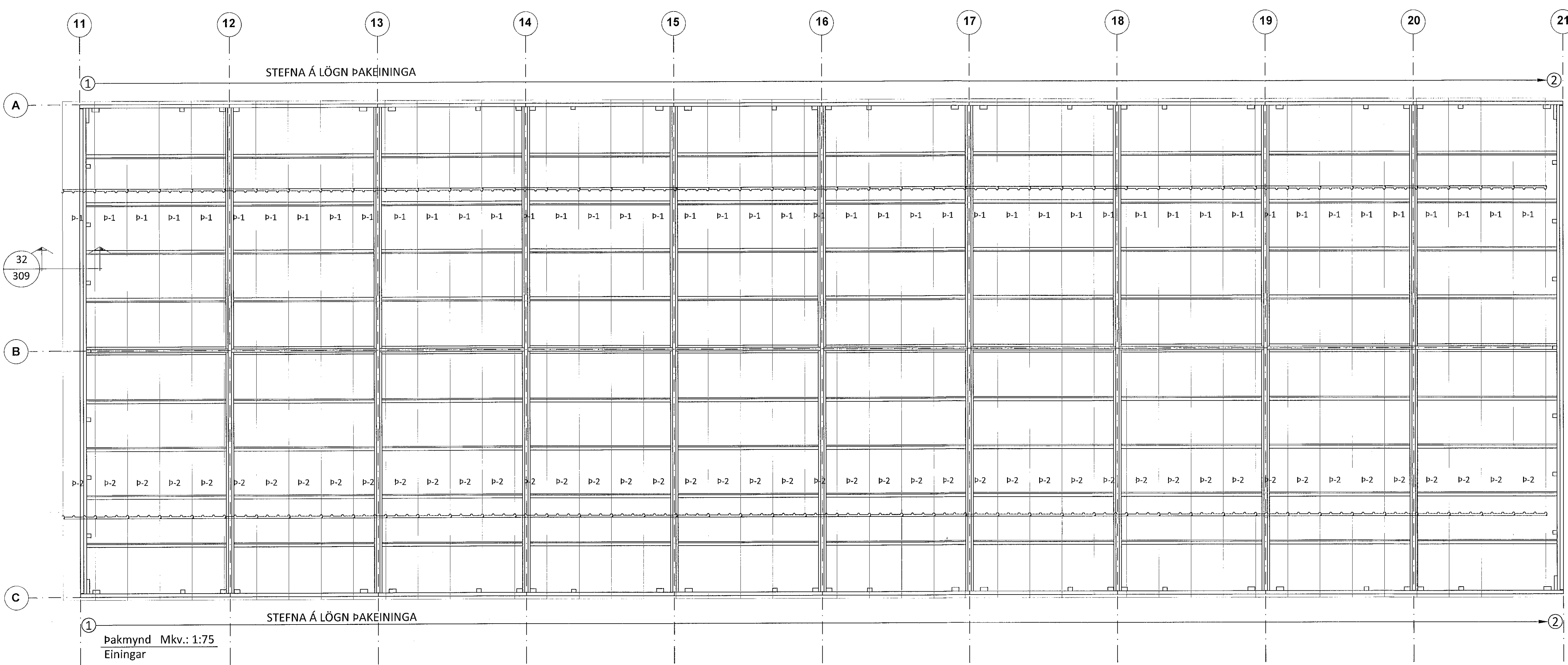
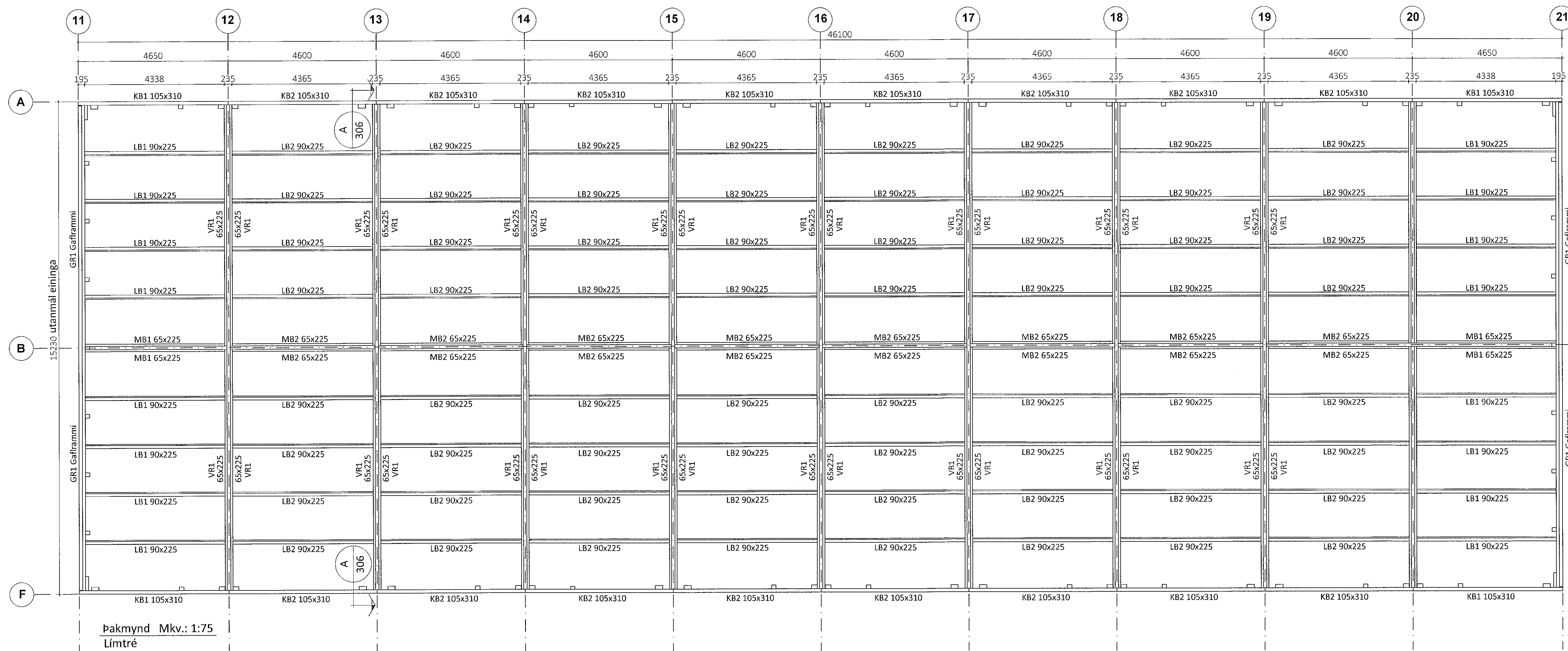
Dags. áritunar
24/2022

301 Borgahella Bláskard 01

Teikningaskrá - aðalteikningar		Landnúmer L21309	
Nr.	Heiti	Kvartál	Útgáfud.
100	Afstöðumynd og byggingarlýsing	1:500	12.07.2021
101	Lodumynd	1:200	12.07.2021
106	Grunnmynd, útlit og smá	1:100	12.07.2021

Áritun hönnuunar: *Málin Þorvaldur* Dags. áritunar: 24/3 22

Skýringar
Öll mál eru í mm nema annað sé tekið fram



Öll áfnot og áfritun teikningar að hluta eða í heild er háð skriflegu leyfi LímtréVinnu ehf.

Útg.	Dags.	Breyting	Br. af

LímtréVinnu
Byggingafræðingur - Lyvghálsi 2 - 110 Reykjavík
Kt. 440510-1160 · Sími: 412 5300

Heiti veis
Borgahella 19, Hafnarfirði
Geymsluhúsið

Heiti teikningar
Þakmynd *Þakmynd*

Teiknað af: KB	Mælikvarði: 1:75	Verknumur: DL21 026
Yrfafráð af:	Dagsetning: 10.12.2021	Útgáfa nr.: 1

Nefn hönnuunar
Bjarni H. Ingibergsson
Byggingateknifræðingur
Kt. 030861-2729

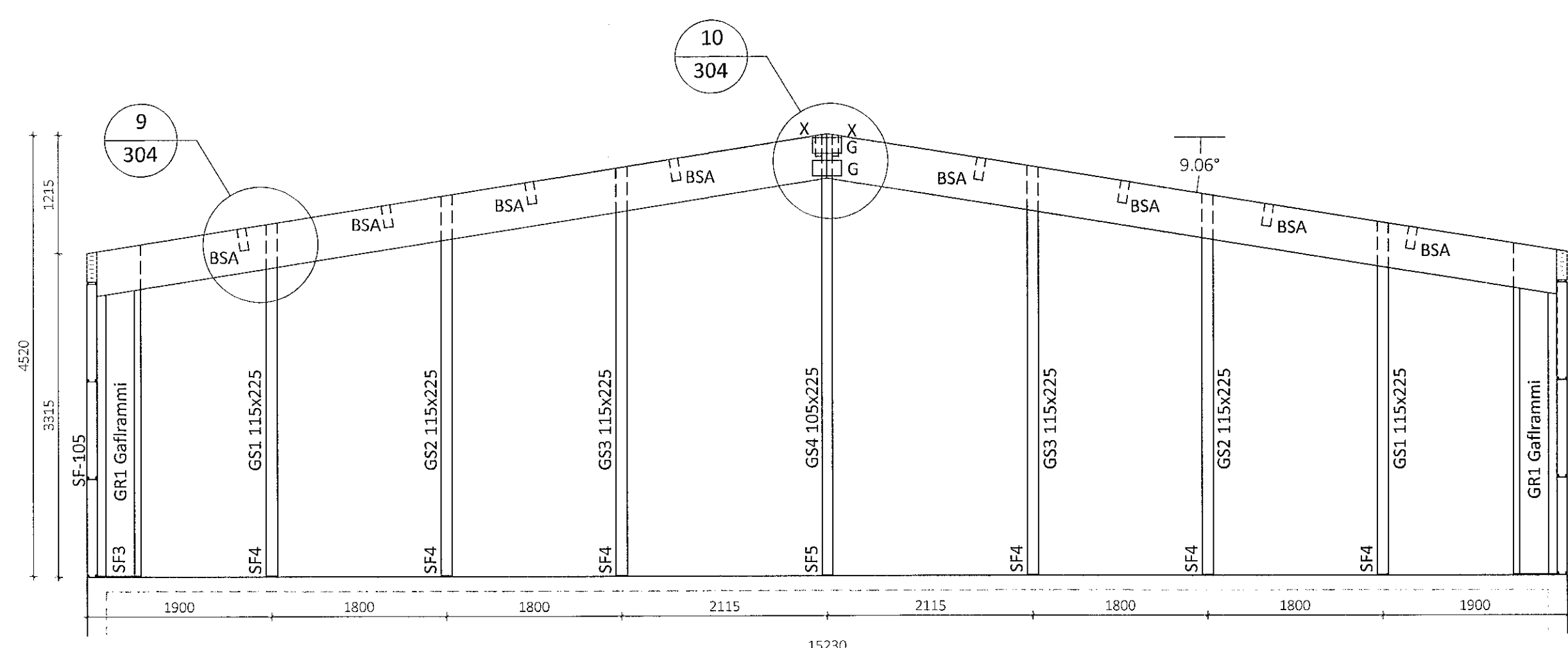
Áritun hönnuunar
Bjarni H. Ingibergsson Dags. áritunar: 27/3 22

303
301 Borgahella Blaðstærð A1

Teikningaskrá - aðalteikningar		Landnúmer L21309	
Nr.	Niðri	Kvæði	Útgáfud.
100	Afstöðumynd og byggingalýsing	1:500	12.07.2021
101	Löðarmynd	1:200	12.07.2021
105	Grunnmýnd, skilti og snið	1:100	12.07.2021

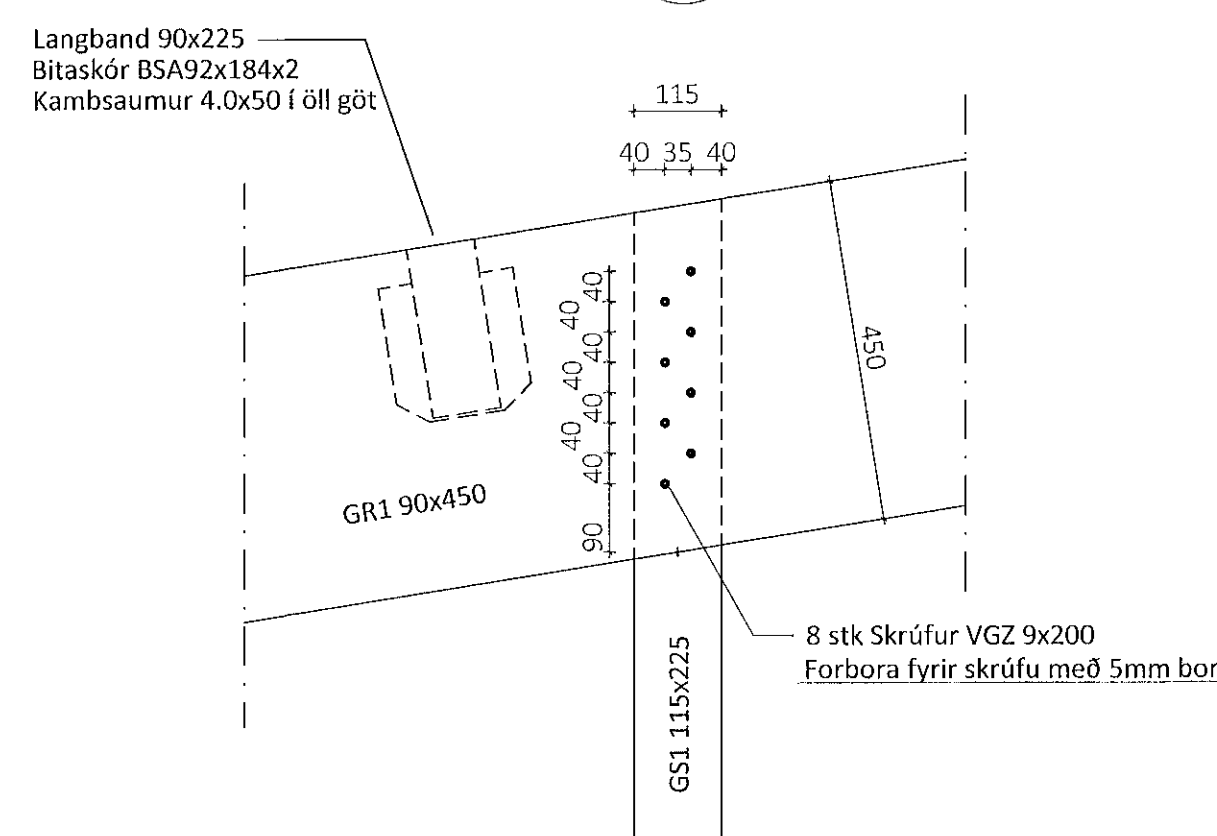
Áritun hönnuðar: *Móður Þrymmer* Dags. áritunar: 24/22

Skýringar
Öll mál eru í mm nema annað sé tekið fram

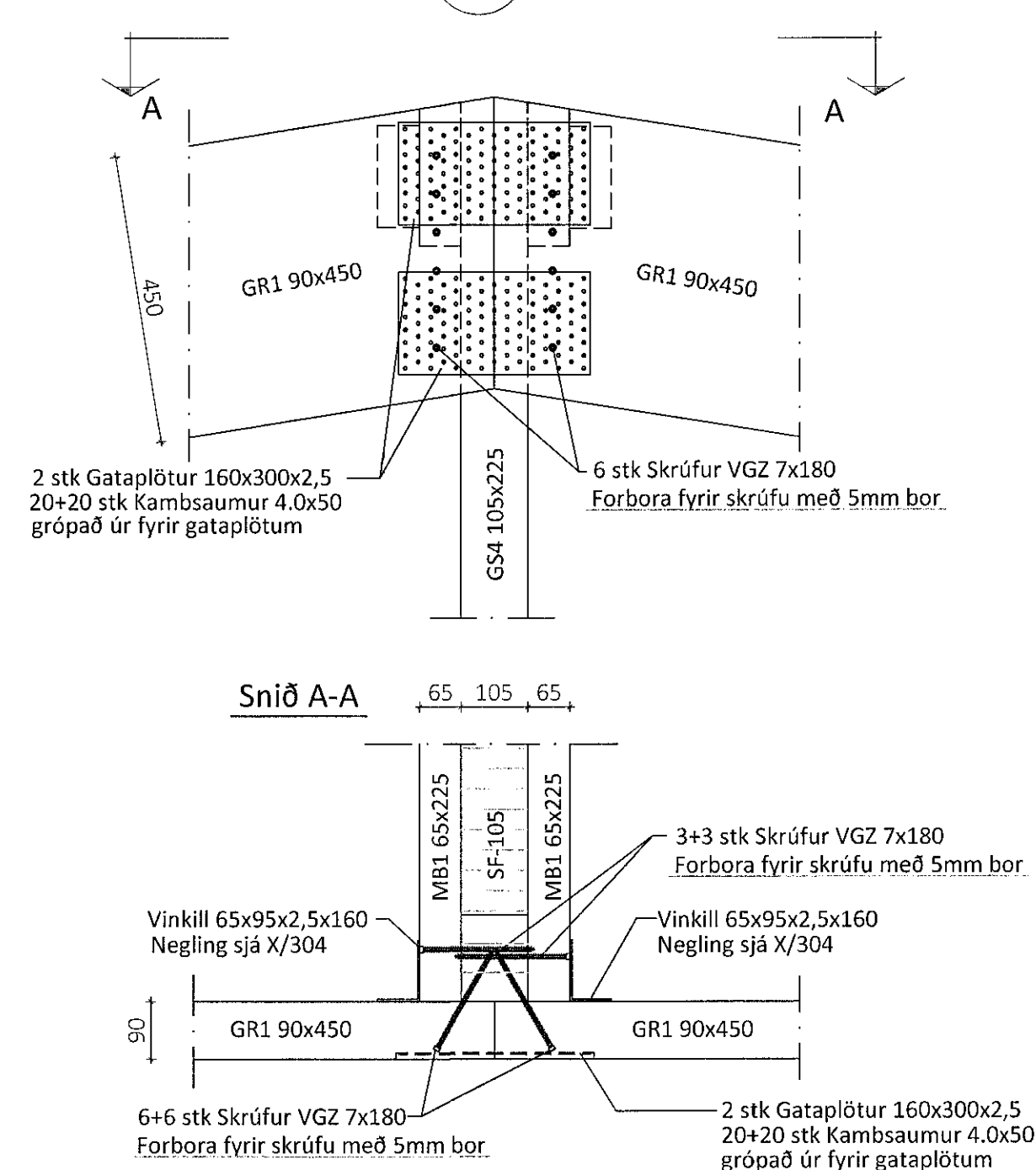


Ásýnd á suður og norður gaffl Mkv. 1:50
Límtré

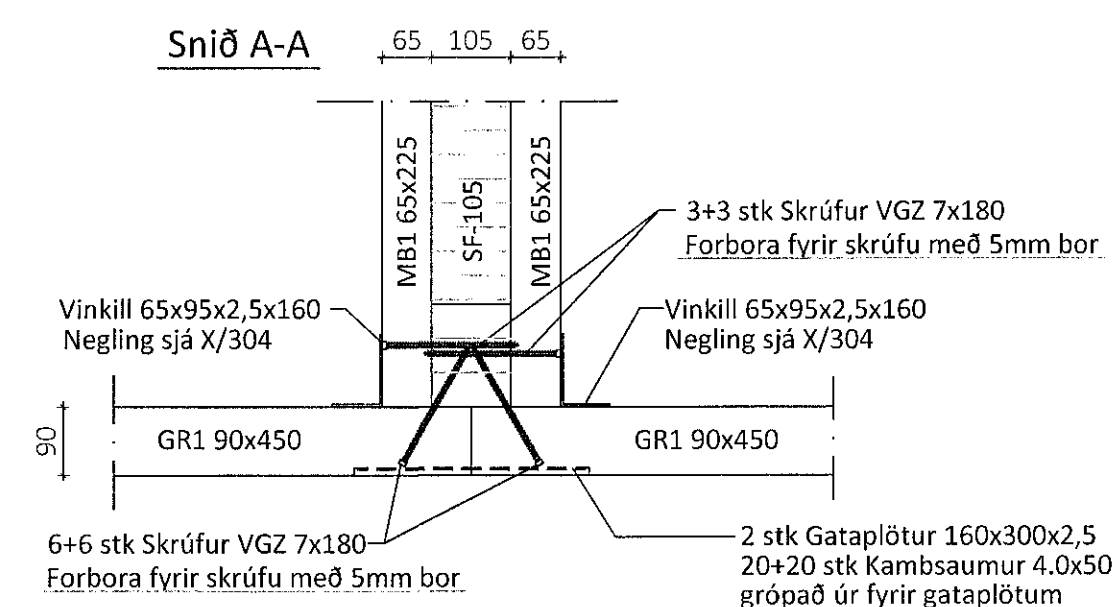
Sérmynd 9 Mkv. 1:10
304



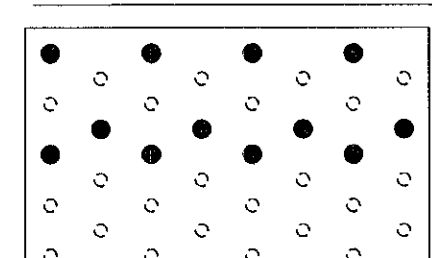
Sérmynd 10 Mkv. 1:10
304



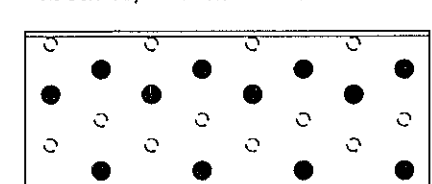
Snið A-A



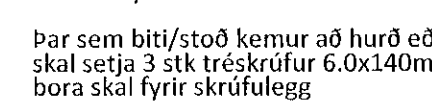
X - BMF-65x95x2,5x160 vinklar



Negling í súlu/bita (nærri enda)
12 stk 40/50 kamsaumur

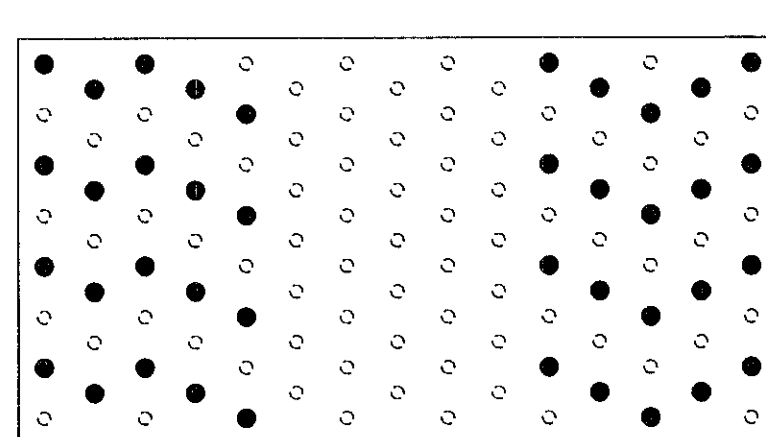


Negling í súlu/bita (fjarri enda)
12 stk 40/50 kamsaumur



þar sem biti/stoð kemur að hurð eða glugga skal setja 3 stk tréskrufur 6.0x140mm bora skal fyrir skrufulegg

Gataplata 160x300x2,5



Negling
20+20 stk 40/50 kamsaumur

Útg.	Dags.	Breyting	Br. af

Ött afnot og afritun teikningar að hluta eða í heild er háð skriflegu leyfi LímtréVinnmet ehf.

LímtréVinnmet
Byggingadeild - Lynghúsi 2 - 110 Reykjavík
Kt. 440510-1160 - Sími: 412 5300

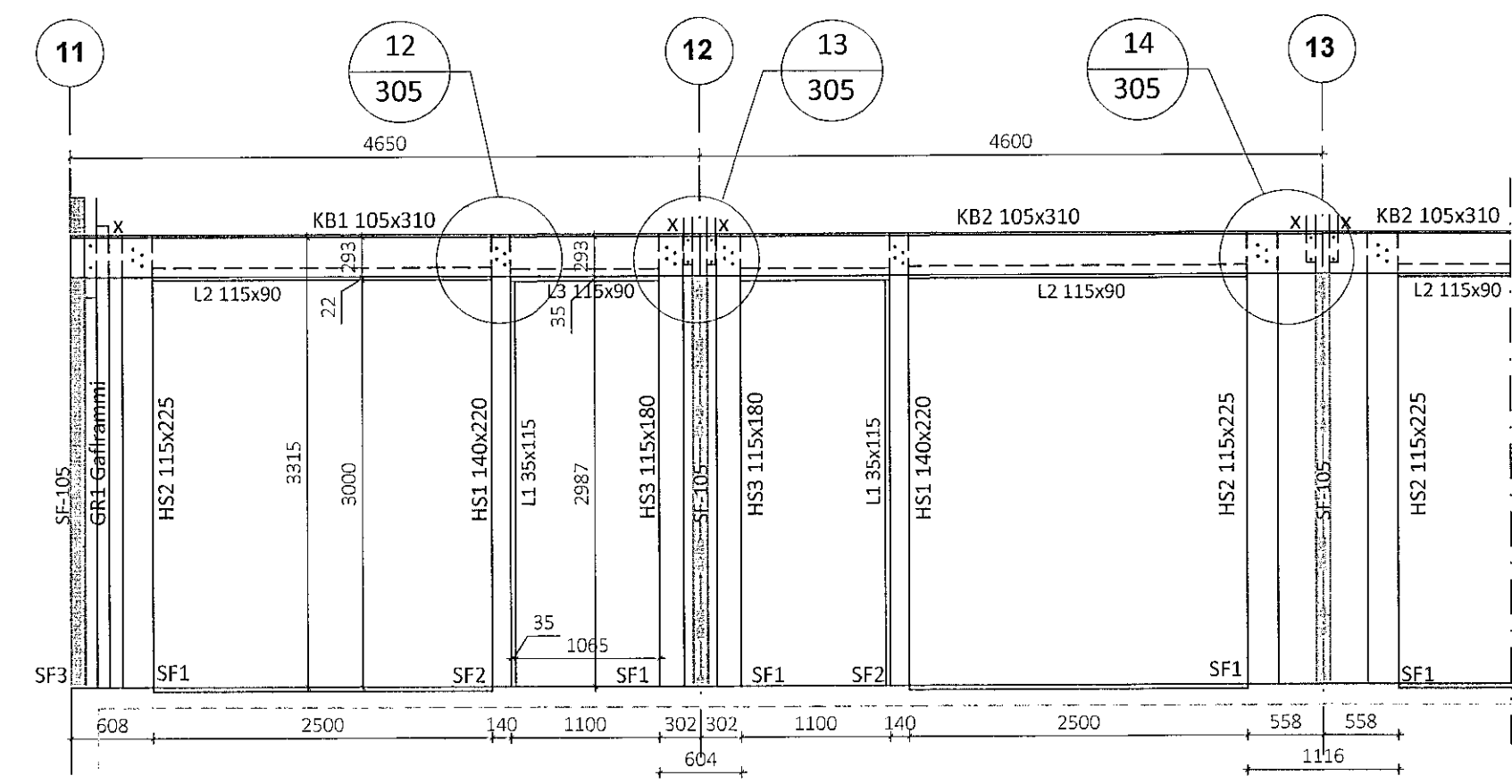
Hósti verka
Borgahella 19, Hafnarfirði
Geymsluhús

Hósti teikningar
Ásýnd gaffla og sérmyndir *Þrymmer*

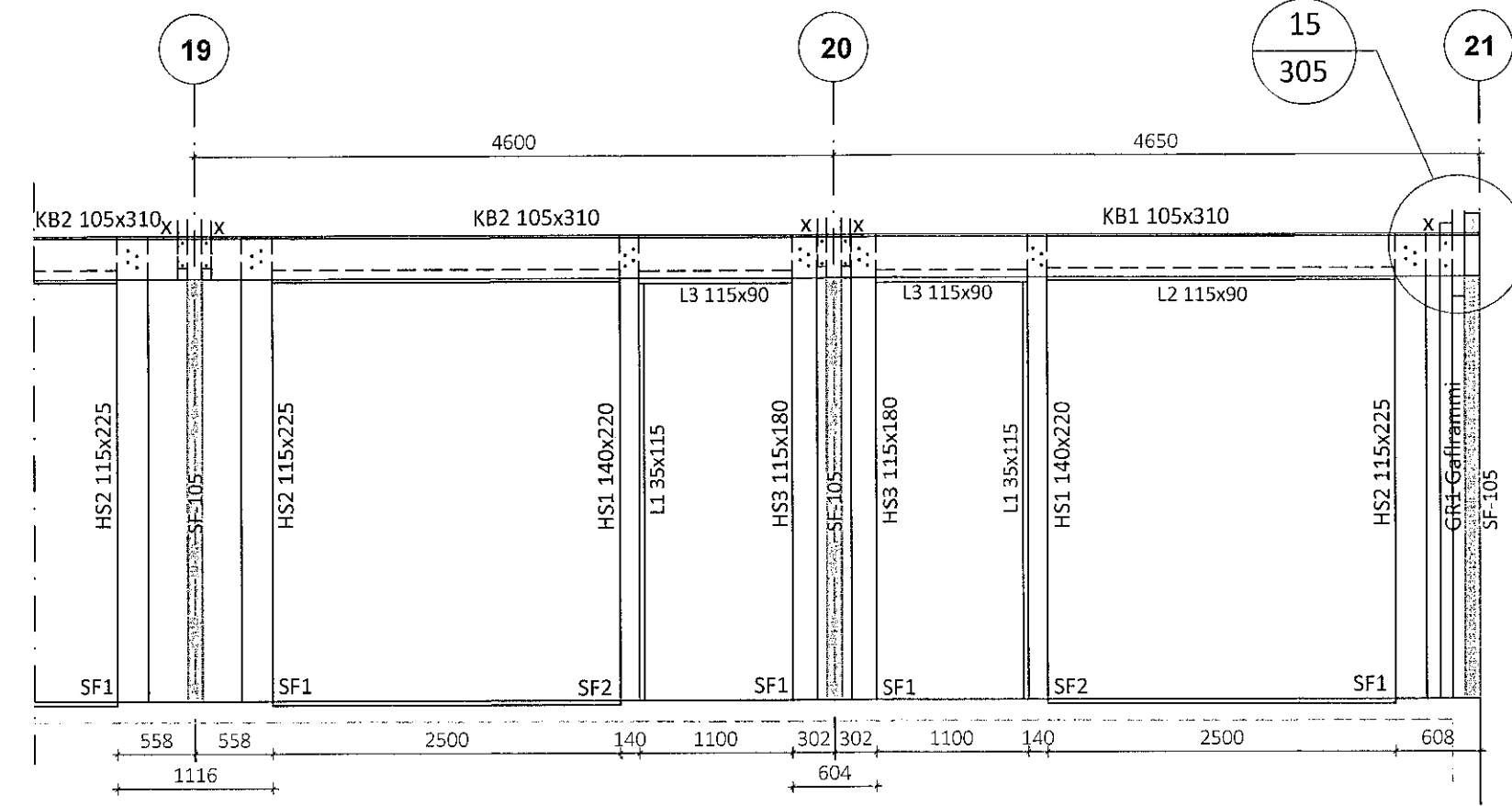
Teiknað af:	Mælikvarði:	Verkadúmer:	No. teikningar
KB	1:50, 1:10	DL21 026	
Vörðug af:	Útgefið af:	Útgáfa nr.:	304
Bl	10.12.2021	1	

Áritun hönnuðar: *Móður Þrymmer* Dags. áritunar: 22/2022

301 Borgahella Blaðstærð A1

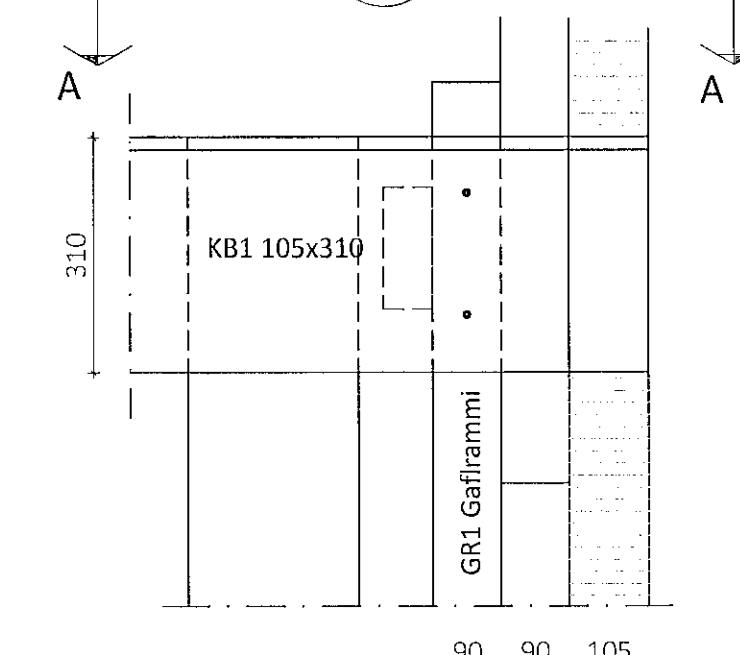


Ásýnd á austurhlíð Mkv. 1:50
Límtré Vesturhlíð spegluð

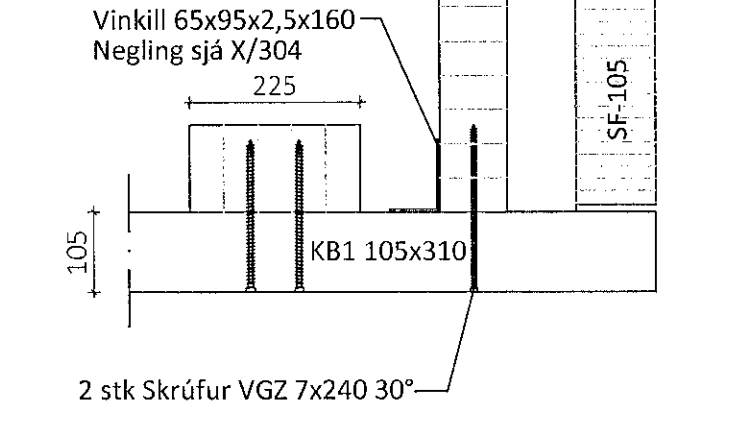


P1-3stk 5A

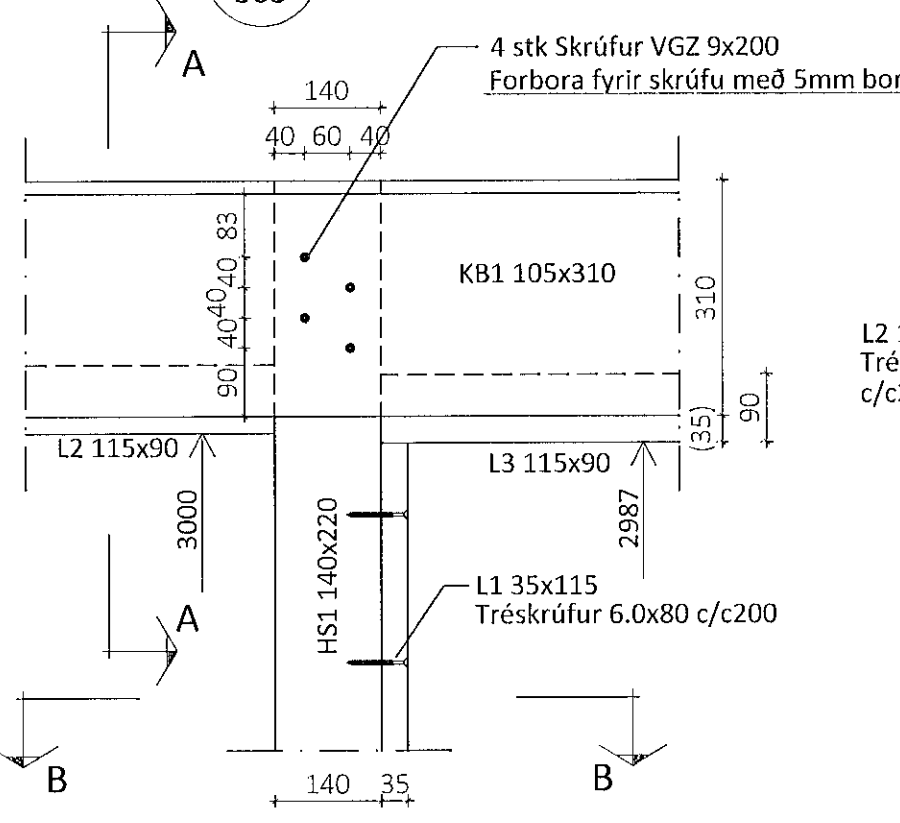
Sérmynd 15 Mkv. 1:10
305



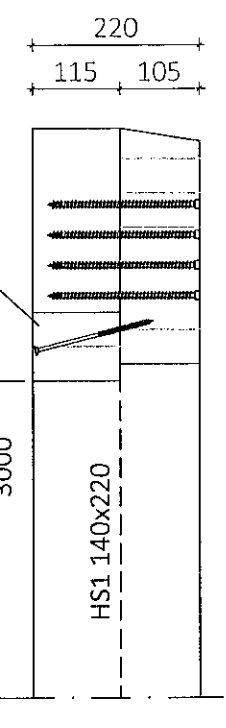
Snið A-A



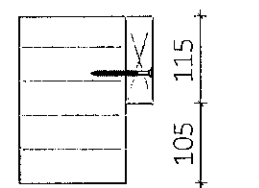
Sérmynd 12 Mkv. 1:10
305



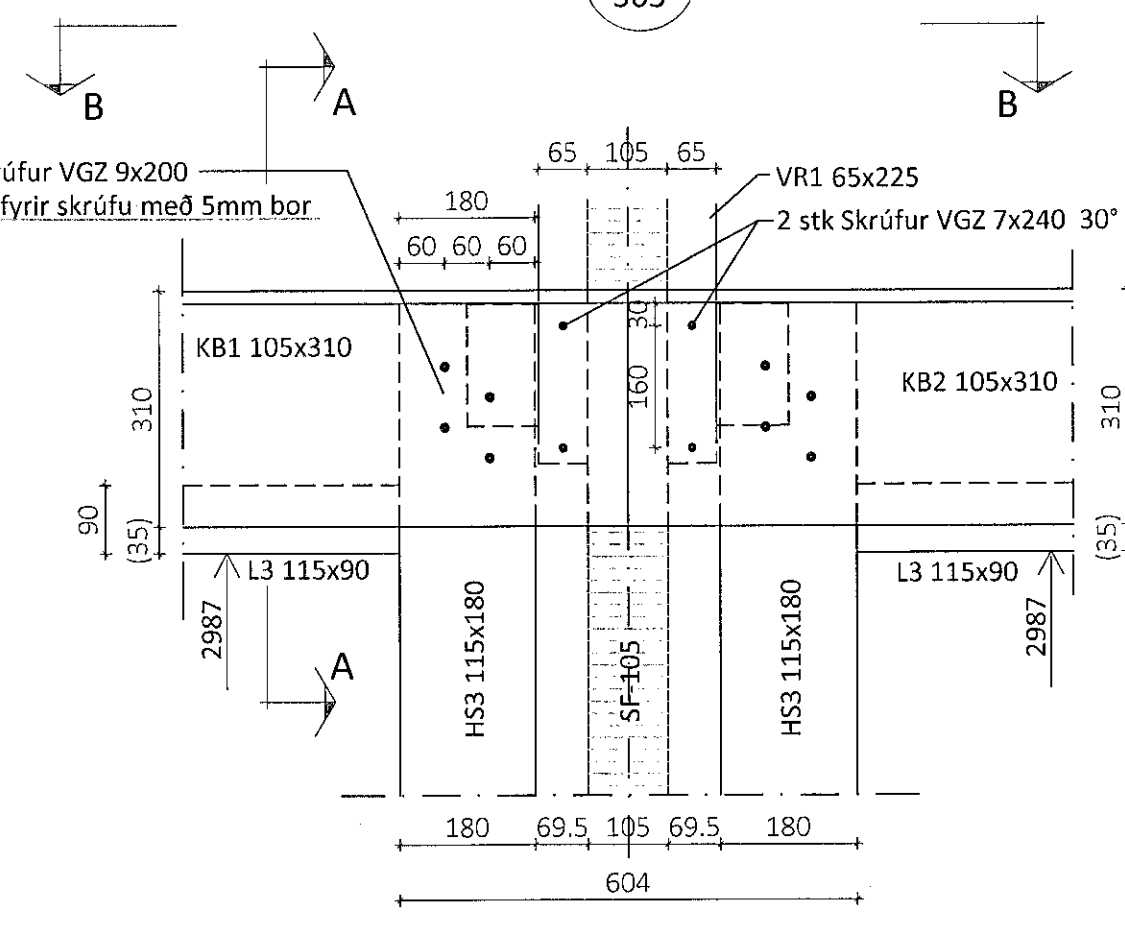
Snið A-A



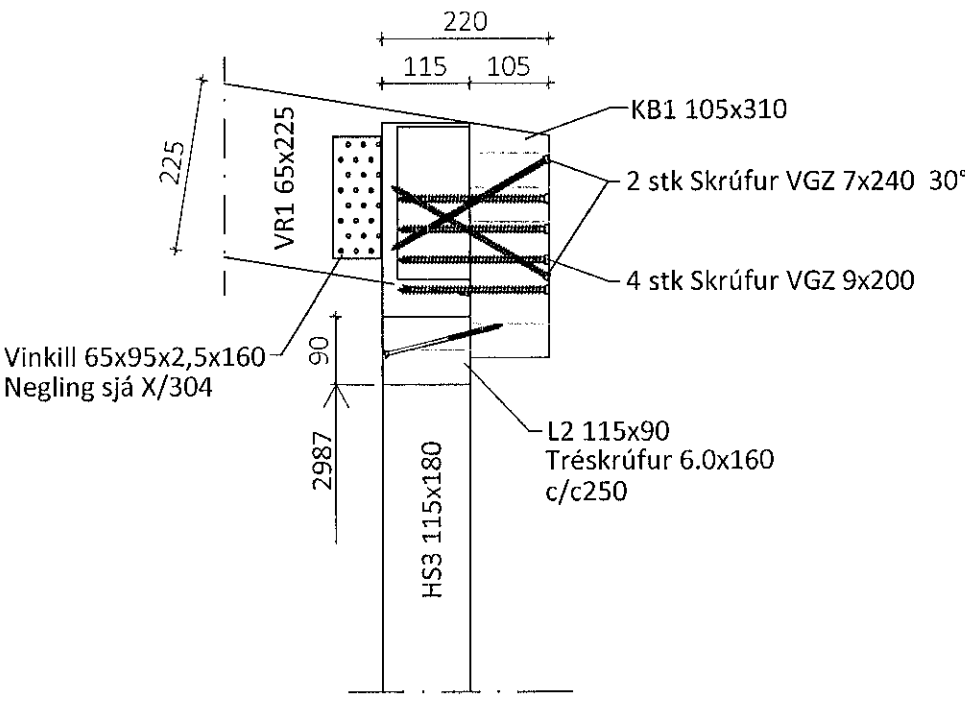
Snið B-B



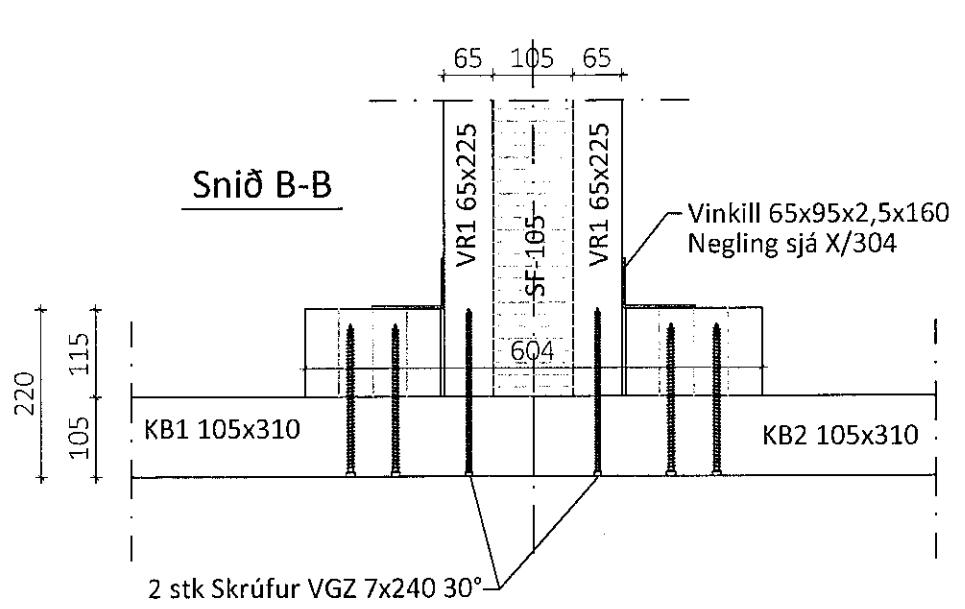
Sérmynd 13 Mkv. 1:10
305



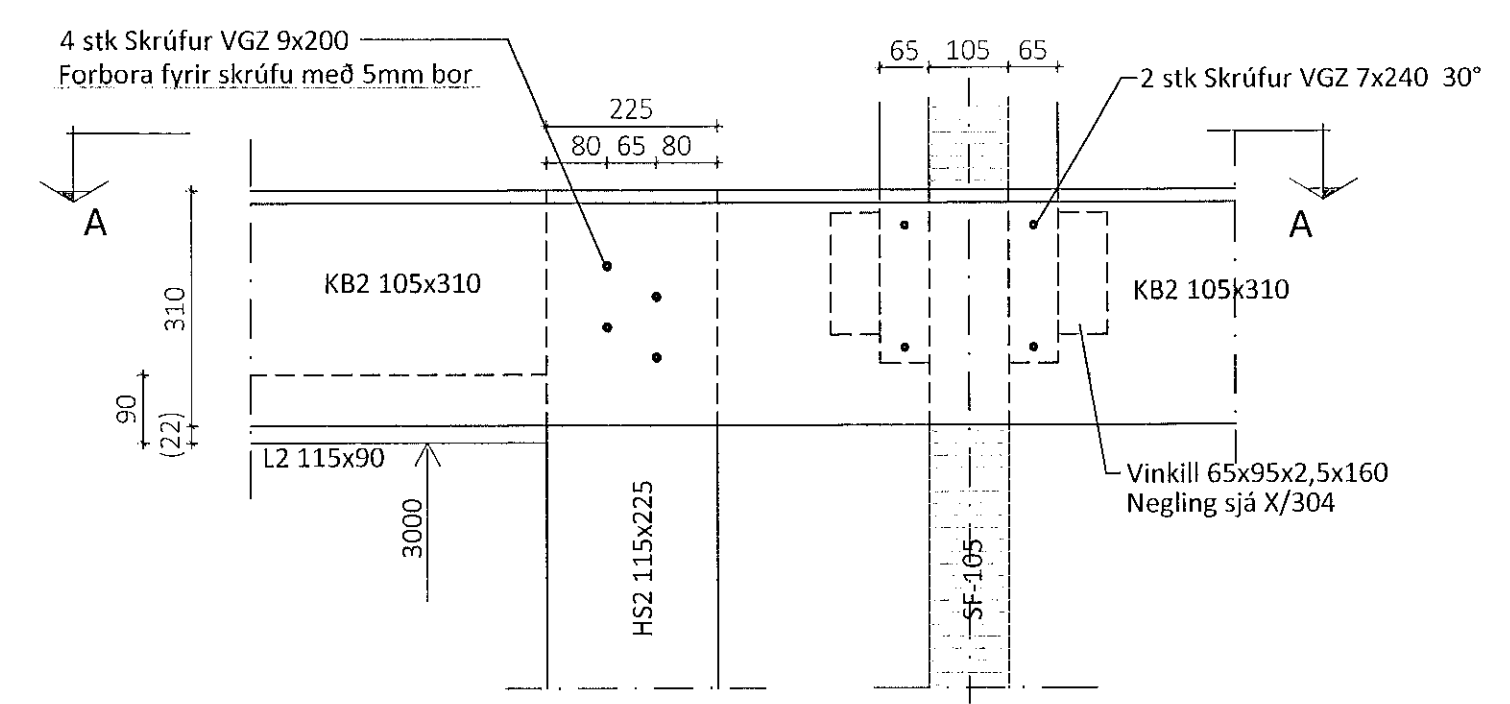
Snið A-A



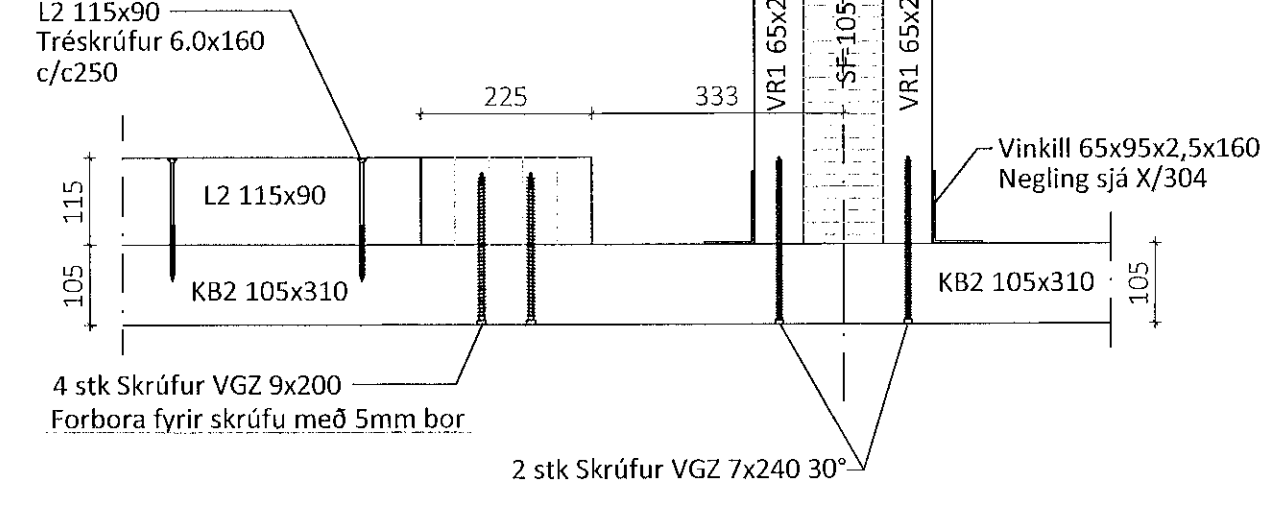
Snið B-B



Sérmynd 14 Mkv. 1:10
305



Snið A-A



Samþykkt þann
19. APR. 2022
Byggingarfulltrúinn í Hafnarfirði
Sigrún Þorvaldsdóttir

Teikningaskrá - aðalteikningar		Landnámer L21309	
Nr.	Heiti	Kvarði	Útgáfud.
100	Afstöðumynd og byggingarlýsing	1:500	12.07.2021
101	Löðarmynd	1:200	12.07.2021
106	Grúmmynd, töluskipti	1:100	12.07.2021

Áritun hönnunarstjóra: *Sigrún Þorvaldsdóttir* Dags. áritunar: 24/3/22

Skýringar
Öll mál eru í mm nema annað sé tekið tillit til.

Útg.	Dags.	Breyting	Br. af

Öll afmót og afritun teikningar að hluta eða í heild er háð skriflegu leyfi LímtréVimet ehf.

LímtréVimet
Byggingaéld - Lymghúsi 2 - 110 Reykjavík
t. 440510-1160 - Sími: 412 5300

Heiti verka
Borgahella 19, Hafnarfirði
Geymsluhús *BORG*

Heiti teikningar
Ásýnd langhlíð og sérmyndir

Teknað af: KB	Málkvarði: 1:50, 1:10	Verknúmer: DL21 026
Yfirfarð af: BI	Dagsetning: 10.12.2021	Útgáfa nr.: 1

Nafn hönnuðar
Bjarni H. Ingibergsson
byggingateknifræðingur
Kl. 030861-2729

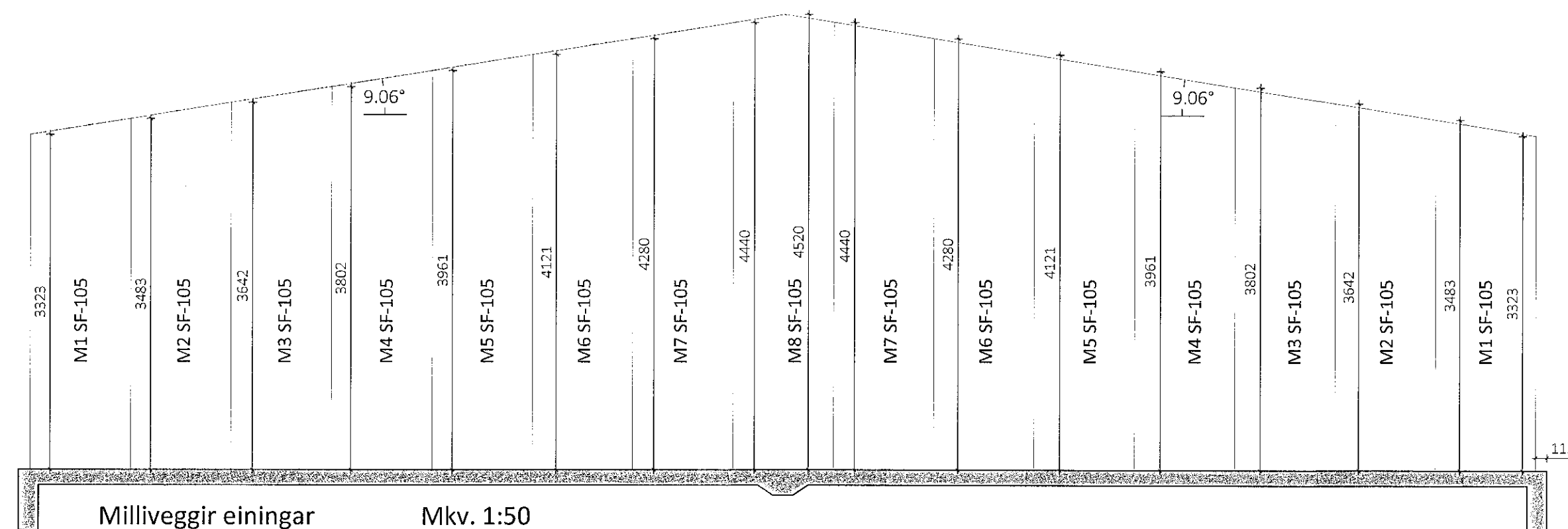
Áritun hönnuðar
Bjarni H. Ingibergsson Dags. áritunar: 24/3/22

301 Borgahella Blaðstærð A1

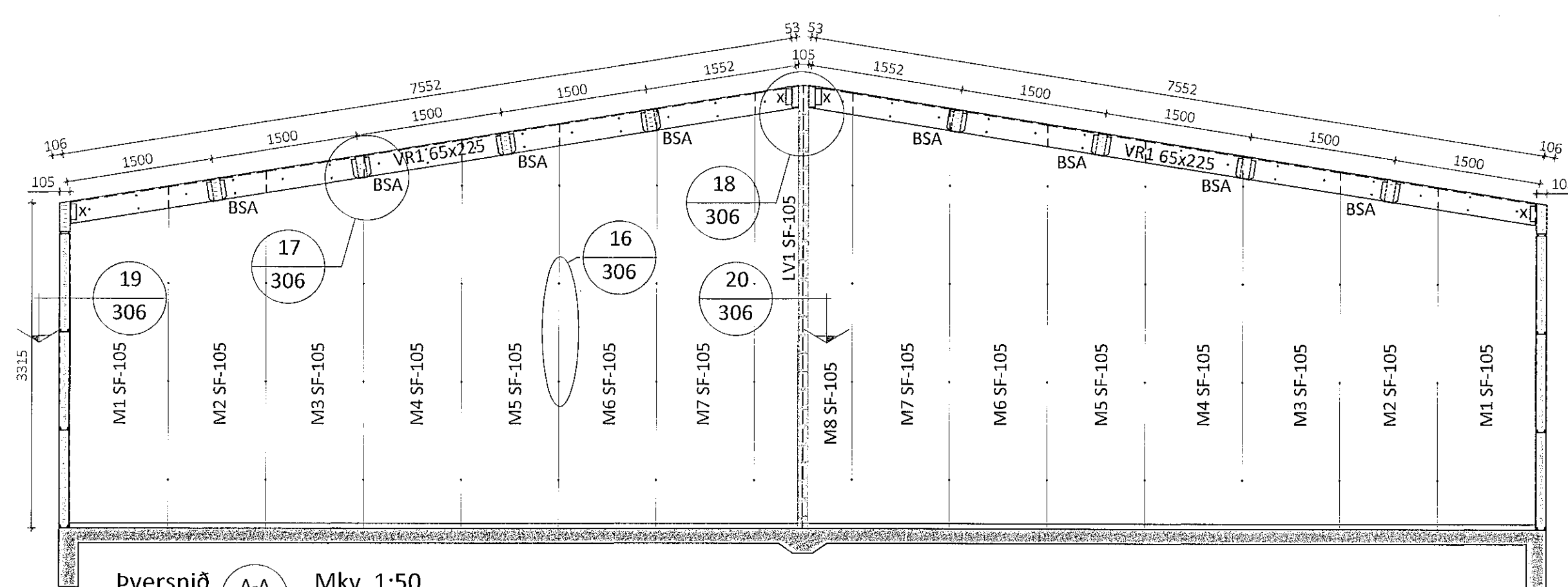
Teikningaskrá - aðalteikningar		Landnúmer L21309	
Nr.	Heiti	Kvarði	Útgáfu
100	Afsöðunarmynd og byggingarvísing	1:500	12.07.2021
101	Lóðarmynd	1:500	12.07.2021
106	Grannmynd, útlit og snið	1:100	12.07.2021

Áritun hönnuðarstígs: *Þórunn Þorvaldur* Dags. áritunar: 29/3 22

Skýringar
Öll mál eru í mm nema annað sé tekið fram

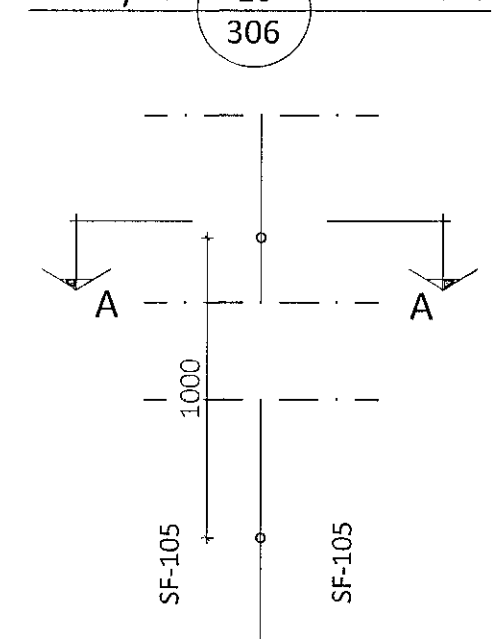


Milliveggir einingar Mkv. 1:50



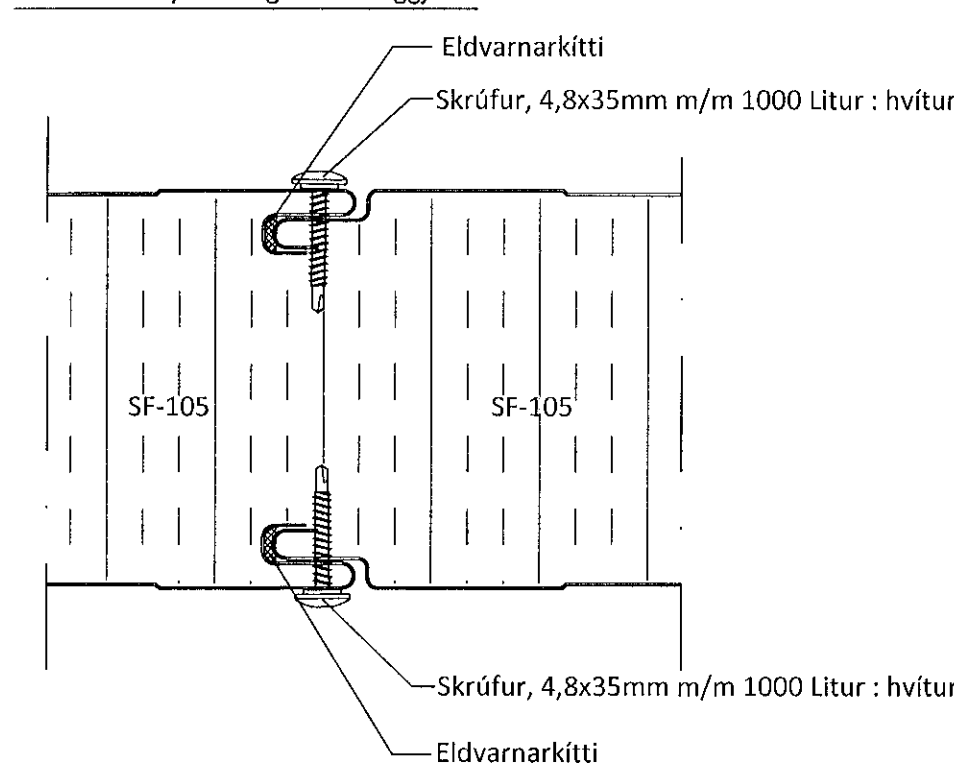
Pversnið A-A Mkv. 1:50

Sérmynd 16 Mkv. 1:10

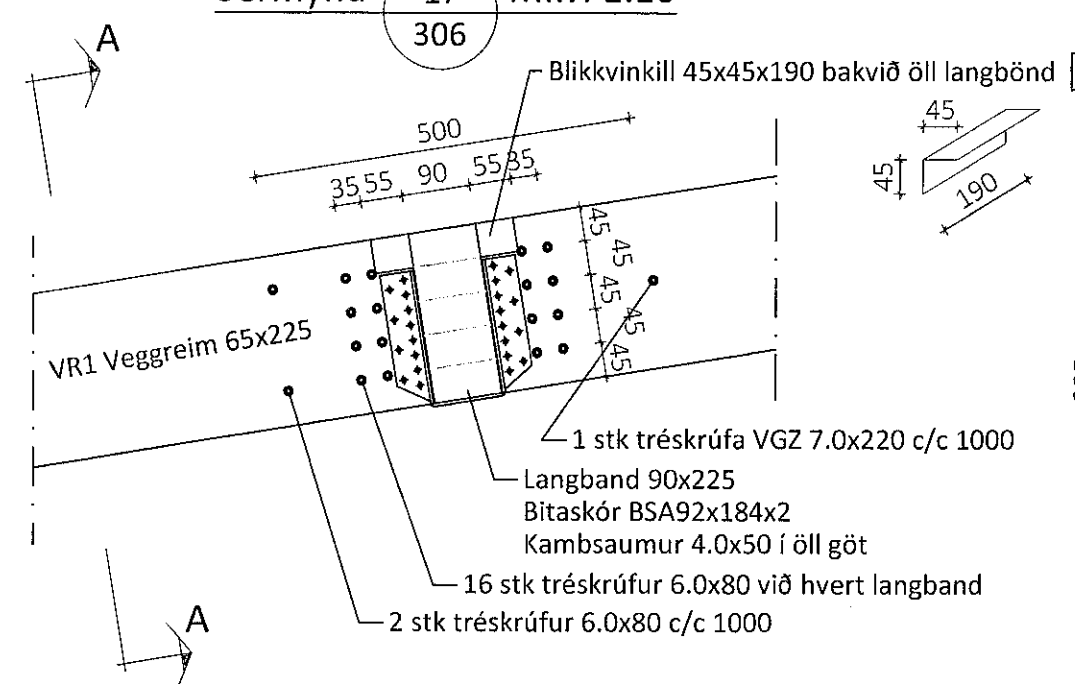


Snið A-A Mkv. 1:2

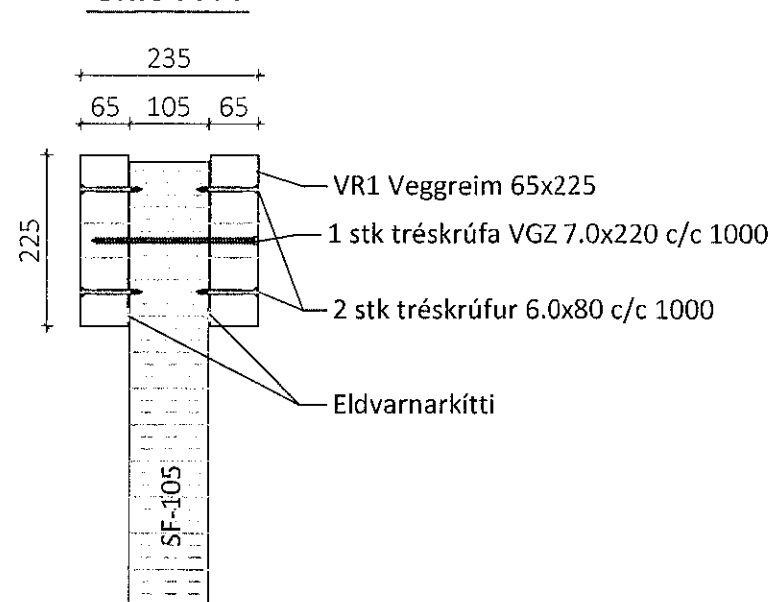
Í öll samskeyti eininga í milliveggjum



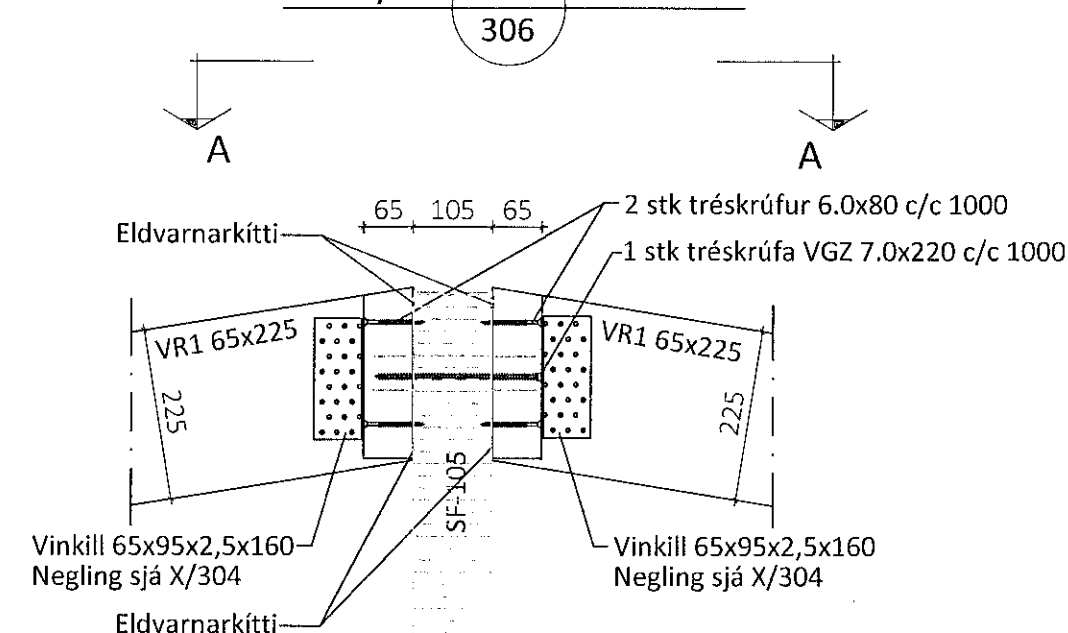
Sérmynd 17 Mkv. 1:10



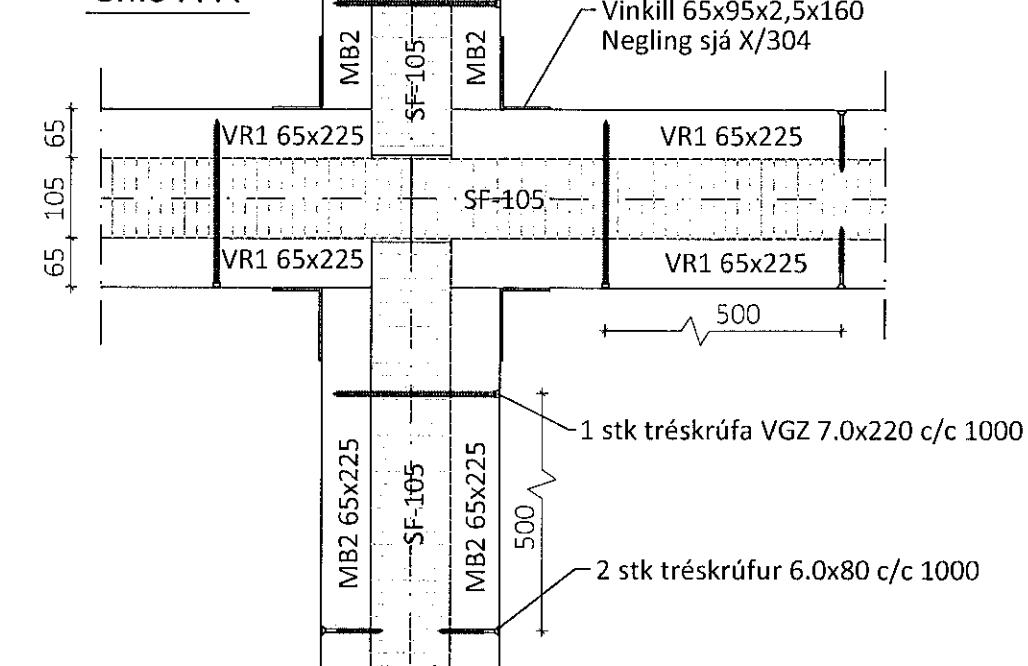
Snið A-A



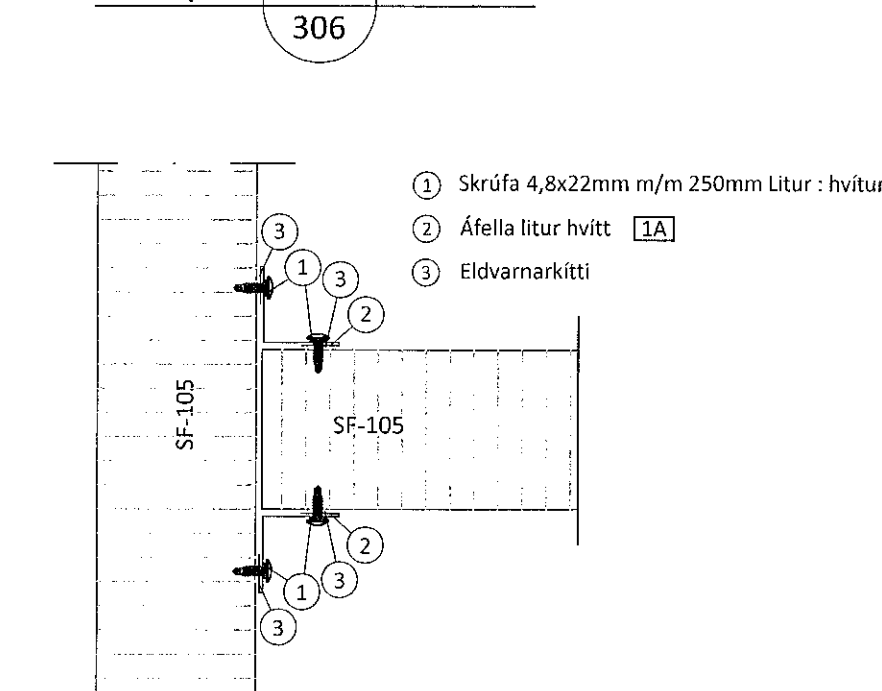
Sérmynd 18 Mkv. 1:10



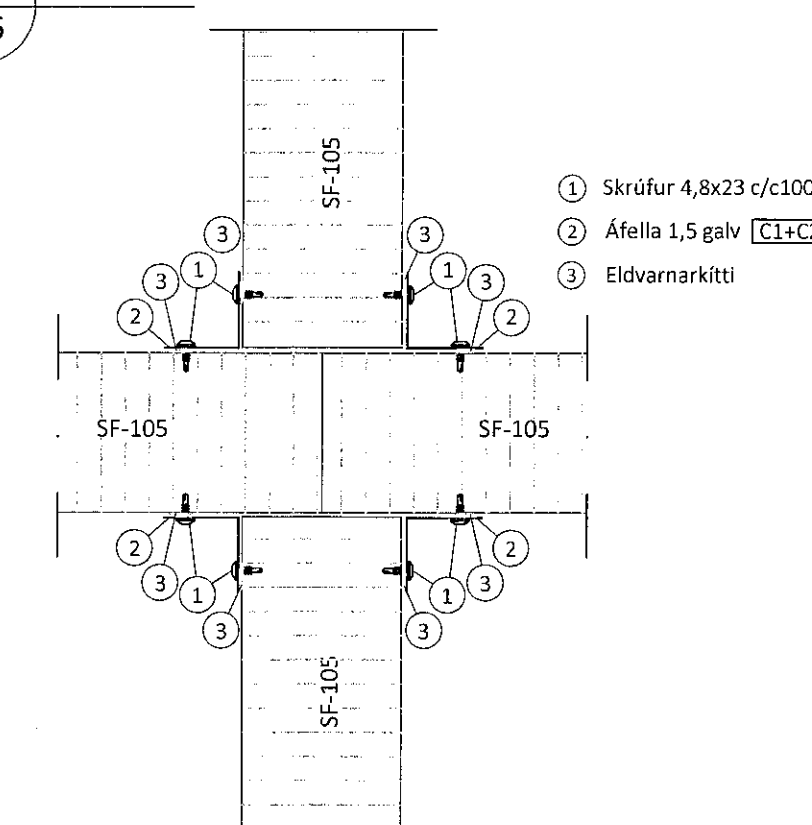
Snið A-A



Sérmynd 19 Mkv. 1:5



Sérmynd 20 Mkv. 1:5



Öll afrit og afritun teikningar að hluta eða í heild er háð skriflegu leyfi LímtréVrnet ehf.

Útg.	Dags.	Breyting	Br. af

LímtréVrnet
Byggingadeild - Lyngholti 2 - 110 Reykjavík
Kt. 440540-1160 - Sími 412 5300

Heiti verka
Borgahella 19, Hafnarfirði
Geymsluhús *BURDM*

Heiti teikningar
Pversnið A-A og sérmyndir - límtré

Teiknað af:	Málkvarði:	Verknaður:
KB	1:50, 1:10, 1:5	DL21 026

Virfarið af:	Dagsetning:	Útgáfa nr.:	Nr. teikningar
Bl	10.12.2021	1	

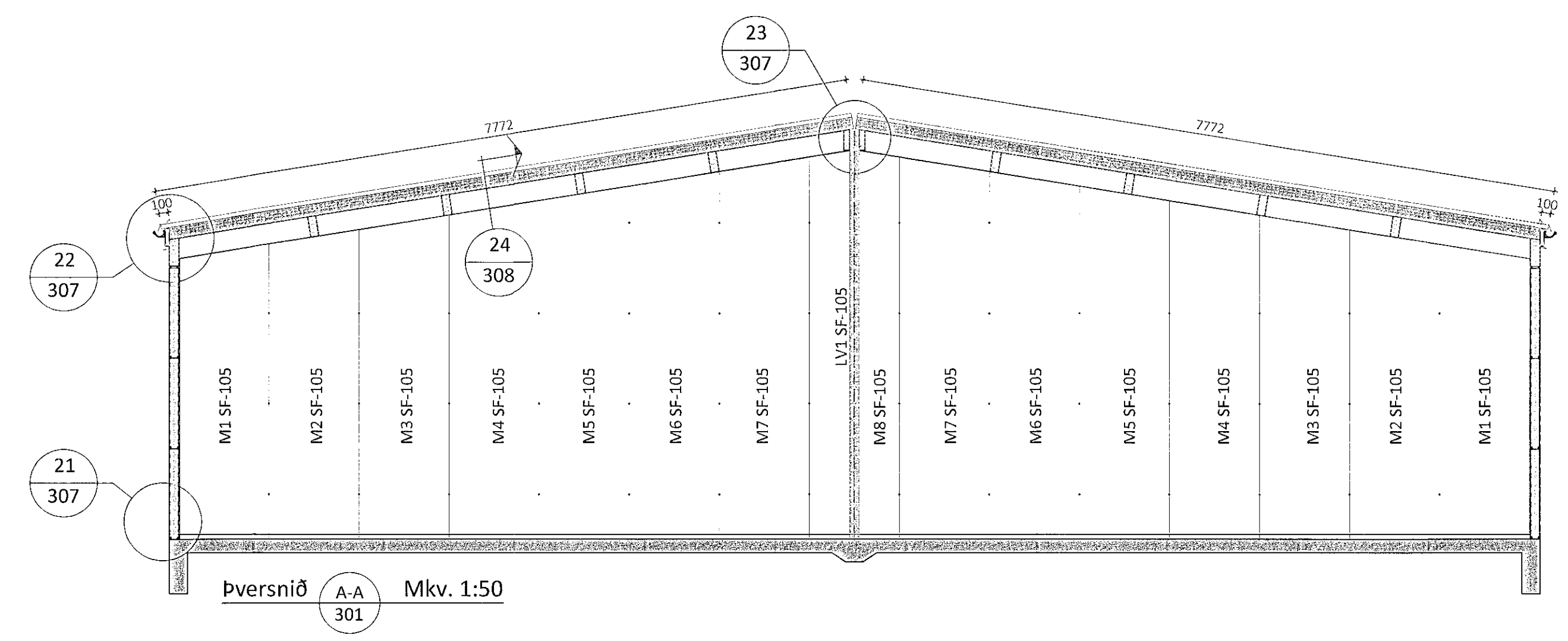
Nafn hönnuðar
Bjarni H. Ingibergsson
byggingatæknifræðingur
Kt. 030861-2729

Áritun hönnuðar: *Þórunn Þorvaldur* Dags. áritunar: 29/3 22

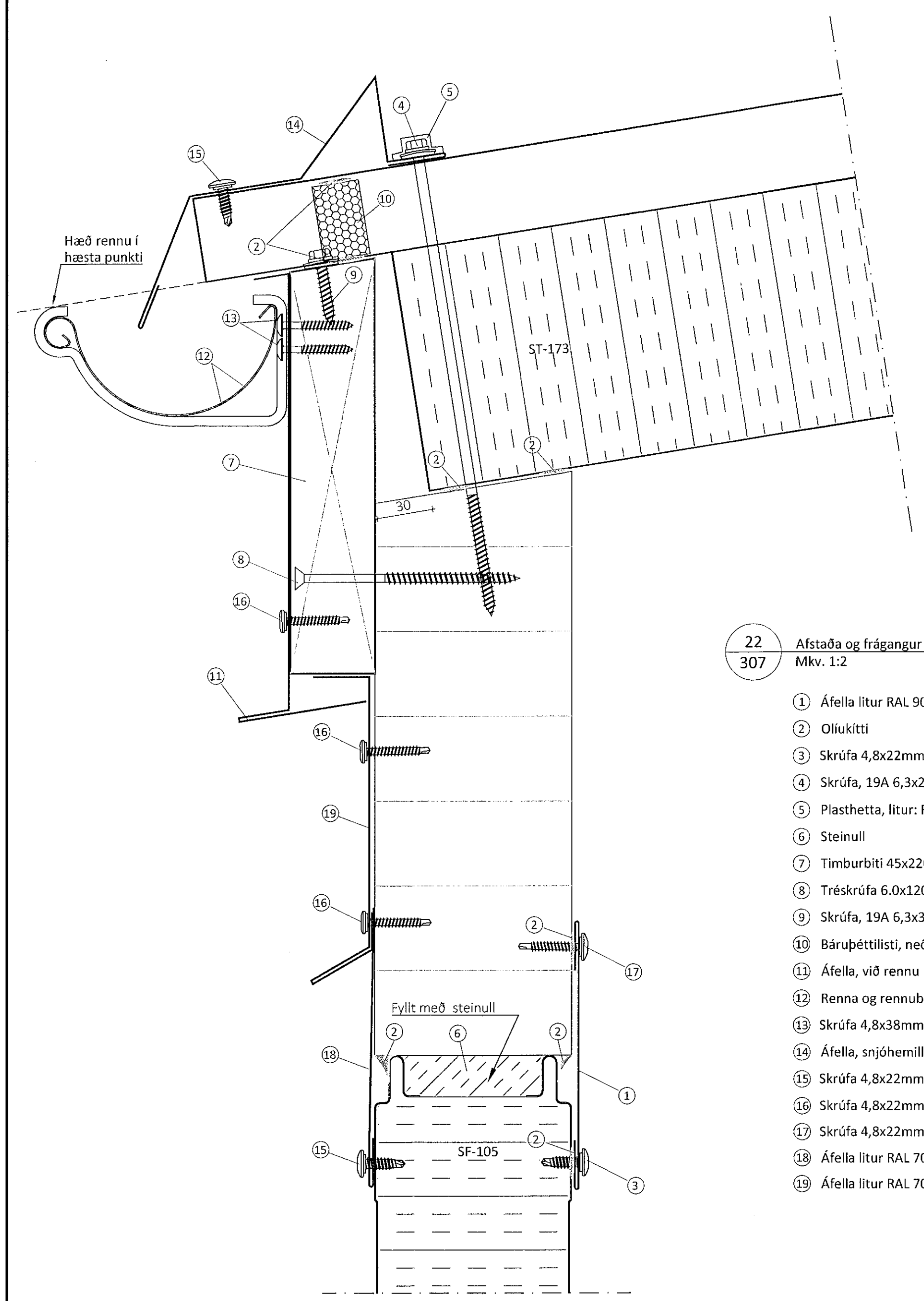
306
301 Borgahella Blaðstærð A1

Teikningaskrá - aðalteikningar		Landnúmer L21309	
Nr.	Heiti	Kvadr.	Dagbl.
100	Alföldamynd og byggingarplani	1:500	12.07.2021
101	Löðarmynd	1:200	12.07.2021
106	Grunnmynd, loft og snið	1:100	12.07.2021
Áritun hönnuðar		Dags. Ártunur	
Móður Þorvaldsson 24/3 22			

Skýringar
Öll mál eru í mm nema annað sé tekið fram

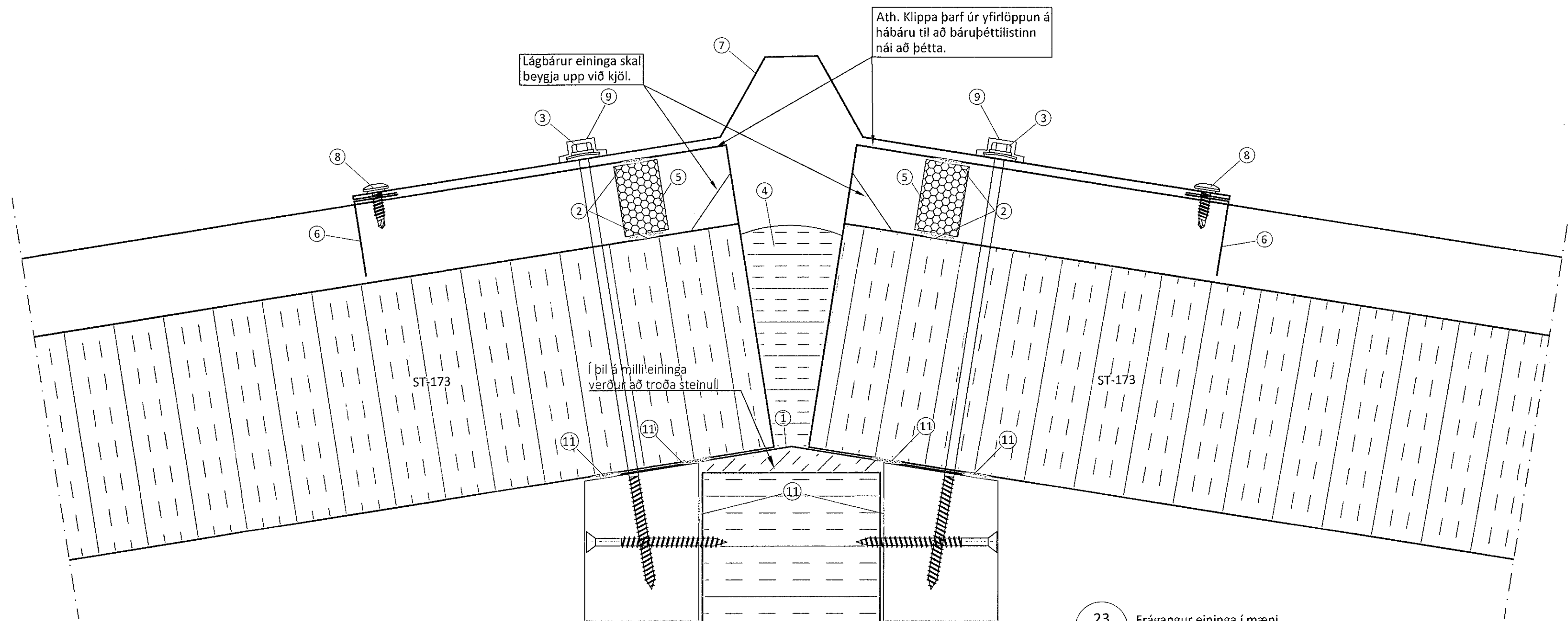


Pversnið A-A Mkv. 1:50



22 Afstaða og frágangur við þakrennu
307 Mkv. 1:2

- 1 Áfella litur RAL 9002 [5]
- 2 Oliukitti
- 3 Skrúfa 4,8x22mm m/m 250mm Litur : RAL 9002
- 4 Skrúfa, 19A 6,3x250mm 1 stk. í hverja hábáru
- 5 Plasthetta, litur: RAL 7011
- 6 Steinull
- 7 Timburbiti 45x220mm með sniði [21]
- 8 Tréskrúfa 6.0x120mm m/m 250mm
- 9 Skrúfa, 19A 6,3x35mm 2 stk. í hverja lágbáru
- 10 Bárupétillisti, neðri (settur í hábáru)
- 11 Áfella, við rennu litur: RAL 7011 [2]
- 12 Renna og rennubönd, við aðra hverja hábáru litur: grátt
- 13 Skrúfa 4,8x38mm Torx, 2 stk. í hvert rennuband
- 14 Áfella, snjóhemill litur: RAL 7011 [3]
- 15 Skrúfa 4,8x22mm, 2 stk. í hverja hábáru litur: 7011
- 16 Skrúfa 4,8x22mm, m/m 250mm litur: 7011
- 17 Skrúfa 4,8x22mm, m/m 250mm litur: Hvítur
- 18 Áfella litur RAL 7011 [4B]
- 19 Áfella litur RAL 7011 [13]

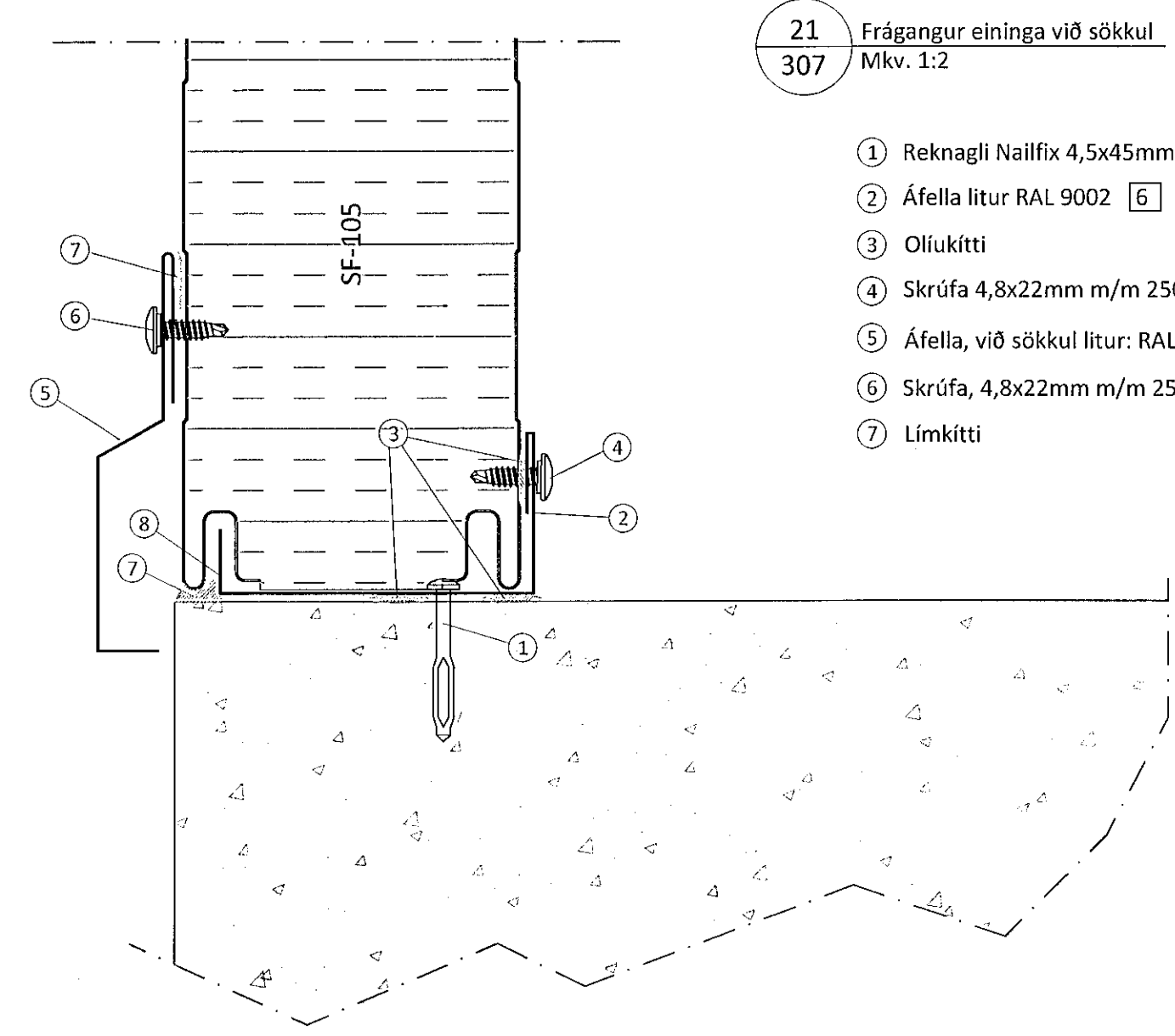


23 Frágangur eininga í mæni
307 Frágangur á milliveggjum

- 1 Áfella, innri [20C]
- 2 Oliukitti
- 3 Skrúfa, 19A 6,3x250mm í hverja hábáru
- 4 Steinull
- 5 Bárupétillisti efri (settur í lágbáru)
- 6 Áfella, kjöllök beygð litur: RAL 7011
- 7 Áfella, kjöllur litur: RAL 7011 [4A]
- 8 Skrúfa, 4,8x22mm 2 í hverja hábáru litur: 7011
- 9 Plasthetta, litur: 7011
- 10 Tréskrúfur 2 stk 6.0x80 c/c 1000
- 11 Eldvarnakitti
- 12 1 stk tréskrúfa VGZ 7.0x220 c/c 1000

21 Frágangur eininga við sökkul
307 Mkv. 1:2

- 1 Reknagl Nailfix 4,5x45mm, m/m 250mm
- 2 Áfella litur RAL 9002 [6]
- 3 Oliukitti
- 4 Skrúfa 4,8x22mm m/m 250mm Litur : RAL 9002
- 5 Áfella, við sökkul litur: RAL 7011 [7]
- 6 Skrúfa, 4,8x22mm m/m 250mm litur: RAL 7011
- 7 Limkitti



Útg.	Dags.	Breyting	Br. af

LímtréVrnet
Byggingaáæðild - Lymghéðli 2 - 110 Reykjavík
Kt. 440510-1160 - Sími: 412 5300

Hæðir verkis
Borgahella 19, Hafnarfirði
Geymsluhús

Héðir teikningar
Pversnið A-A og sérmýndir - einingar

Teiknað af: KB	Mállýsari: 1:50, 1:2	Verknúmer: DL21 026
Yfirfarð af: Bl	Dagsetning: 10.12.2021	Útgáfa nr.: 1

Nafn hönnuðar
Bjarni H. Ingibergsson
Byggingateiknifærðingur
Kt. 030861-2729

Áritun hönnuðar
Bjarni H. Ingibergsson 22/12/2021

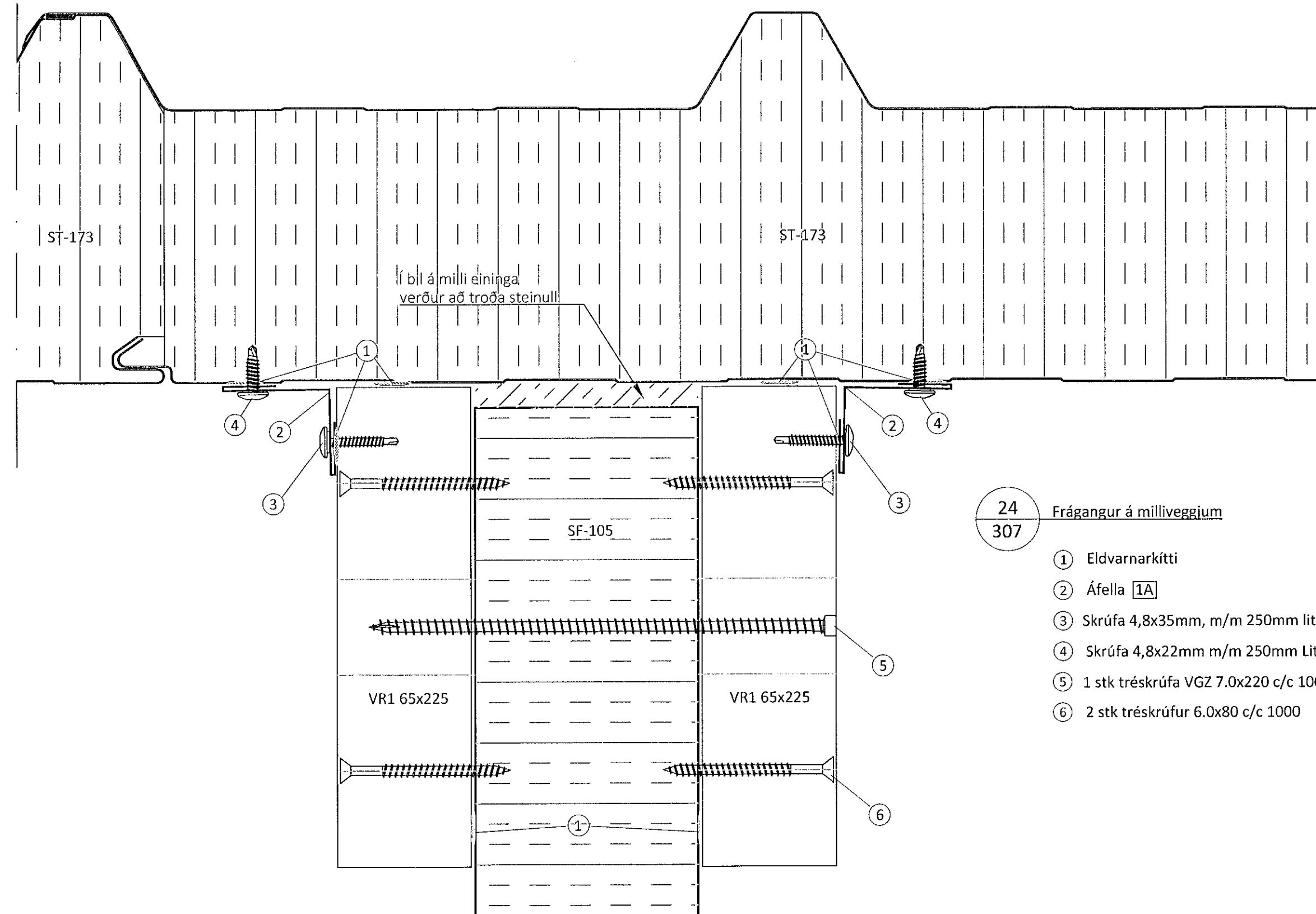
307

301 Borgahella Blásteið 6AT

Teikningaskrá - aðalteikningar		Landnúmer L21309	
Nr.	Heiti	Kvarði	Útgáfud.
100	Afsaðumynd og byggingsskipting	1:500	12.07.2021
101	Löðarmynd	1:200	12.07.2021
106	Grunnmynd, útlag og vnið	1:100	12.07.2021

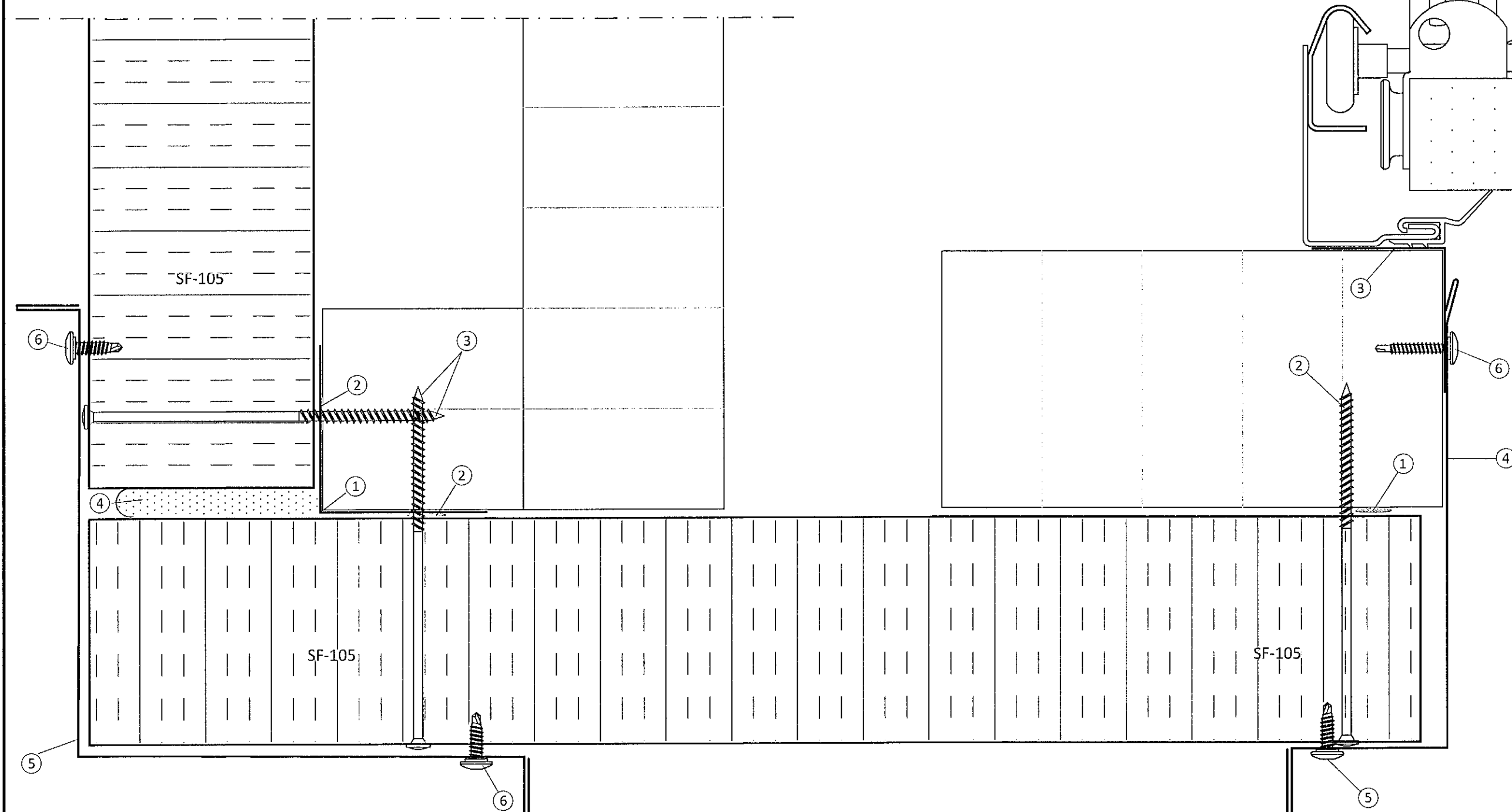
Aritun hönnunarstjóra: *Lárus Þryggvason* 24/3 22 Dags. áritunar

Skýringar
Öll mál eru í mm nema annað sé tekið fram



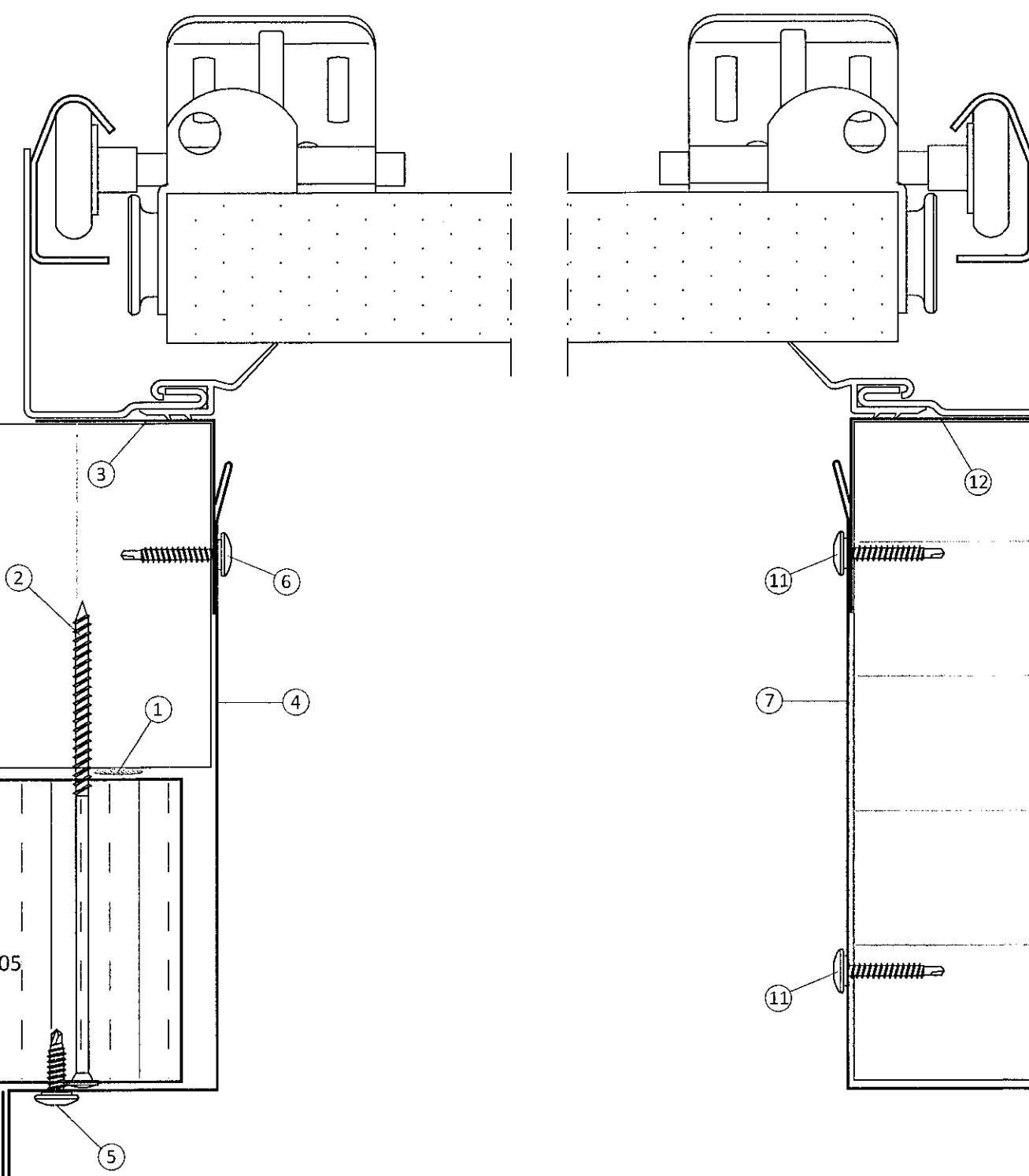
24
307 Frágangur á milliveggjum

- 1 Eldvarnarkitti
- 2 Áfella [1A]
- 3 Skrúfa 4,8x35mm, m/m 250mm litur: RAL 9002
- 4 Skrúfa 4,8x22mm m/m 250mm Litur: RAL 9002
- 5 1 stk tréskrúfa VGZ 7.0x220 c/c 1000
- 6 2 stk tréskrúfur 6.0x80 c/c 1000



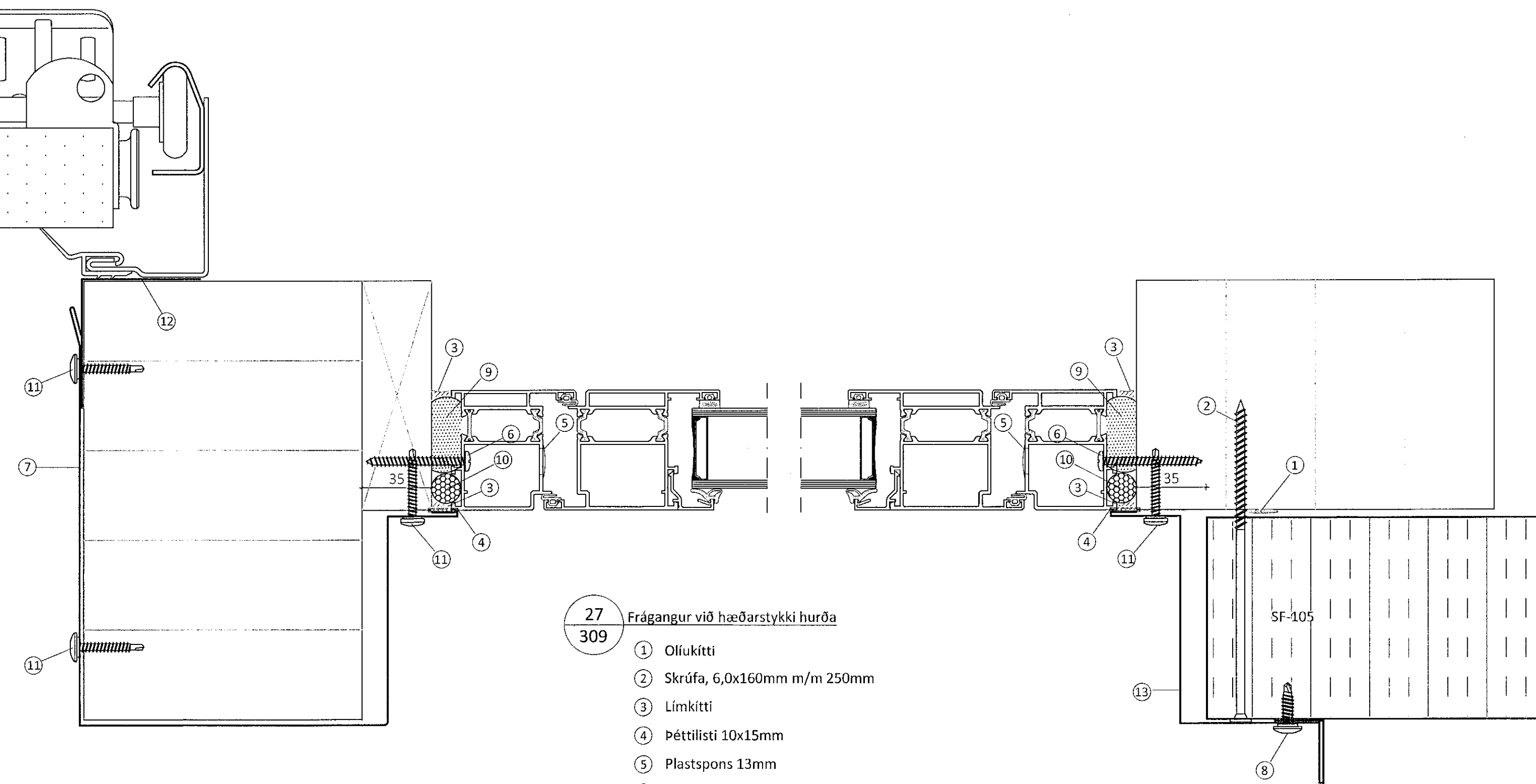
25
309 Afsaða og frágangur við úthorn

- 1 Áfella, innri [20A]
- 2 Oliukitti
- 3 Skrúfa, 6,0x160mm m/m 250mm
- 4 Þéttifraud
- 5 Áfella, á úthorn litur: RAL 7011 [8]
- 6 Skrúfa, 4,8x22mm m/m 250mm litur: 7011



26
309 Frágangur við hæðarstykki iðnaðarhurða

- 1 Oliukitti
- 2 Skrúfa, 6,0x160mm m/m 250mm
- 3 Áfella, á innra horni litur: RAL 7011 [9]
- 4 Áfella, hæðarstykki við iðnaðarhurð litur: RAL 7011 [10]
- 5 Skrúfa, 4,8x22mm m/m 250mm litur: 7011
- 6 Skrúfa, 4,8x35mm m/m 250mm litur: 7011



27
309 Frágangur við hæðarstykki hurða

- 1 Oliukitti
- 2 Skrúfa, 6,0x160mm m/m 250mm
- 3 Límikitti
- 4 Þéttilisti 10x15mm
- 5 Plastspóns 13mm
- 6 Tréskrúfa, 5,0x60mm RF m/m 400mm
- 7 Áfella, hæðarstykki litur: RAL 7011 [11]
- 8 Skrúfa, 4,8x22mm m/m 250 mm litur: RAL 7011
- 9 Þéttifraud
- 10 Þéttipulsa 15mm
- 11 Skrúfa 4,8x35mm, m/m 250mm litur: RAL 7011
- 12 Áfella, á innra horni litur: RAL 7011 [9]
- 13 Áfella, hæðarstykki litur: RAL 7011 [12]

Öll afrit og áritun teikningar að hluta eða í heild er háð skriflegu leyfi LímtréVinnu ehf.

Úg.	Dags.	Breyting	Br. af

LímtréVinnu
Byggingaáæðing - Lyrgháls 2 - 110 Reykjavík
t. 440510-1160 · Sími: 412 5300

Hesti verks
Borgahella 19, Hafnarfirði
Geymsluhús

Hesti teikningar
Sérmyndir *Byrðarvic*

Teiknað af: KB	Máttkvarði: 1:2	Verðnúmer: DL21 026
Verfandi af: Bl	Dagsetning: 10.12.2021	Útgáfa nr.: 1

Nafn hönnuðar:
Bjarni H. Ingbergsson
byggingaæknifræðingur
Kt. 030861-2729

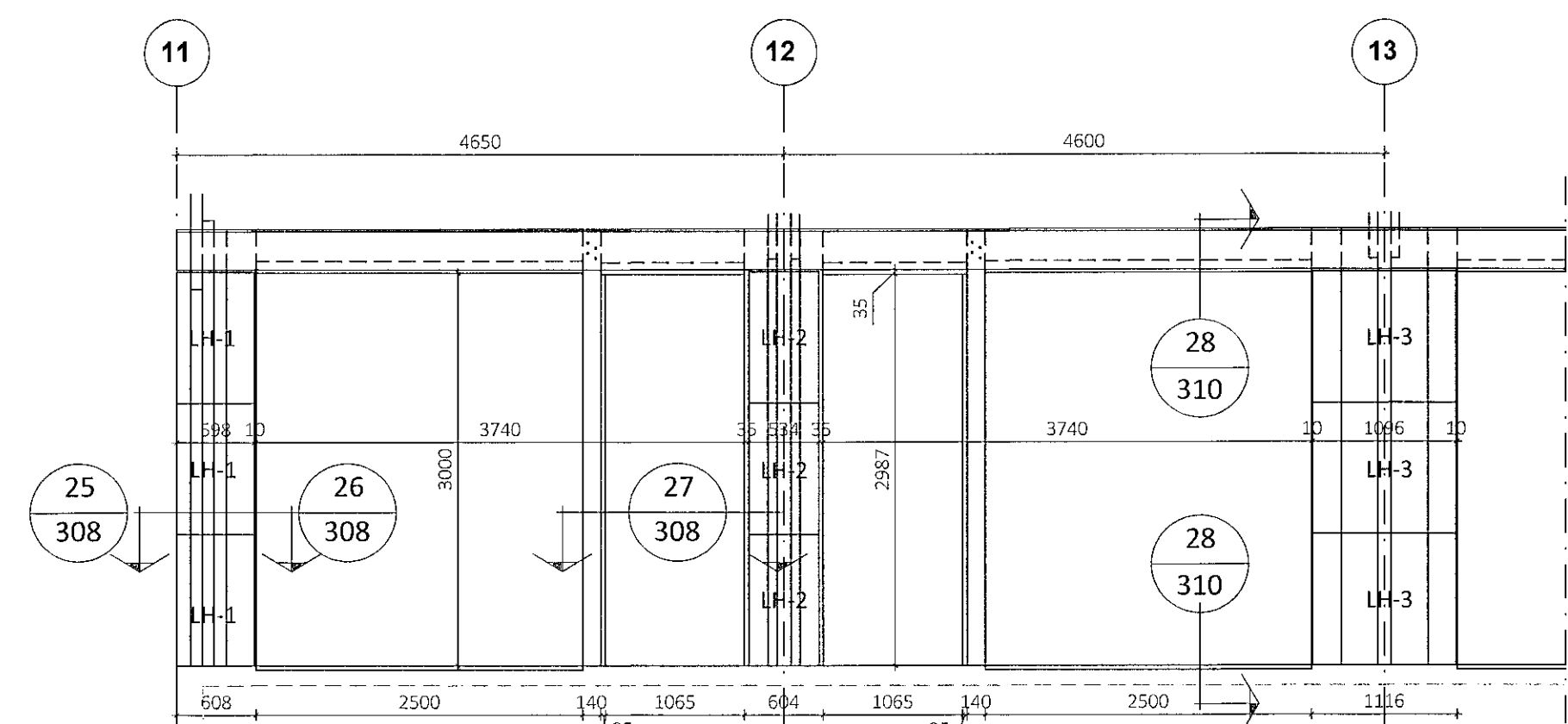
Aritun hönnuðar:
Bjarni H. Ingbergsson 22/12/2022

308
301 Borgahella Blaðstærð A1

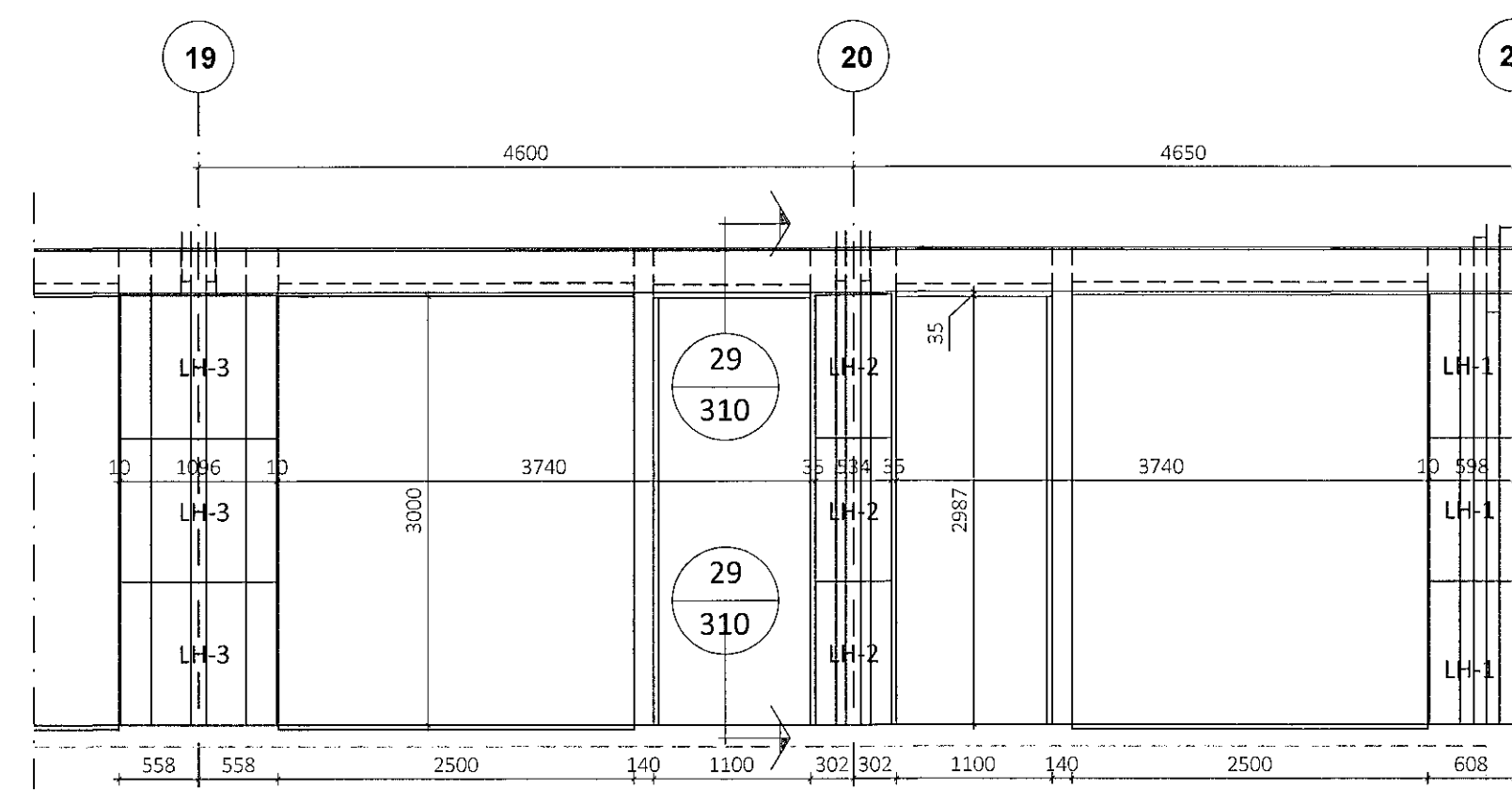
Nr.	Heiti	Stærð	Útgáfud.
100	Afstöðumynd og byggingarþing	1:500	12.07.2021
101	Löðarmynd	1:200	12.07.2021
106	Grunnmynd, áttir og snið	1:100	12.07.2021

Áritun hönnuðar: *Þórunn Þórunn* Dags. áritunar: 24/3 22

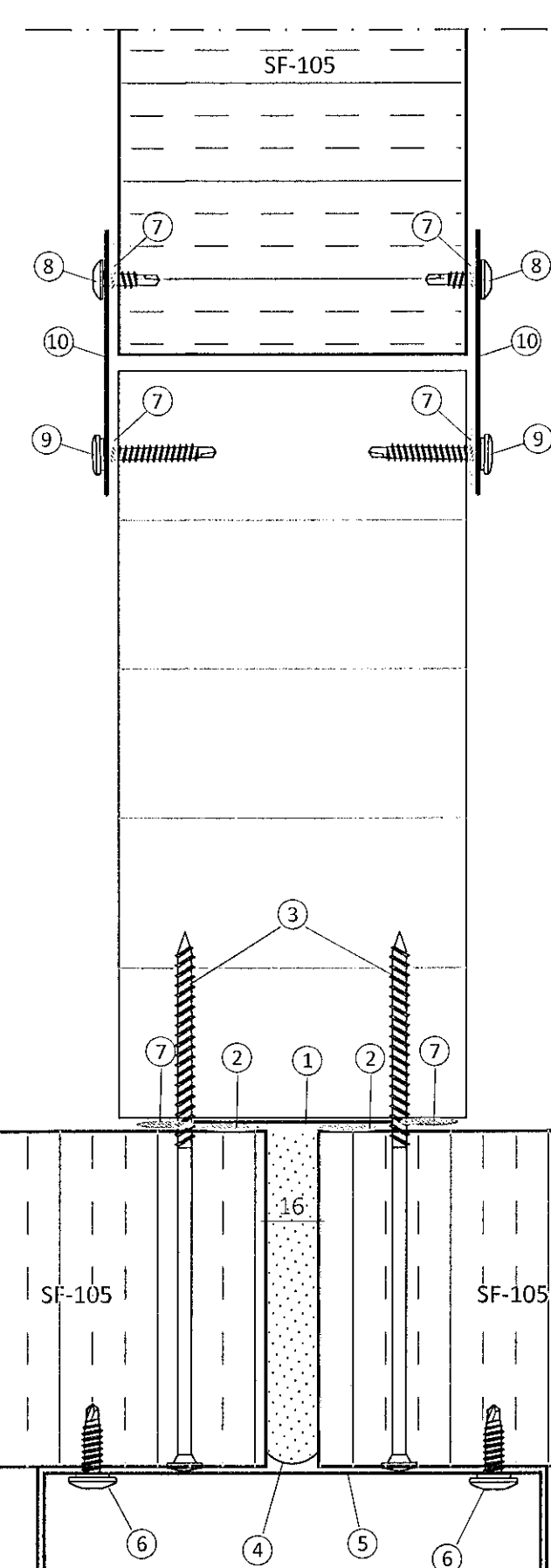
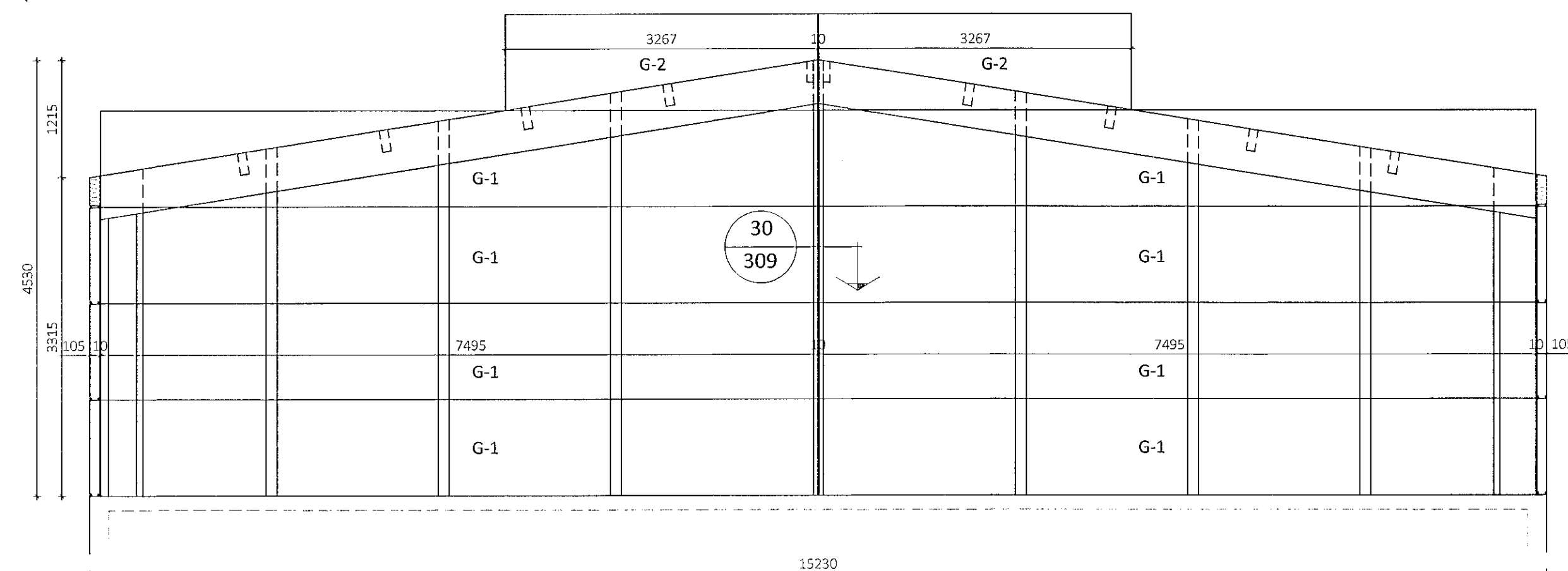
Skýringar
Öll mál eru í mm nema annað sé tekið fram



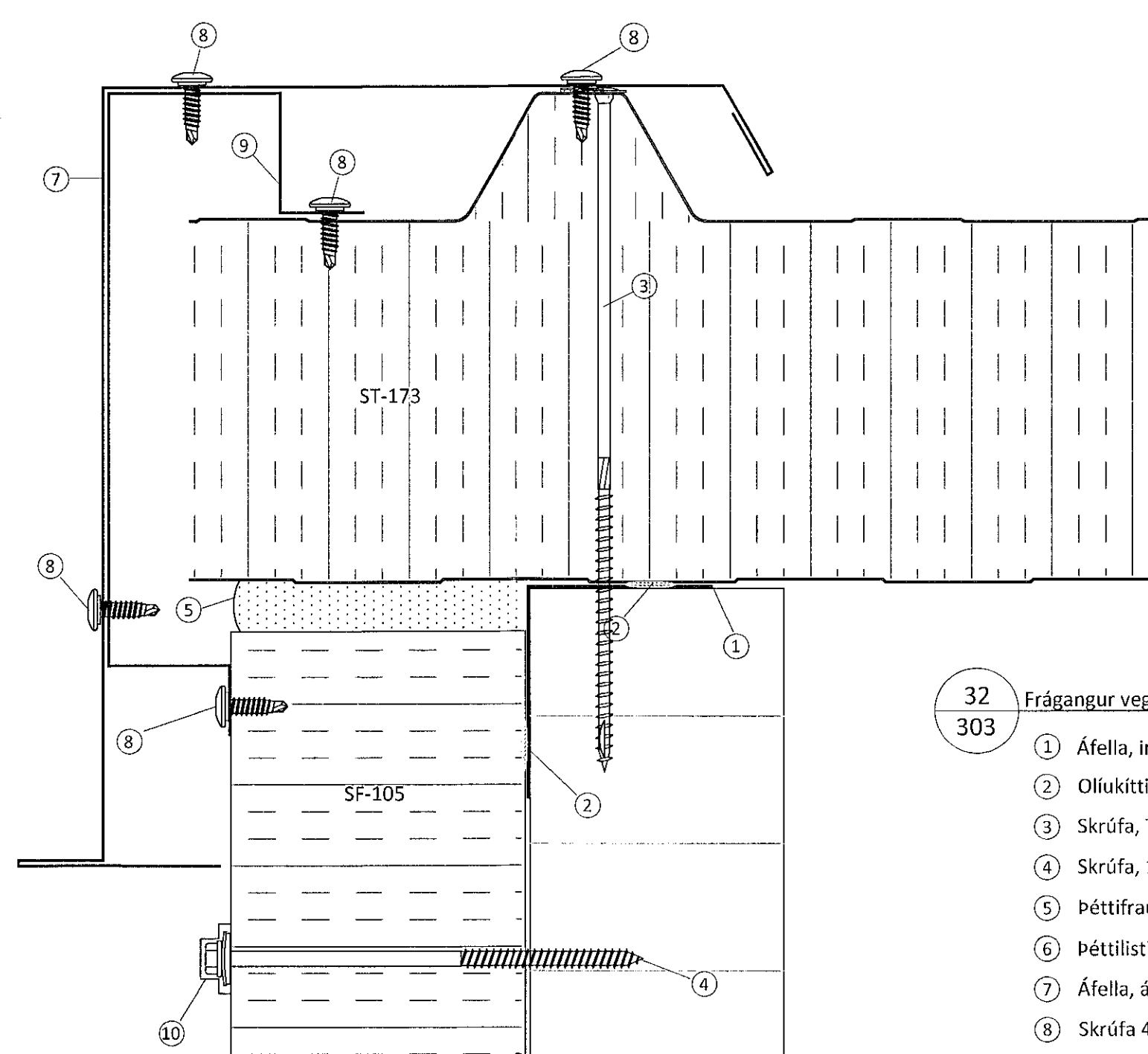
Ásýnd á austurhlíð Mkv. 1:50
Einingar Vesturhlíð spegluð



Ásýnd á suður og norður gaff Mkv. 1:50
Einingar



- 30 Frágangur við samskeyti
307
- Innri áfella [20B]
 - Oliukitti
 - Skrúfa, 6,0x160mm m/m 250mm
 - Þéttifraud
 - Áfella yfir samskeytum litur: RAL 7011 [17]
 - Skrúfa, 4,8x22mm m/m 250 mm litur: 7011
 - Eldvarnarkitti
 - Skrúfur 4,8x23 c/c100
 - Skrúfa, 4,8x22mm m/m 250mm litur: hvítt
 - Áfella 1,5 galv [B]



- 32 Frágangur vegg- og þakaininga við gaff
303
- Áfella, innri [20A]
 - Oliukitti
 - Skrúfa, TBS 8,0x240 mm m/m 500mm
 - Skrúfa, 19A 6,3x150mm m/m 500mm
 - Þéttifraud
 - Þéttillisti 15x10mm
 - Áfella, á stáfn litur: RAL 7011 [19]
 - Skrúfa 4,8x22 m/m 250mm litur: 7011
 - Áfella, innri [18]
 - Plasthetta, litur: 7011

Öll afnot og alritun teikningar að hluta eða í heild er háð skriflegu leyfi LímtréVinnu ehf.

Útg.	Dags.	Breyting	Br. af

Héiti verks
Borgahella 19, Hafnarfirði
Geymsluhús

Héiti teikningar
Ásýndir og sérmyndir *BURBARK*

Teiknað af: KB	Mælikvæði: 1:50, 1:2	Verkinúmer: DL21 026
Virfað af: BI	Dagsetning: 10.12.2021	Útgáfa nr.: 1

Nafn hönnuðar
Bjarni H. Ingibergsson
Byggingateiknifráeðingur
Kt. 030861-2729

Áritun hönnuðar
Bjarni H. Ingibergsson

Dags. áritunar
24/3 2022

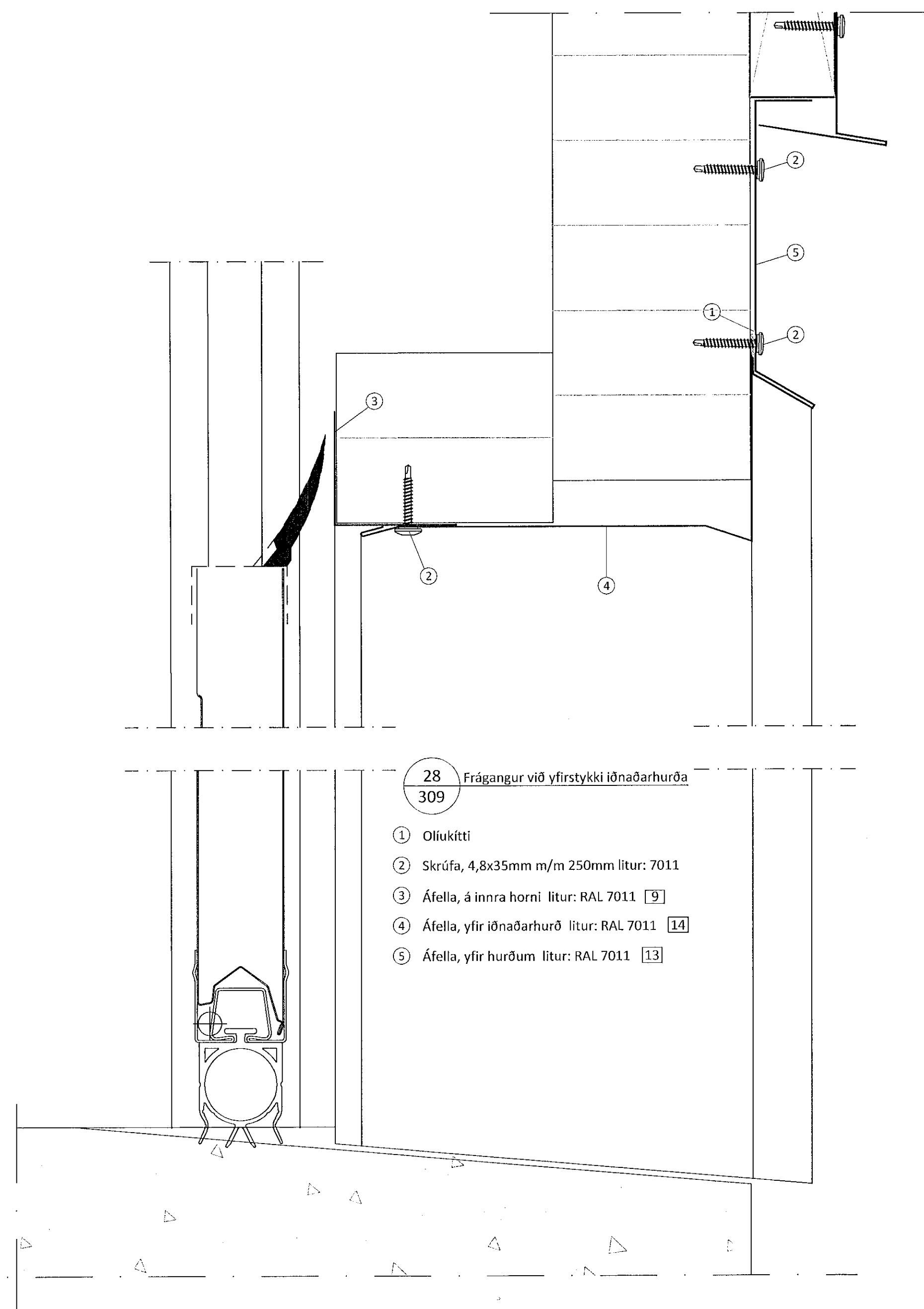
309

301 Borgahella Blaðstærð A1

Teikningaskrá - aðalteikningar		Landnúmer L2309	
Nr.	Heiti	Kvartál	Útgáfud.
100	Afstaðarmynd og byggingarlýsing	1:500	12.07.2021
101	Liðarmynd	1:200	12.07.2021
106	Grannmynd, vegg og snið	1:100	12.07.2021

Áritun hönnuðar: *Þjornar* Dags. áritunar: 24/3 22

Skýringar
Öll mál eru í mm nema annað sé tekið fram

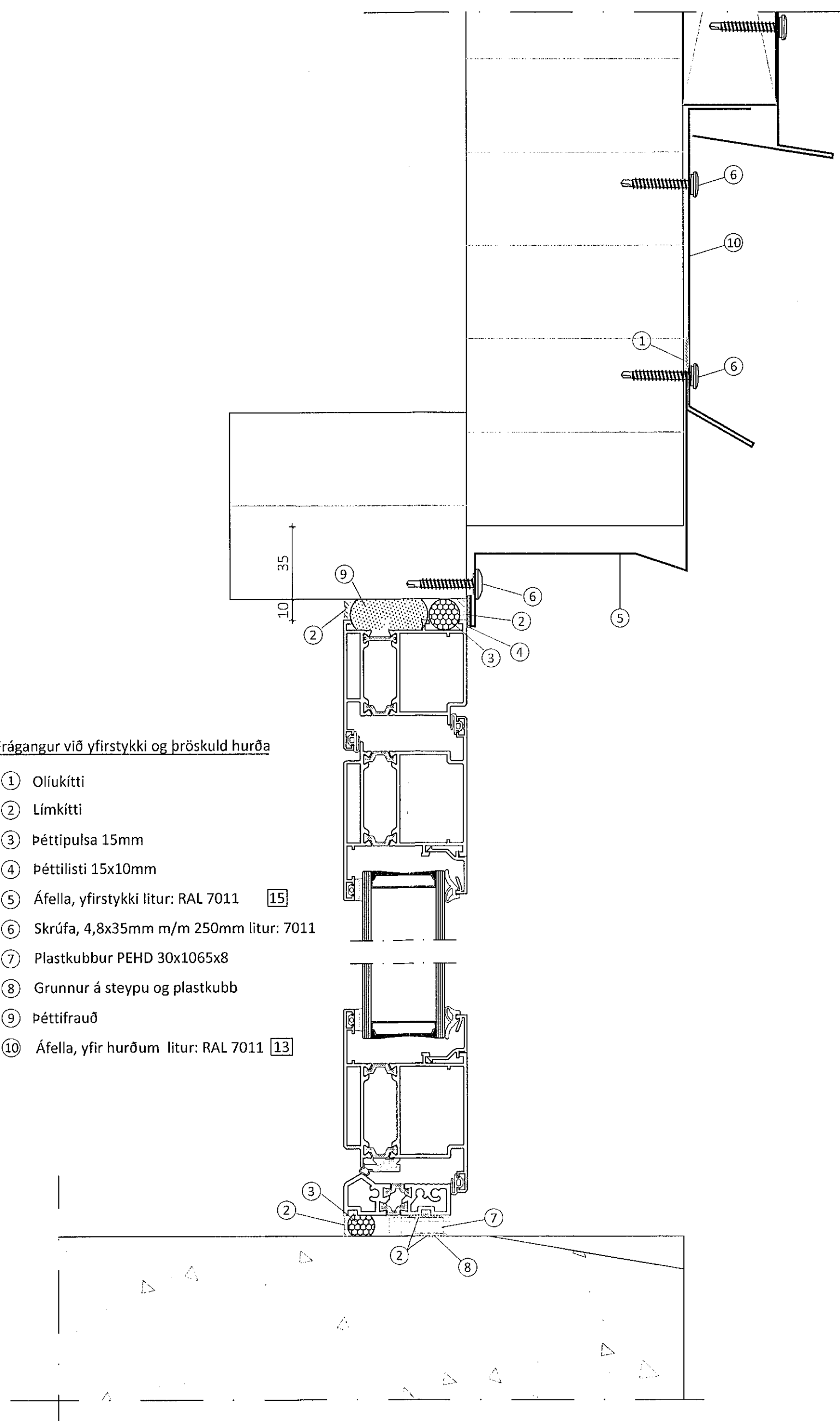


28 Frágangur við yfirstykki iðnaðarhurða

- 1 Oliukitti
- 2 Skrúfa, 4,8x35mm m/m 250mm litur: 7011
- 3 Áfella, á innra horni litur: RAL 7011 [9]
- 4 Áfella, yfir iðnaðarhurð litur: RAL 7011 [14]
- 5 Áfella, yfir hurðum litur: RAL 7011 [13]

29 Frágangur við yfirstykki og bröskuld hurða

- 1 Oliukitti
- 2 Límkiti
- 3 Þéttipulsa 15mm
- 4 Þéttilisti 15x10mm
- 5 Áfella, yfirstykki litur: RAL 7011 [15]
- 6 Skrúfa, 4,8x35mm m/m 250mm litur: 7011
- 7 Plastkubbur PEHD 30x1065x8
- 8 Grunnur á steypu og plastkubb
- 9 Þéttifrauð
- 10 Áfella, yfir hurðum litur: RAL 7011 [13]



Öll afnot og áritun teikningar að hluta eða í heild er háð skriflegu leyfi LímtréVinnu ehf.

Útg.	Dags.	Breyting	Br. af



Borgahella 19, Hafnarfirði
Geymsluhús

Heiti teikningar
Sérmyndir *Þjornar*

Teiknað af:	Mælikvæði:	Verknúmer:
KB	1:2	DL21 026
Virkað af:	Dagsetning:	Útgáfa nr.:
BI	10.12.2021	1

Nafn hönnuðar
Bjarni H. Ingibergsson
Byggingateknifræðingur
Kt. 030861-2729

310

Áritun hönnuðar: *Þjornar* Dags. áritunar: 23/1 2022
301 Borgahella Staðseting A1

UPPSETNING Á YLEININGUM

1. Undirbúningur:

- Þakflötur mældur upp. Grunnlína snúruð og önnur lína hornrétt á hana. (ath. reglu um réttthyrnda þríhyrninga t.d. 3-4-5, 6-8-10).
- Fyrsta eining sem á að nota er tekin úr bretti og sett á búkka þannig að bárunar snúi upp.
- Yfirborð búkka þarf að vera slétt og hreint þannig að neðri brún einingar rispist ekki.

2. Vinna við einingu fyrir hífingu:

- Þéttiefni er sett í nótt á einingum þar sem þéttillista er ekki við komið.
- Þéttillistinn er límdur undir hábáruna á efra byrðinu þannig að hann lendi á til þess gerðu úrtaki í sköruninni.
- Einnig er hægt að líma borðann ofan á hábáru fyrir plötunnar, í fyrrgreint úrtak, en þá er meiri hætta á að skörunarbára efri einingarrinnar rekist í listann og hann verði fyrir hnjaski.
- Ef um er að ræða enda að mæni þá þarf að beygja upp lágbáruna með til þess gerðu klaufjarni.
- Klippa þarf af yfirlöppun sbr. skýringarmyndir til hliðar.

3. Undirbúningur á burðarvirki fyrir hífingu:

- Innri áfellum er komið fyrir.
- Um er að ræða slétta vinkla við þakbrúnir og gafla og slétta renninga á samskeytalangband ef þannig háttar.
- Ef langband er í mæni þá kemur áfella á það annars draghnoðast innri kjölur eftirá, þá þarf að setja áfella ofaná burðarramma.
- Kíttistaumur komi á allar innri áfellur sem eining sest á.
- **Árðandi er að kíttistaumur sé nógu þykkur til að fylla alveg á milli einingar og áfella.** ATH. láréttir bitar yfir og undir gluggum/hurðum eru staðsettir eftir ásetningu veggeininga.

4. Hífing á einingu:

- Hífingarklemmur eru settar á eininguna eða notaðar sogskálar.
- Staðsetning þeirra þarf að taka mið af langböndum og þakhalla.
- Alltaf eru notaðar tvær klemmur.
- Tvö augu eru á klemmunum fyrir lása eða bönd, annarsvegar fyrir þakhífing, hinsvegar fyrir vegghífing.
- Kranakeðjum(-stroffum) er krækt í klemmur.
- Gott er að setja bönd í a.m.k. aðra klemmuna til að halda við eininguna í hífingunni.
- Einingin er hífð upp og staðsett skv. útmælingu í lið 1. og fest tryggilega.
- Næstu einingar eru hífðar á sinn stað eftir undirbúning skv. lið 2. Gott er að tylla einingu með einni skrúfu í neðsta langband.

5. Afrétting á einingum:

- Mikilvægt er að passa að einingarnar klæði sama mál í báða enda.
- Hver eining klæðir c.a 1000 mm fyrir SF-105 og c.a 1002 mm fyrir ST-173
- Viðbúð er að þrýsta þurfi einingum saman þegar þær eru lagðar niður

6. Skrófun eininga:

- Bora skal fyrir skrúfu í ytra stál eininga með 7mm bor og hreinsa allt svarf eftir borun.
- Vanda skal til skrófunar þannig að ekki dældist undan skrúfu/skinnu
- Hreinsa vandlega allt svarf eftir borun

Mikilvægt er að verklýsingu sé fylgt eftir þannig að árangur verði sem bestur.

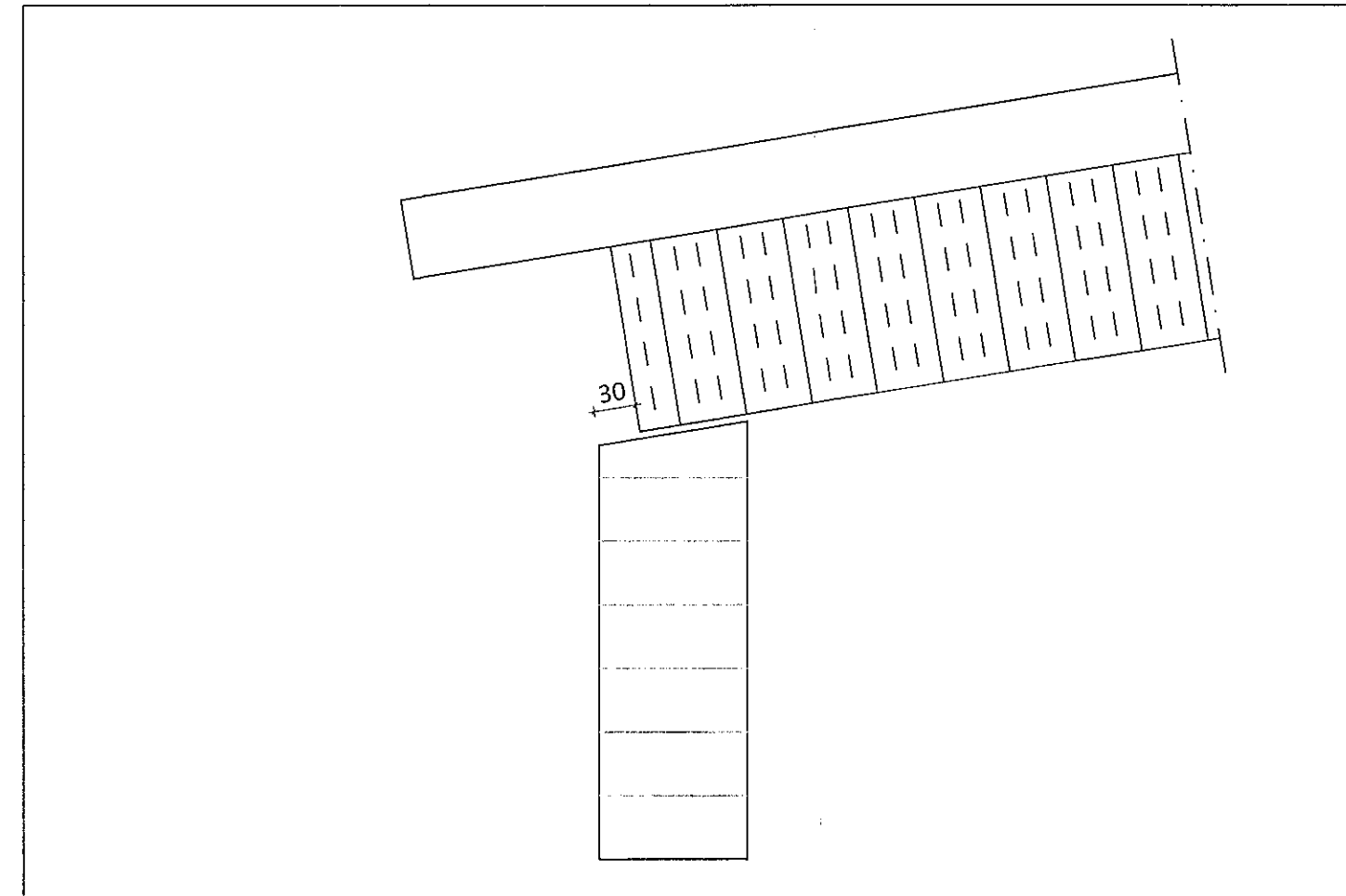
Til fróðleiks:

Varðandi mönnun verksins er algengt að 2-3 menn séu niðri og 3-4 í uppsetningu eininga, fleiri í stórum verkum. Toppar í skrúfvélar eru 10 mm eða 3/8".

Litur	Úti	Inni
Þak	RAL 7011	RAL 9002
Veggir	RAL 7011	RAL 9002
Milliveggir	RAL 9002	RAL 9002

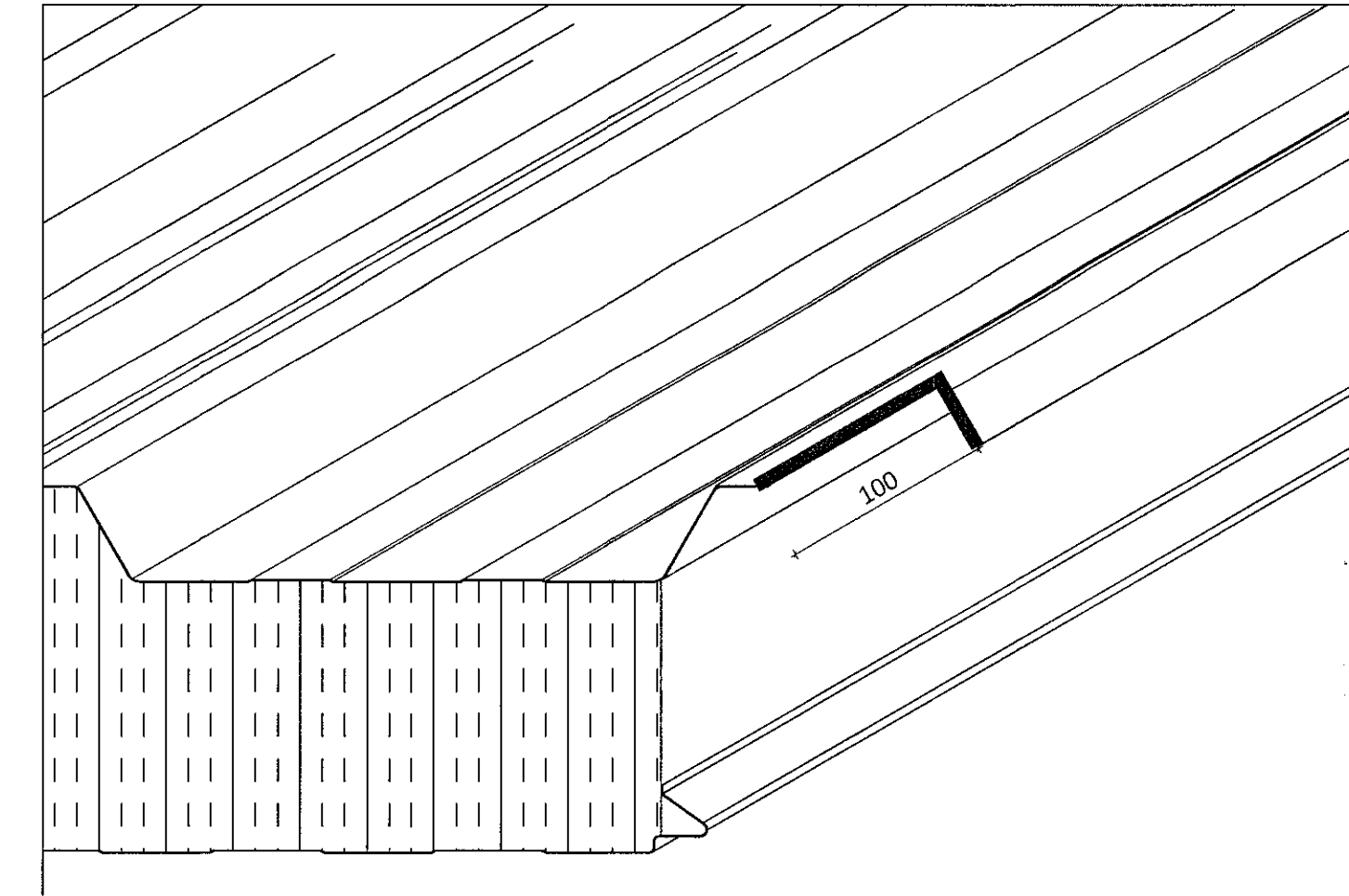
Við langhliðar

Til að auðvelda uppsetningu þakeininga þarf að setja stoppara á kantbandið sem passar að þakeining haldist á sínum stað og að útafstaða verði rétt.



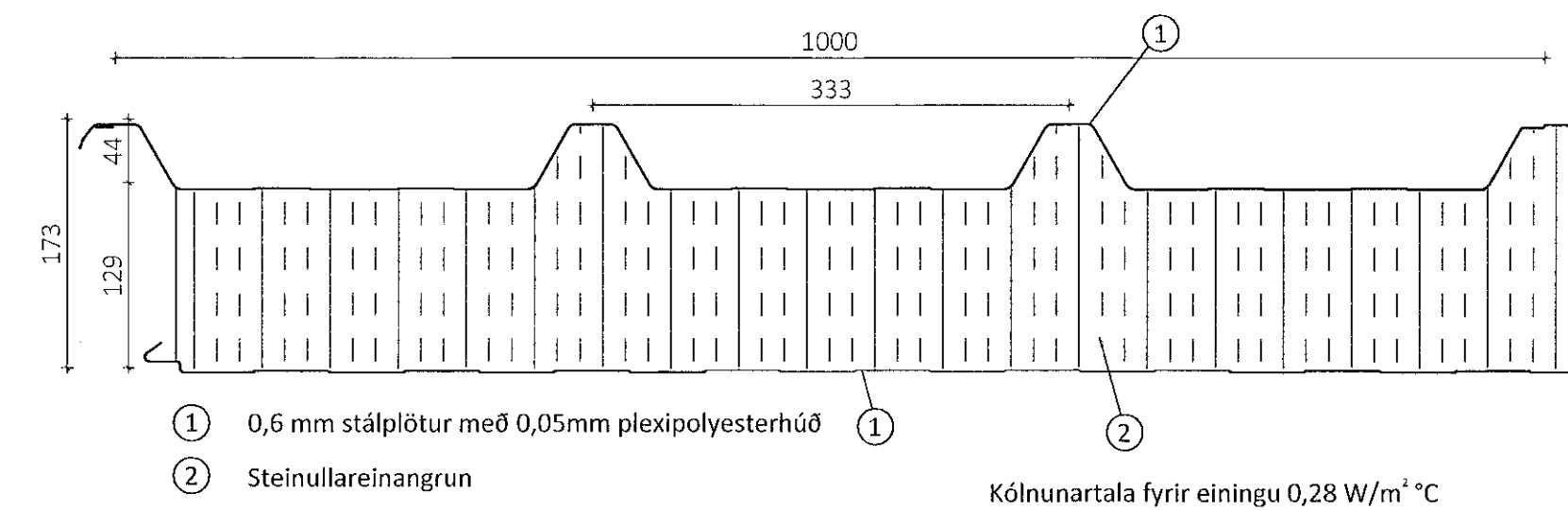
Við mæni

Klippa þarf úr yfirlöppun meðfram þéttillista og 100 mm niðureftir einingu. Þetta er einungis gert við mæni og þakglugga til að báruþéttillisti nái að þetta (tengjast þéttillista).

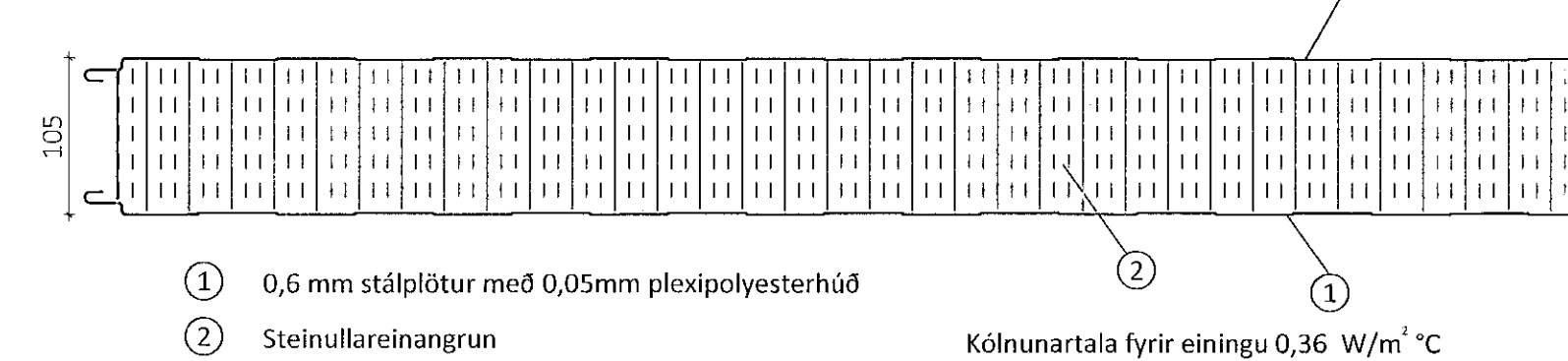


Almennar skýringar

ST-173 steinullareiningar á þak



SF-105 Steinullareiningum á vegg og milliveggi



Númeraðar skýringar fyrir delli ná til þeirra efnisþátta sem **Limtré Virnet ehf.** leggur til nema að annað sé tekið fram.

Sambýkt þann
19. APR. 2022
Byggingarfulltrúi / efnisþáttir
Bjarni Þorgeirsson

Nr.	Heiti	Kvarði	Útgáfud.
100	Afréttingarmynd og byggingsskýring	1:500	12.07.2021
101	Löðarmynd	1:200	12.07.2021
106	Grunnmýnd, völli og snið	1:100	12.07.2021

Áritun hönnuðar: *Bjarni Þorgeirsson* Dags. áritunar: 24/3 22

Skýringar
Öll mál eru í m m nema annað sé tekið fram

Útg.	Dags.	Breyting	Br. af

Limtré Virnet
Byggingadeild - Lynghóli 2, 110 Reykjavík
t. 440510-1160 - Sími: 412 5300

Heiti verks
Borgahella 19, Hafnarfirði
Geymsluhús

Heiti teikningar
Skýringar *Bjarni*

Teiknað af: KB Málavard: Verkonúmer: DL21 026

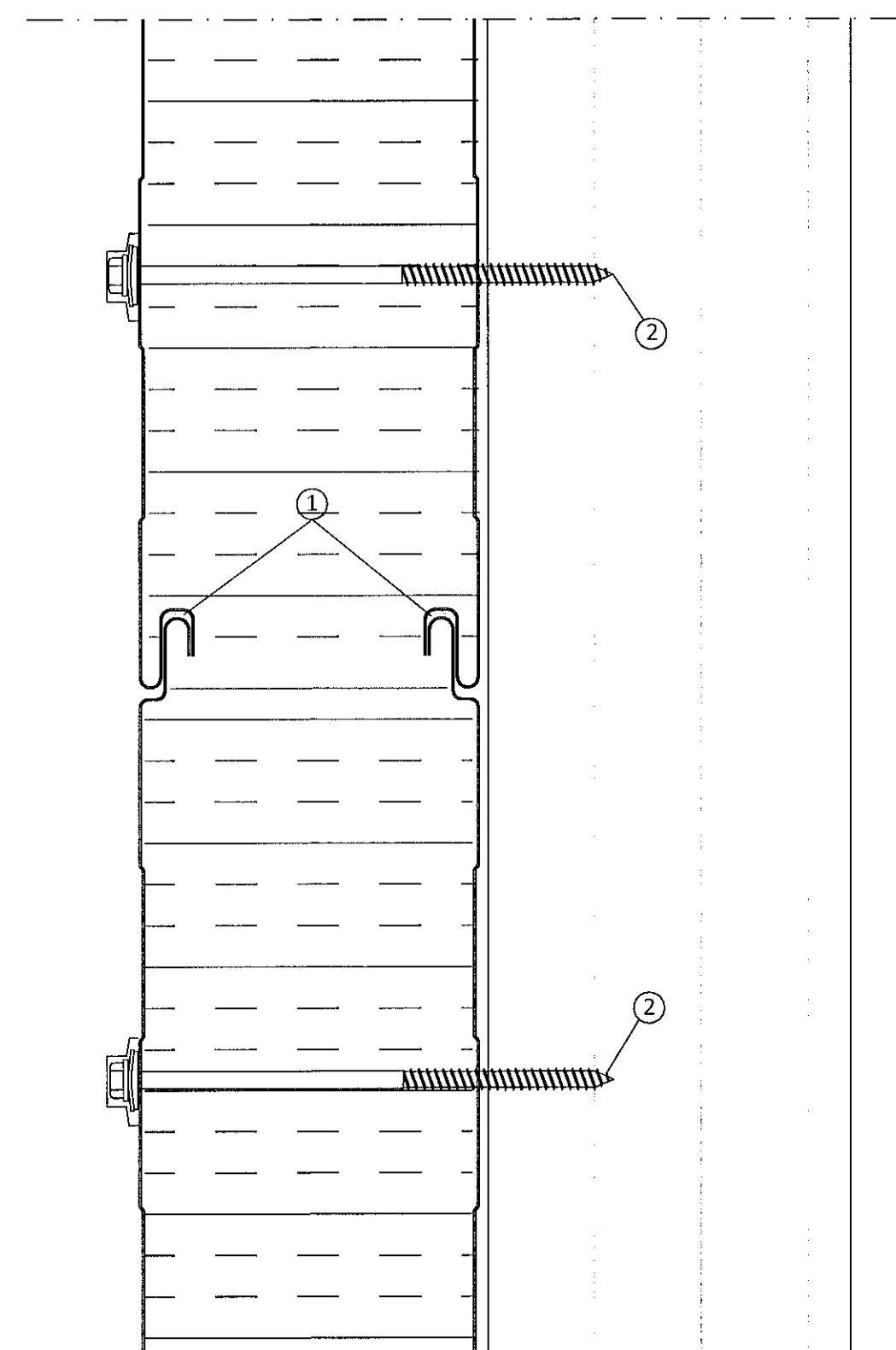
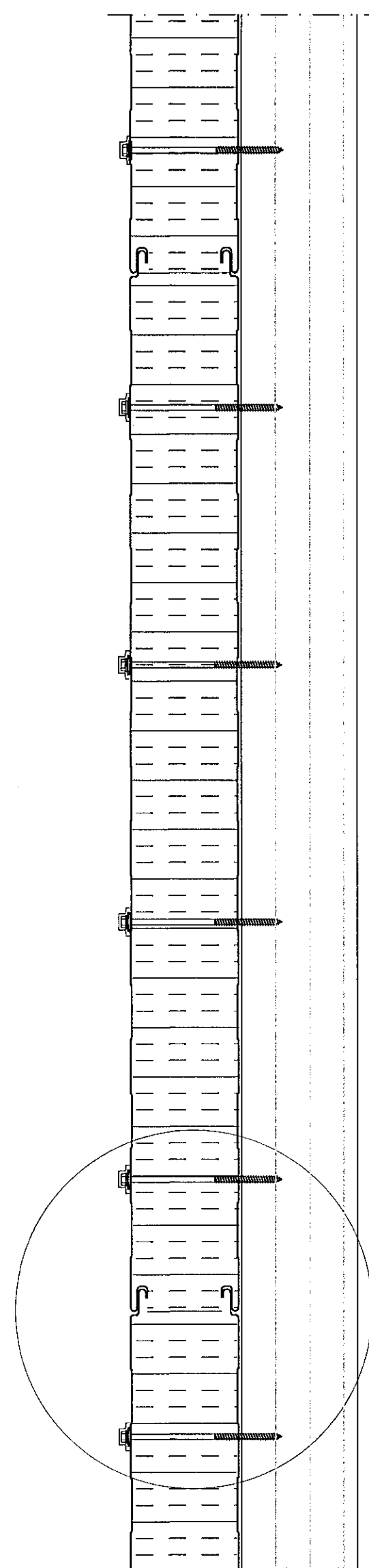
Yfirfað af: BI Dagssetning: Útgáfa nr.: 1 Nr. teikningar

Nafn hönnuðar: Bjarni H. Ingibergsson
Byggingateknifræðingur
Kl. 030861-2729

311

Áritun hönnuðar: *Bjarni Þorgeirsson* Dags. áritunar: 24/3 22
301 Borgahella Blaðstærð A1

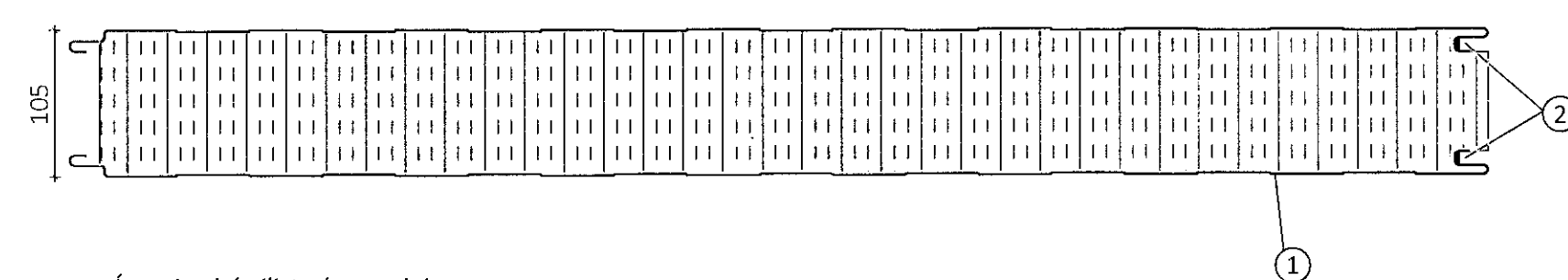
Sérmynd sýnir staðsetningu á skrúfum í SF-105 veggeiningu



Langsamskeyti veggeininga

Skýringar á þeim fylgihlutum sem Limtré Vírnet ehf. leggur til:

- ① Limkitti
- ② Festiskrúfa í tré 6,3x150mm með 19mm þéttiskinnu og plasthettu yfir haus, 4 stk. í hverja plötu

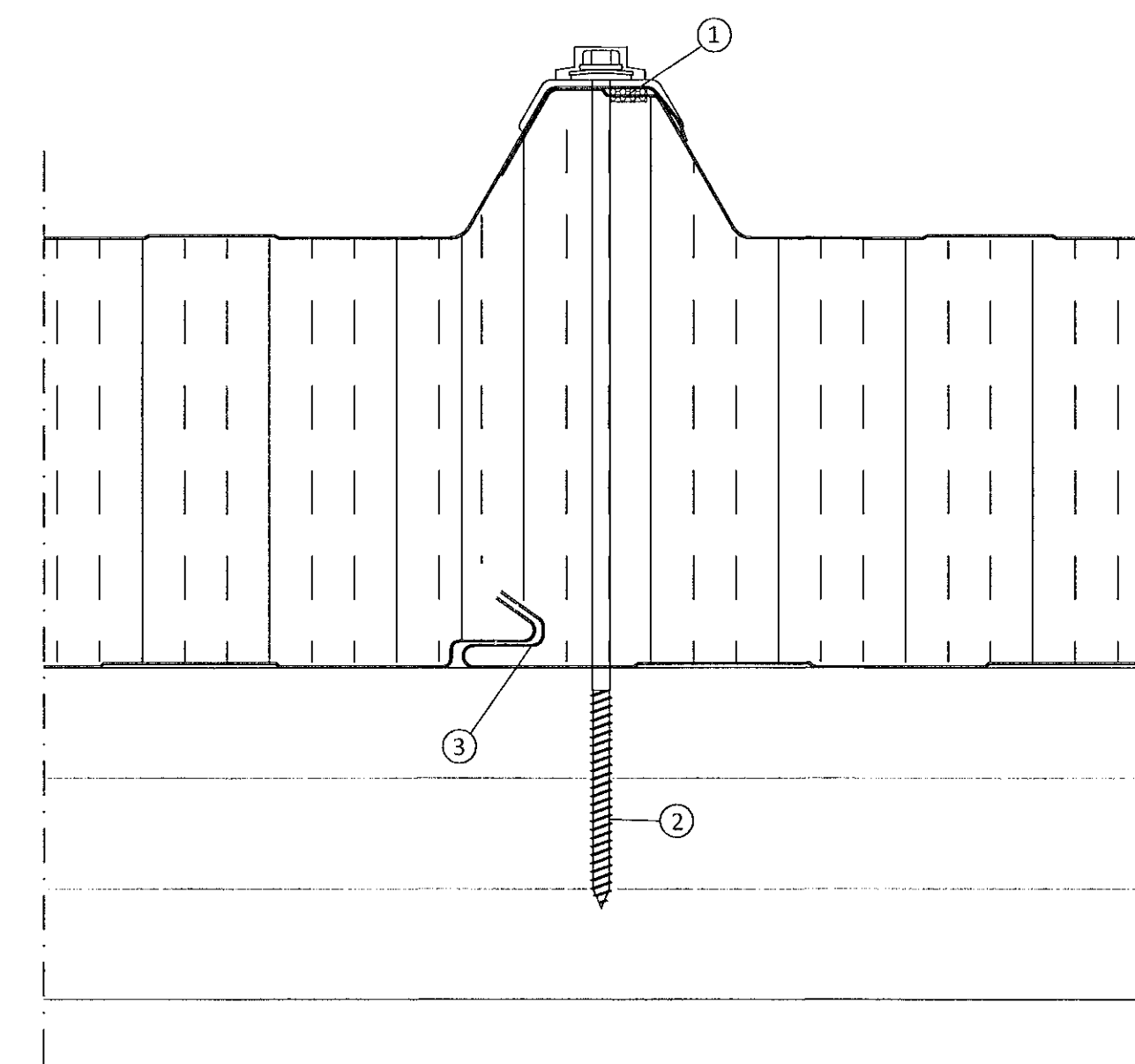
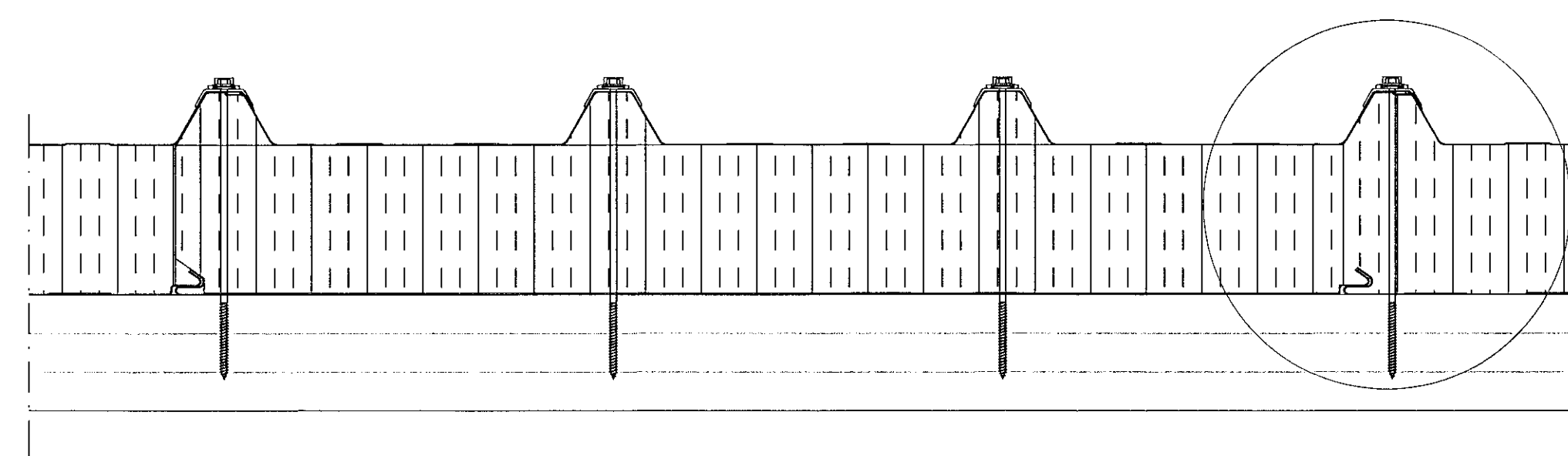


Ásetning þéttilista á veggeiningar fyrir uppsetningu þeirra

Skýringar á þeim fylgihlutum sem Limtré Vírnet ehf. leggur til:

- ① SF-105 veggeining
- ② Limkitti / innveggjaeiningar eldvarnarkitti

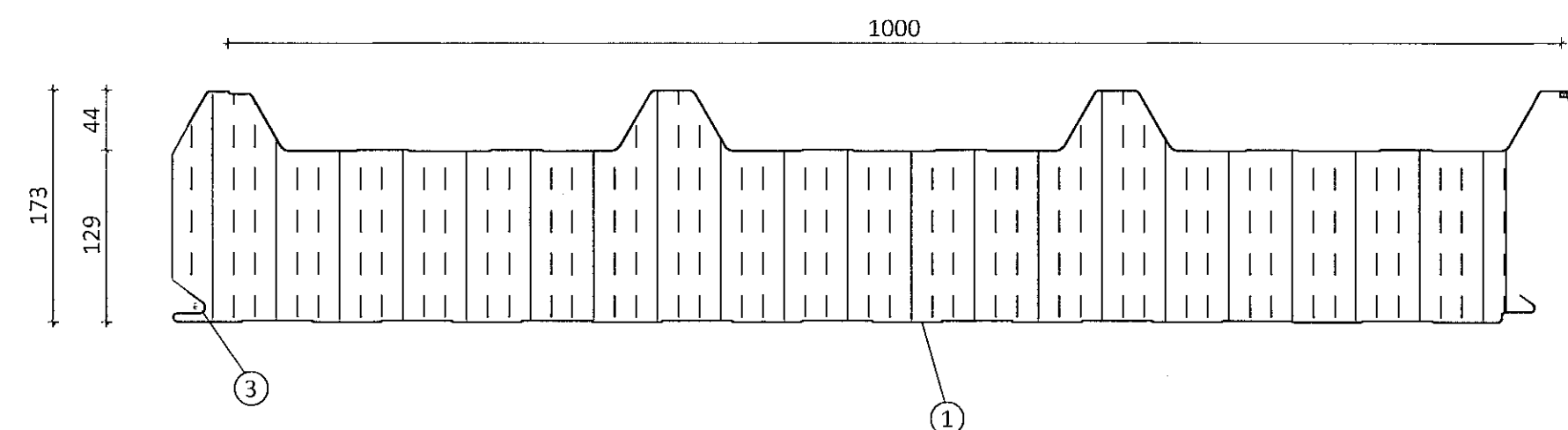
Sérmynd sýnir staðsetningu á skrúfum í ST-173 þakeiningu



Langsamskeyti þakeininga

Skýringar á þeim fylgihlutum sem Limtré Vírnet ehf. leggur til:

- ① Þéttillisti, 15x10 mm (bxh)
- ② Festiskrúfa í tré 6,3x250mm með 19mm þéttiskinnu, trapisuskinnu og plasthettu í hverja hábarú og langband
- ③ Limkitti



Ásetning þéttilista á þakeiningar fyrir uppsetningu þeirra

Skýringar á þeim fylgihlutum sem Limtré Vírnet ehf. leggur til:

- ① ST-173 þakeining
- ② Þéttillisti, 15x10mm (bxh) settur á einingu stuttu fyrir uppsetningu hennar. Listinn geymist á köldum stað
- ③ Limkitti

Samþykkt þann
19. APR. 2022
Byggingarteknikráðgjafi
Mósa Þórunn

Teikningaskrá - aðalteikningar		Landnúmer L21309	
Nr.	Heiti	Kvæði	Útgáfud.
100	Afstöðumynd og byggingalýsing	1:500	12.07.2021
101	Löðarmynd	1:200	12.07.2021
106	Grunnmynd, átt og snúð	1:100	12.07.2021

Áritun hönnunarfróðs: *Mósa Þórunn* Dags. áritunar: 24/3 22

Skýringar
Öll mál eru í mm nema annað sé tekið fram

Öll afnot og afritun teikningar að hluta eða í heild er háð skriflegu leyfi LimtréVírnet ehf.

Útg.	Dags.	Breyting	Br. af

LimtréVírnet
Byggingadeild - Lynghóla 2 - 110 Reykjavík
t. 440510-1160 - Sími: 412 5300

Heiti verks
Borgahella 19, Hafnarfirði
Geymsluhús

Heiti teikningar
Festingar *Burðan*

Teknað af: KB	Mælikvæði: 1:2	Verndnúmer: DL21 026
Vefandi af: BI	Útgáfudagur: 10.12.2021	Útgáfa nr.: 1
Nafn hönnuðs: Bjarni H. Ingibergsson byggingateknifræðingur Kt. 030861-2729		312
Áritun hönnuðs: <i>Bjarni H. Ingibergsson</i>		Dags. áritunar: 24/3 2022
301 Borgahella		Blaðstærð A1

HEITI	MYND
Skrúfa 19 A 6,3x250 mm	
Skrúfa TBS 8,0x240	
Skrúfa 19 A 6,3x150 mm	
Steinskrúfa 7,5x65	
Skrúfa 19 A 6,3x35 mm	
Trapisuskinna 45 mm	
Plasthetta 19 mm	
Skrúfa 4,8x22 mm EPDM	
Skrúfa 4,8x38 mm Torx	
Skrúfa 4,8x35 mm	
Skrúfa 6,0x160 mm	
Reknagli Nailfix 4,5x45 mm	
Tréskrúfa 5,0x60mm RF	
Skrúfa 4,8x23 ólituð með þéttingu	

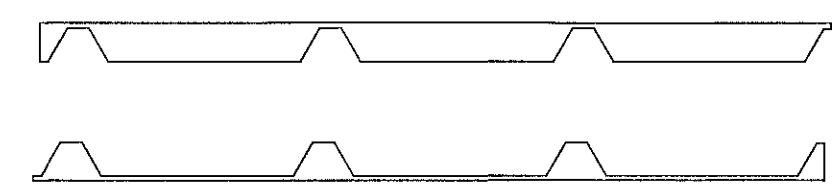
Samþykkt þann
19. APR. 2022
Byggingartekniáttunn í Hafnarfirði
Sölva Þorvaldsson

Teikningaskrá - aðaltekningar		Landnúmer 12.1309	
Nr.	Heiti	Kvarði	Útgáfud.
100	Afskráningarmynd og byggingarmynd	1:500	12.02.2021
101	Löðarmynd	1:200	12.02.2021
106	Drummynd, útsýni og snið	1:100	12.07.2021

Áritun hönnuðar: *Sölva Þorvaldsson* Dags. áritunar: 24/3 22

Plastspons 13mm		
Þéttipulsa 15 mm Við glugga og hurðar		15
Þéttilisti 15x10 mm Á langskeyti eininga		15 1 rúlla = 12 m
Þéttifrauð 750 ml		1 brúsi = 0,025 m ³
Olíukitti 300 ml		1 túpa = ca. 8 m
Límkitti 600 ml		1 Pulsa = ca. 21 m
Eldvarnarkitti 290 ml		1 túpa = ca. 8 m

BÁRUPÉTTILISTI UNDIR KJÖL
OG UNDIR ÁFELLU NEÐAN ÞAKGLUGGA



BÁRUPÉTTILISTI UNDIR STÁL VIÐ RENNÚÁFELLU

Öll afrit og afritun teikningar að hluta eða í heild er háð skriflega leyfi ÚmtréVinnmet ehf.

Útg.	Dags.	Breyting	Br. af

ÚmtréVinnmet
Byggingaættun - Lyrnhúsi 2 - 110 Reykjavík
t. 40510-1160 - Sími 412 5300

Heiti vefs
Borgahella 19, Hafnarfirði
Geymsluhús

Heiti teikningar
Fylgihlutir *Borgahella*

Teiknað af:	Mælikvarði:	Veiknúmer:
KB	1:2	DL21 026

Várfarið af:	Dagsetning:	Utgáfa nr.:	Nr. teikningar
BI	10.12.2021	1	

Nafn hönnuðar
Bjarni H. Ingibergsson
byggingaæknifræðingur
Kt. 030861-2729

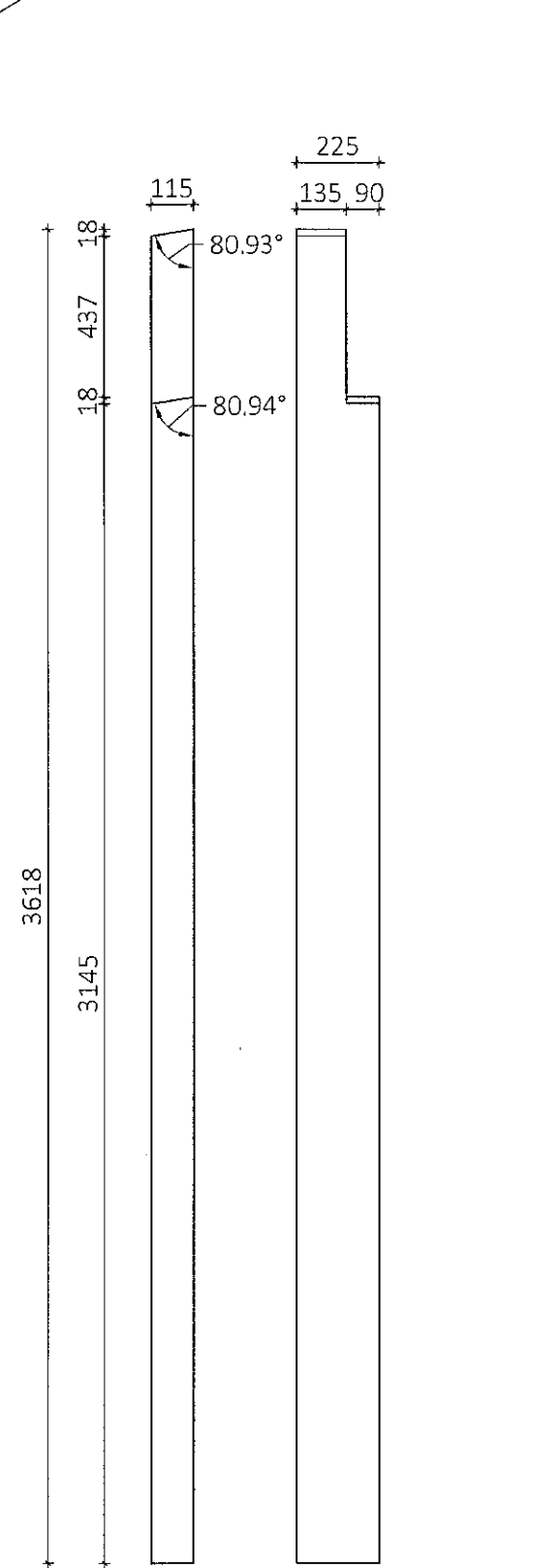
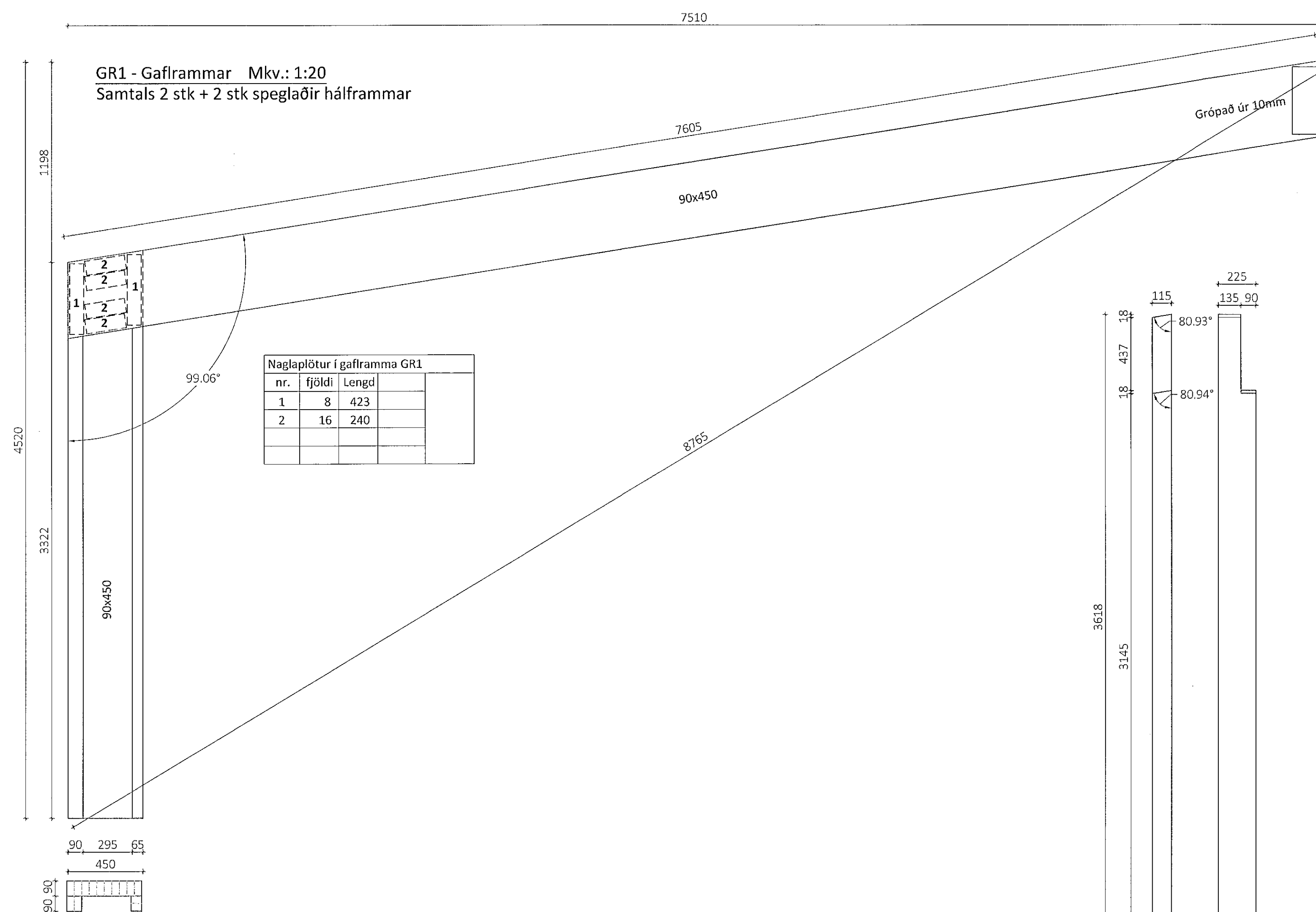
Áritun hönnuðar: *Bjarni H. Ingibergsson* Dags. áritunar: 29/3 2022

301 Borgahella Blaðstærð A1

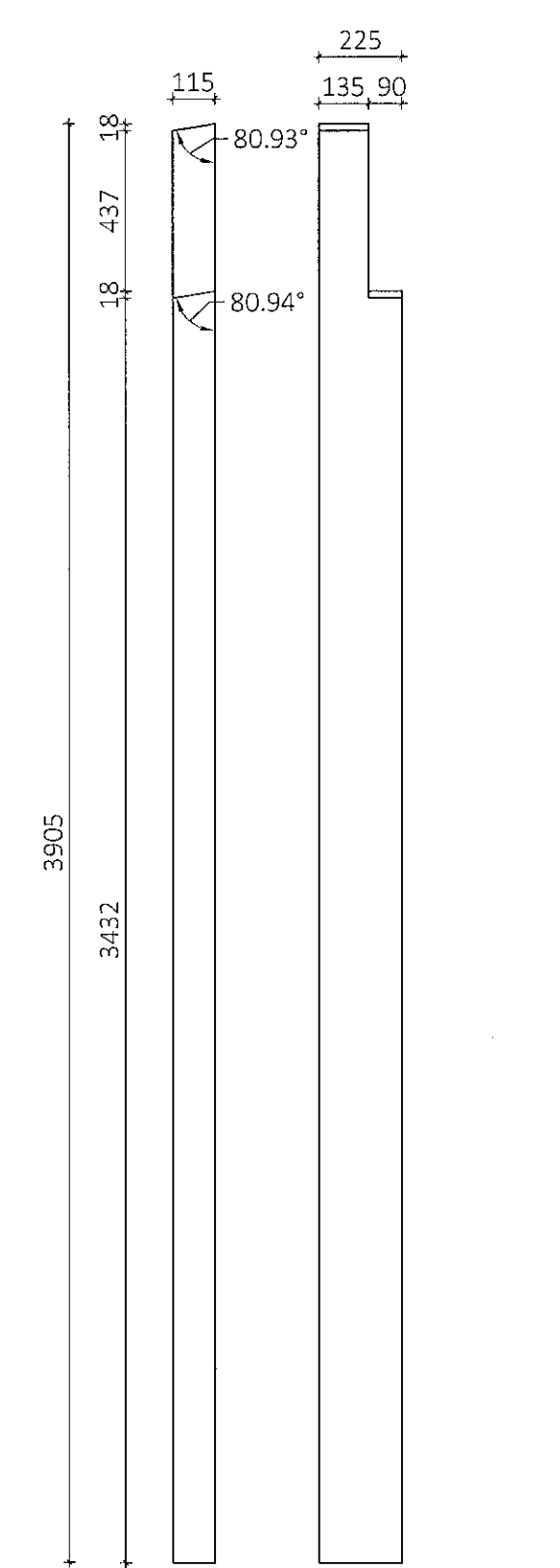
Teikningaskrá - aðalteikningar				Landnúmer L21309
Nr.	Heiti	Kvarði	Útgáfud.	
100	Afsjómmynd og byggingarkýring	1:500	12.07.2021	
101	Löðarmynd	1:200	12.07.2021	
106	Grænismynd, stíll og snið	1:100	12.07.2021	

Artun hönnuðar: *Helmi Þorsteinsson* Dags. áritunar: 24/2

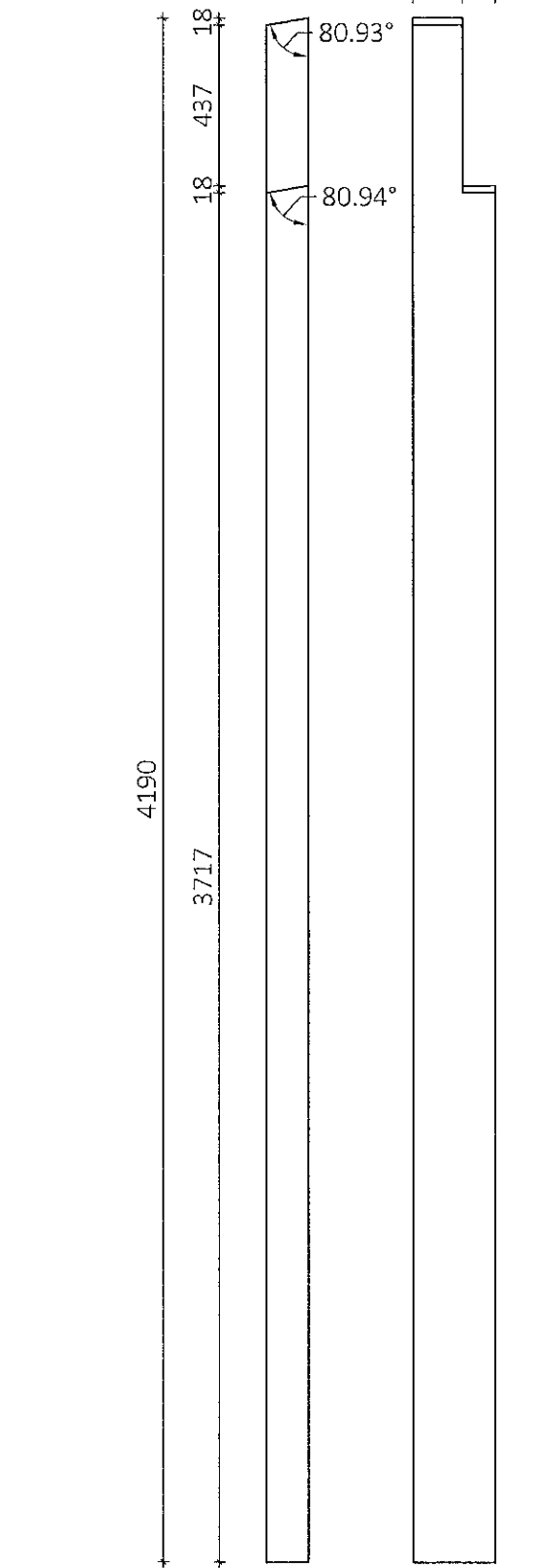
Skýringar
Öll mál eru í mm nema annað sé tekið fram



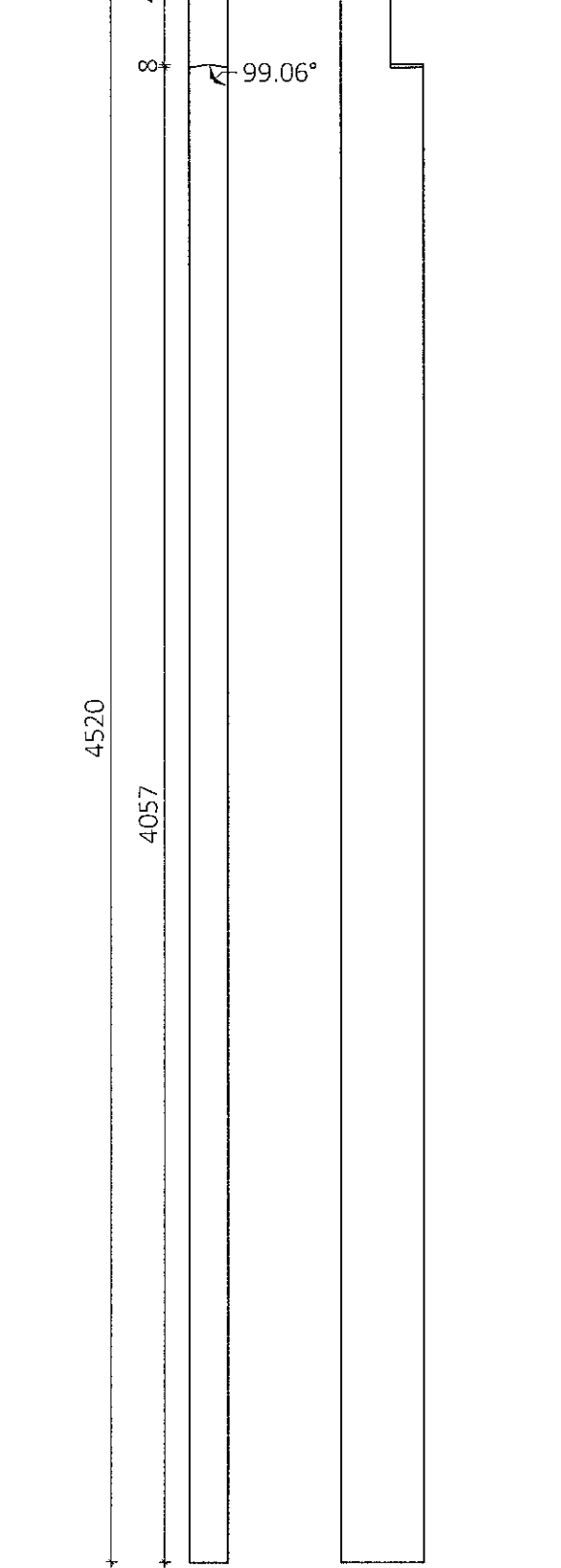
GS1 - Gafstoð
115x225 Mkv.: 1:20
Samtals 2 stk + 2 stk speglaðar



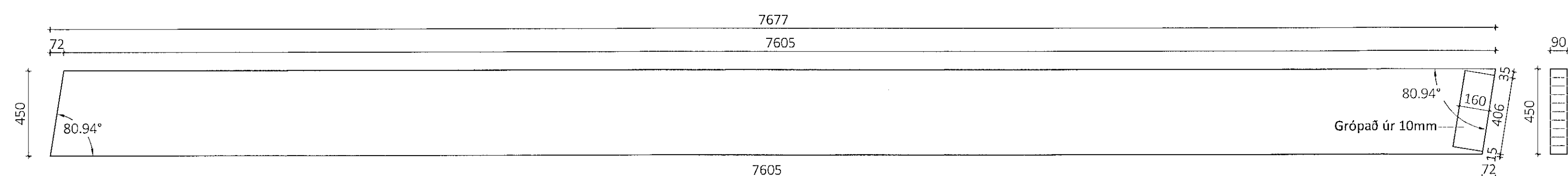
GS2 - Gafstoð
115x225 Mkv.: 1:20
Samtals 2 stk + 2 stk speglaðar



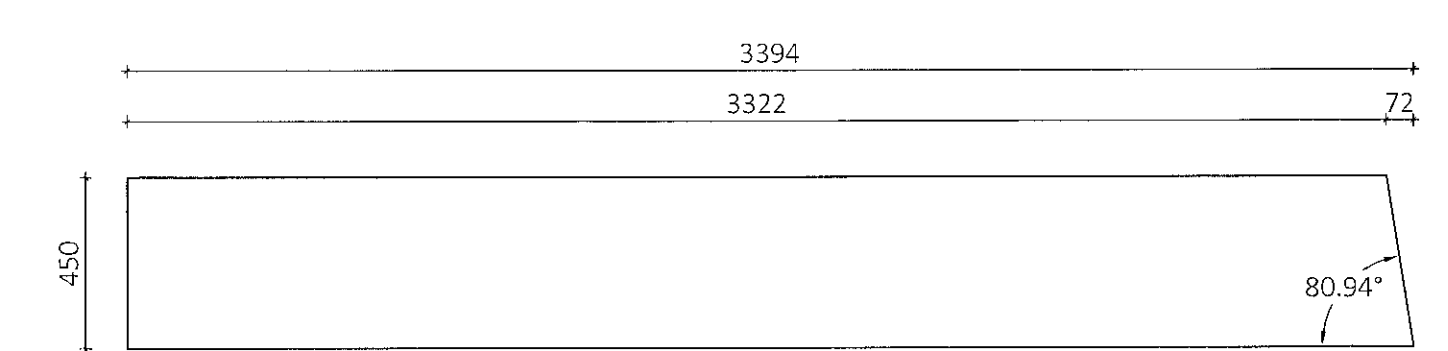
GS3 - Gafstoð
115x225 Mkv.: 1:20
Samtals 2 stk + 2 stk speglaðar



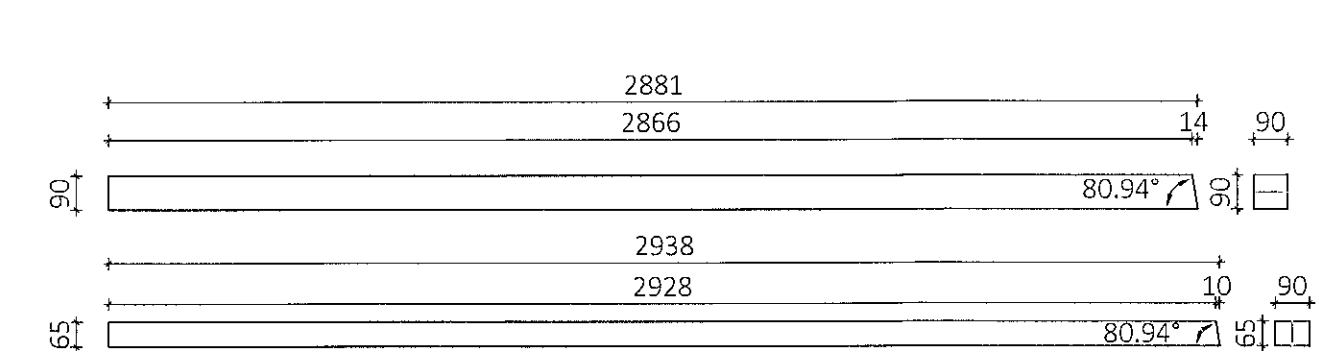
GS4 - Gafstoð
105x225 Mkv.: 1:20
Samtals 2 stk



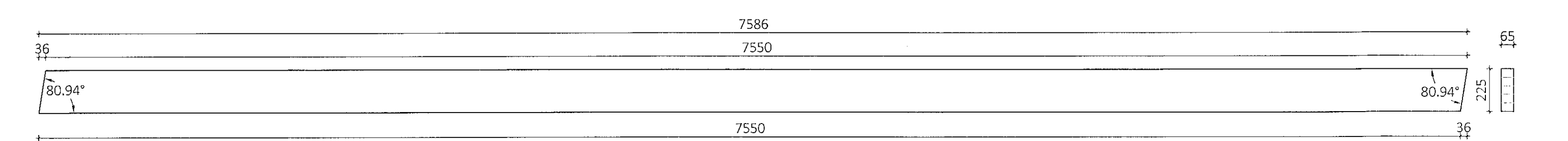
GR1 - sperra 90x450 Mkv.: 1:20
Samtals 2 stk + 2 stk speglaðar



GR1 - veggbiti 90x450 Mkv.: 1:20
Samtals 4 stk.



GR1 - fyllingar 90x90 og 65x90 Mkv.: 1:20
Samtals 4+4 stk



VR1 - Veggreim 65x225 Mkv.: 1:20
Samtals 36 stk.

Útg.	Dags.	Breyting	Br. af

Öll afnot og áritun teikningar að hluta eða í heild er háð skriflegu leyfi LímtréVinnu ehf.

LímtréVinnu
Byggingaheild - Lymghálsi 2 - 110 Reykjavík
Kt. 440510-1160 - Sími: 412 5300

Heiti vens: **Borgahella 19, Hafnarfirði**
Geymsluhús *RVR*

Framleiðsluteikningar límrés

Teiknað af: KB	Mælikvæði: 1:20	Verknúmer: DL21 026
Yfirfarð af: BI	Dagsetning: 10.12.2021	Útgáfa nr.: 1

Nafn hönnuðar: Bjarni H. Ingibergsson
Byggingateknifræðingur
Kt. 030861-2729

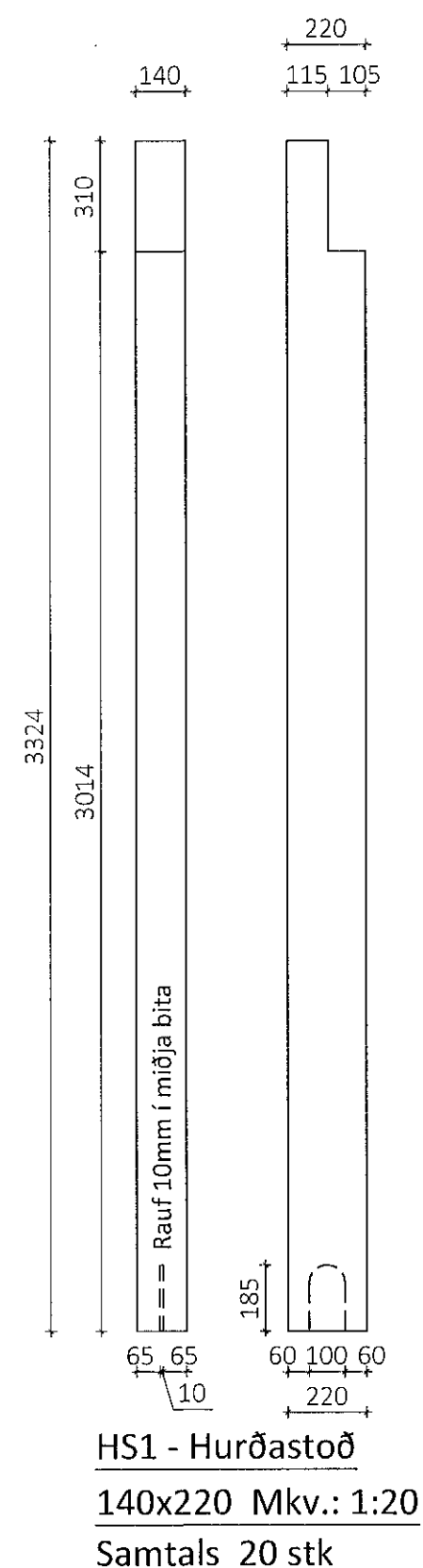
Artun hönnuðar: *Helmi Þorsteinsson* Dags. áritunar: 24/2022

381 Borgahella Blaðstærð A1

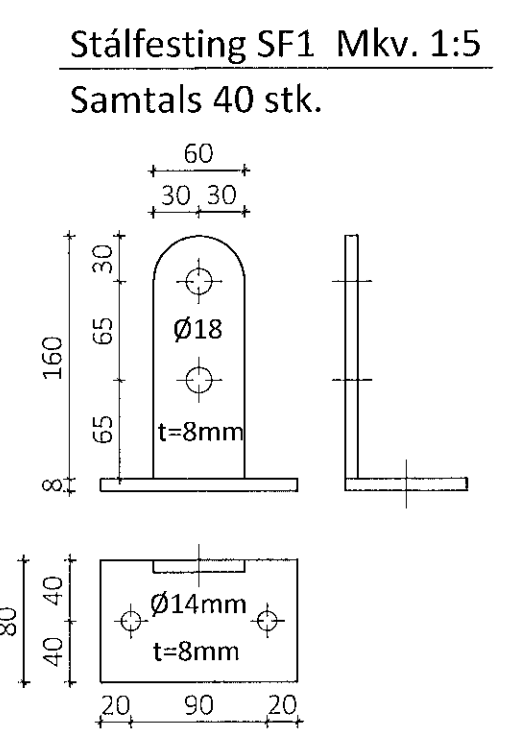
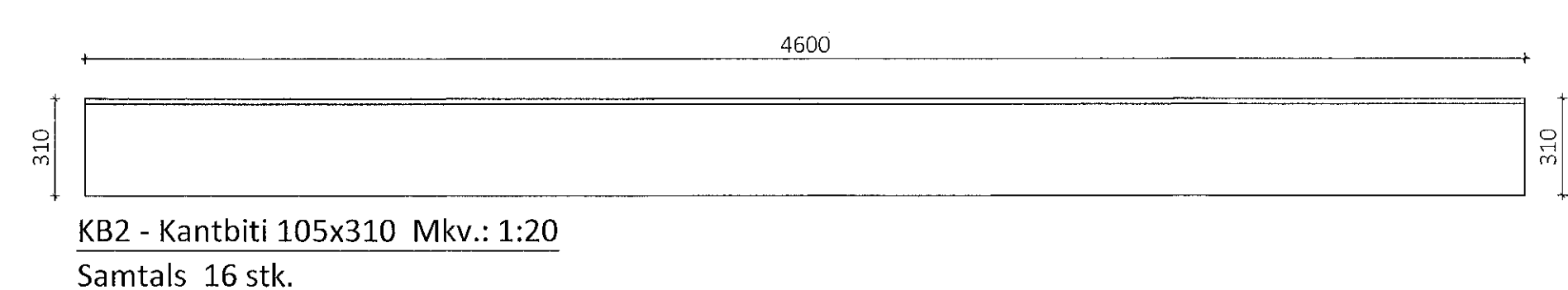
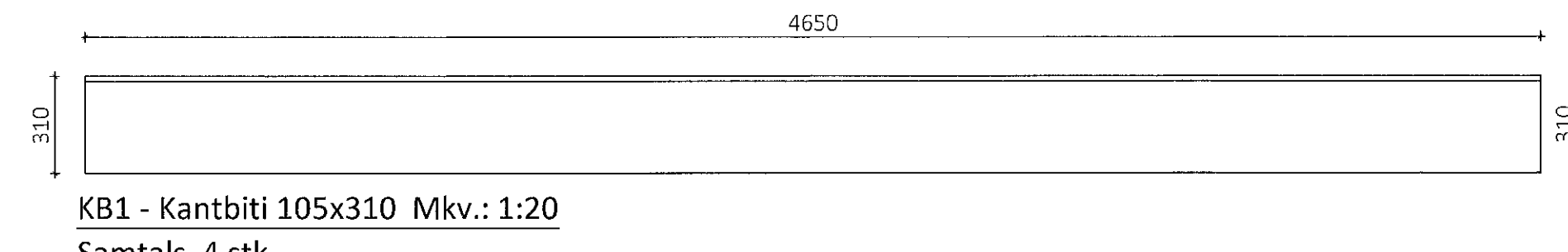
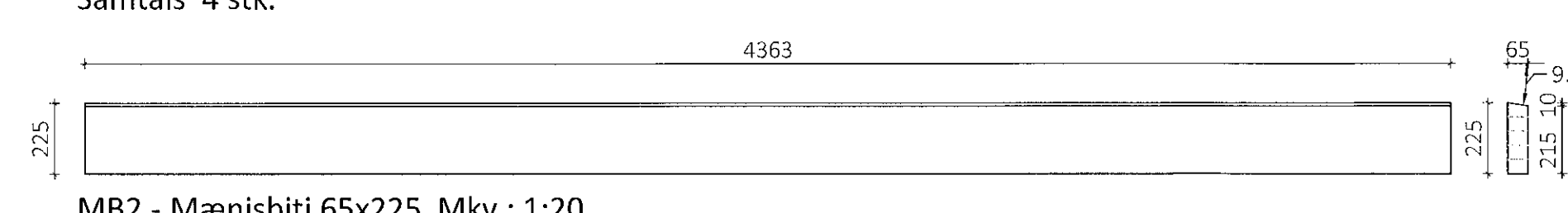
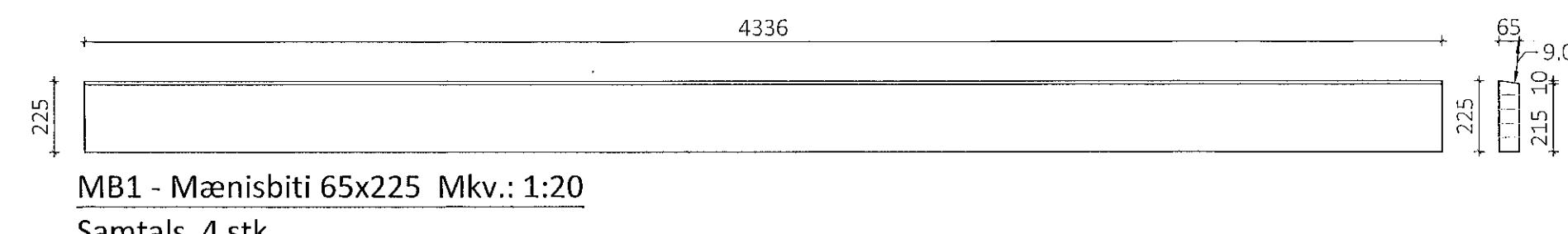
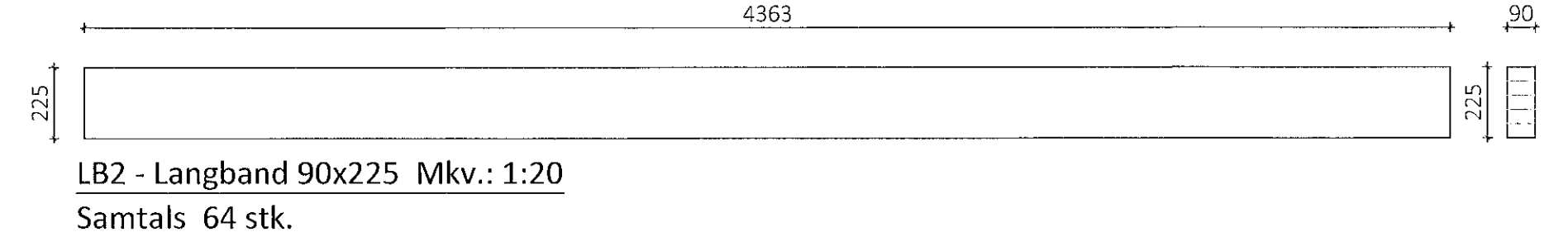
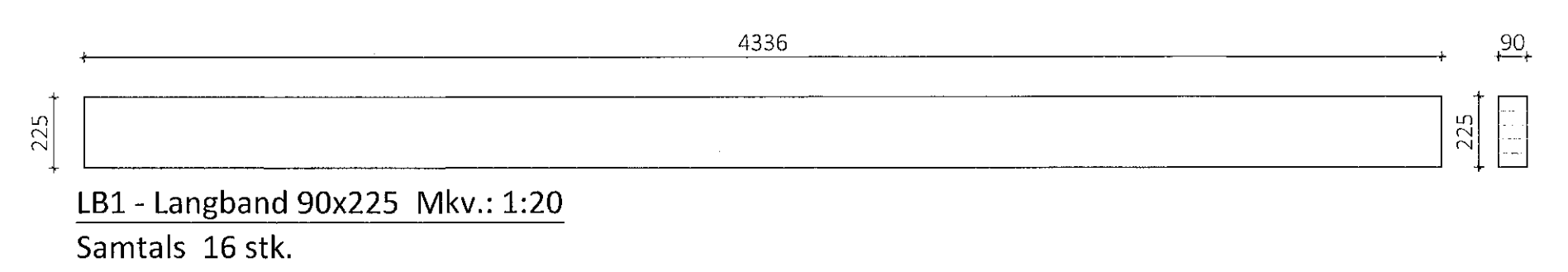
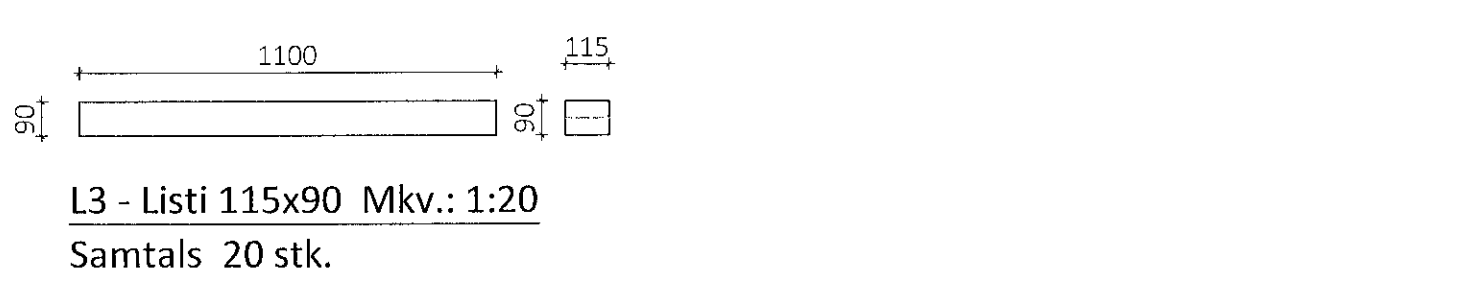
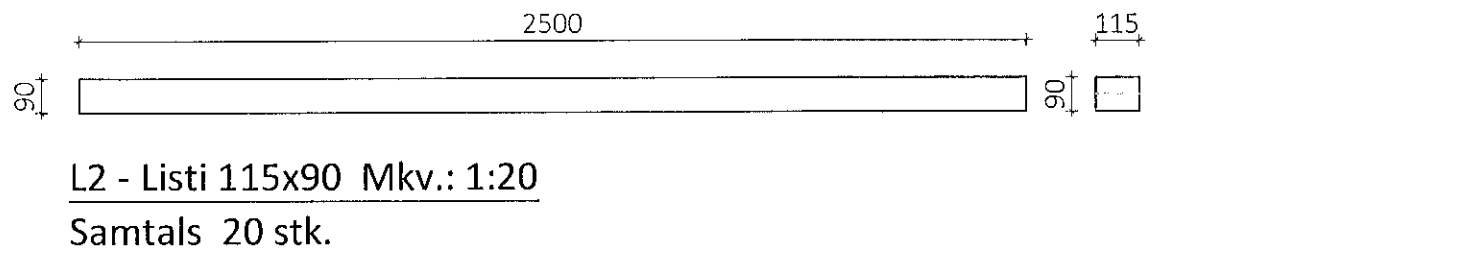
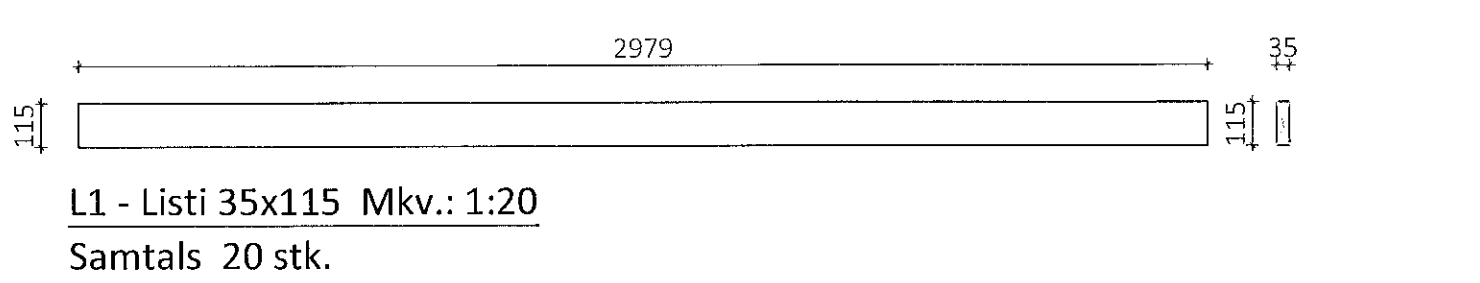
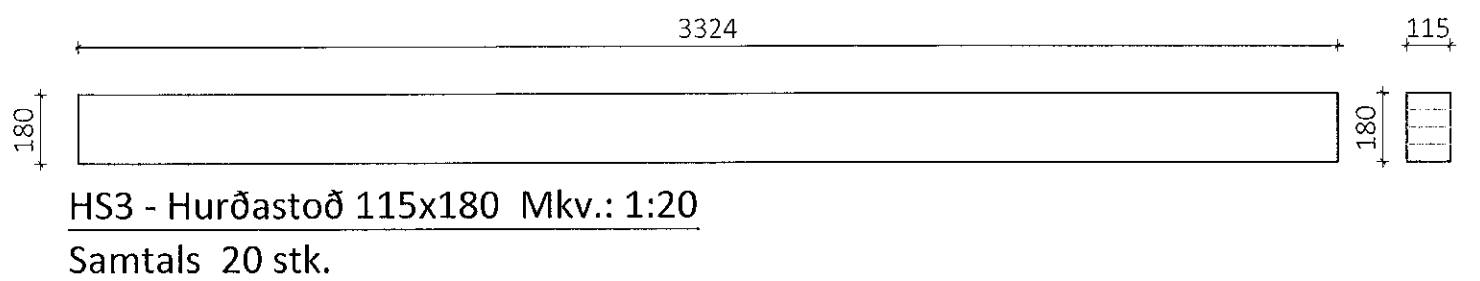
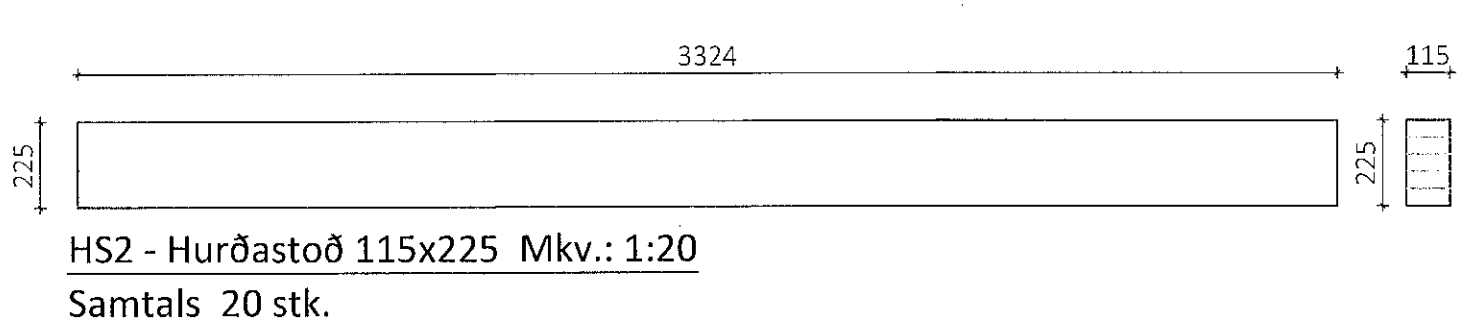
Teikningaskrá - aðalteikningar		Landnúmer 12.1309	
Nr.	Tíðni	Kvæði	Útgáfud.
100	Alþýðubúnaður og byggingarlýsing	1:200	12.07.2021
101	Stærðarmynd	1:200	12.07.2021
106	Grænningarmynd, vatni og snið	1:100	12.07.2021

Áritun hönnuðar: *[Signature]* Dags-áritunur: 24/3 2022

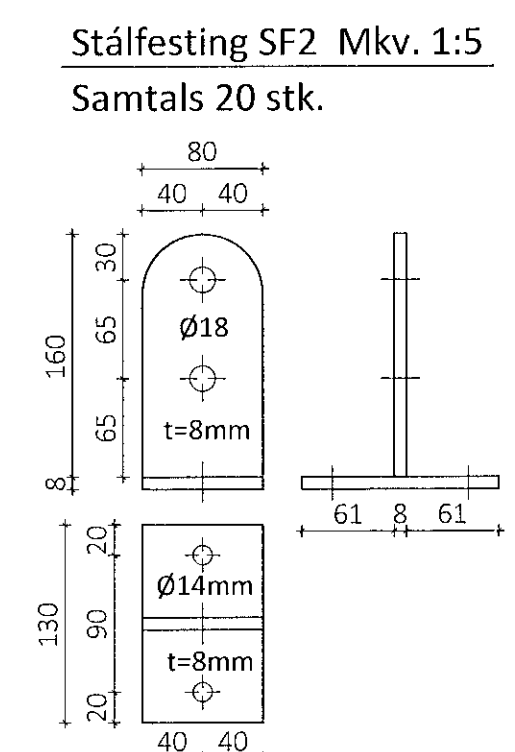
Skýringar
Öll mál eru í mm nema annað sé tekið fram



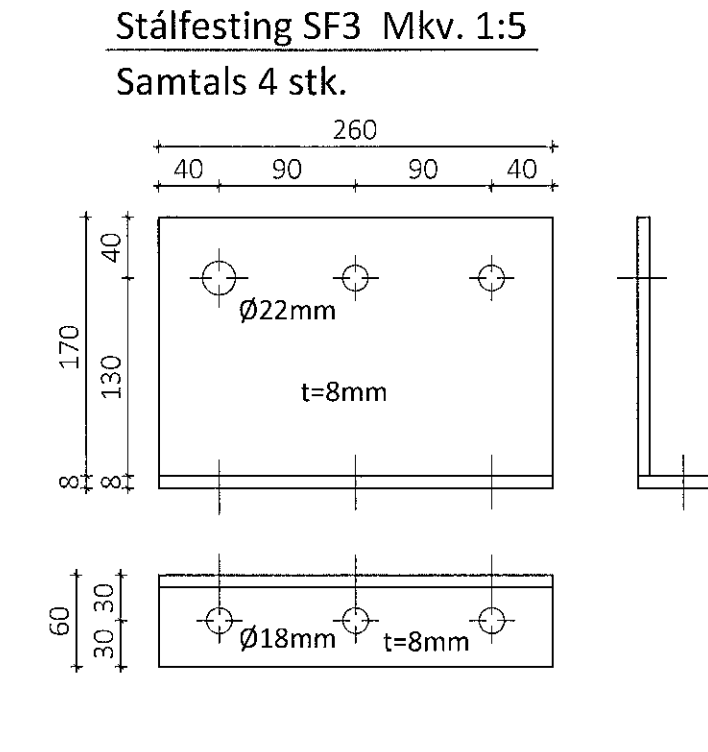
HS1 - Hurðastoð
140x220 Mkv.: 1:20
Samtals 20 stk



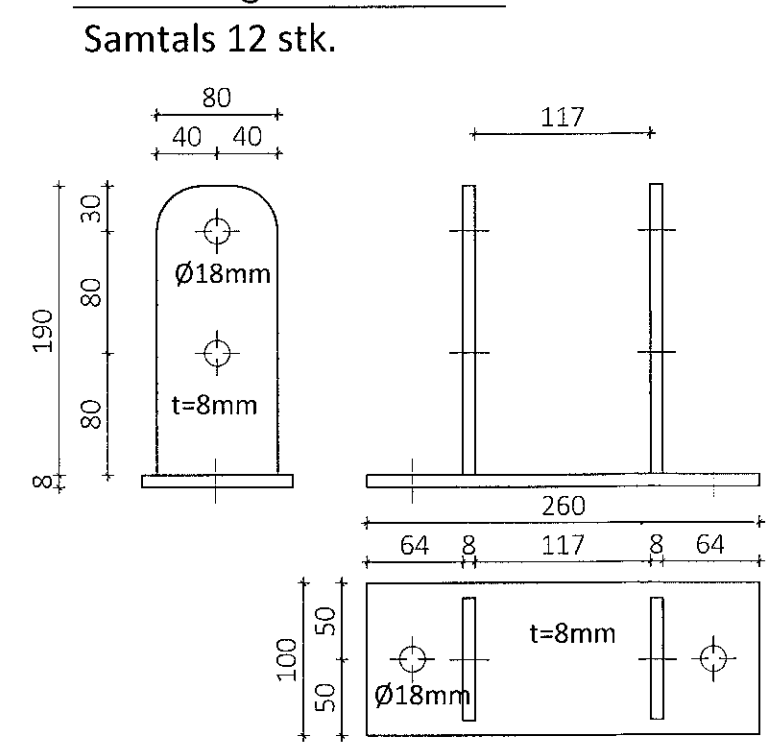
Stálfesting SF1 Mkv. 1:5
Samtals 40 stk.



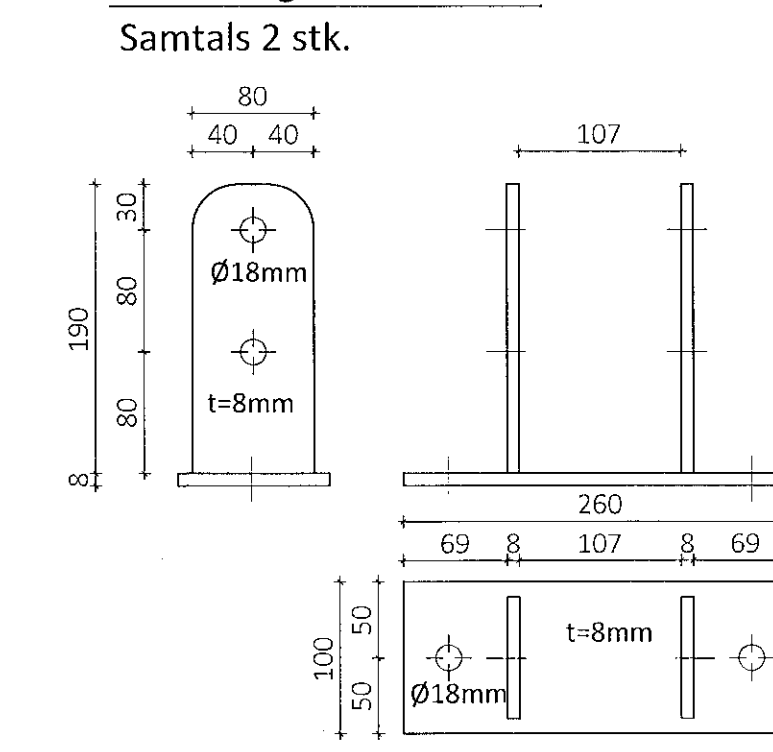
Stálfesting SF2 Mkv. 1:5
Samtals 20 stk.



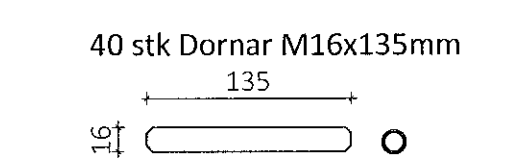
Stálfesting SF3 Mkv. 1:5
Samtals 4 stk.



Stálfesting SF4 Mkv. 1:5
Samtals 12 stk.



Stálfesting SF5 Mkv. 1:5
Samtals 2 stk.



40 stk Dornar M16x135mm

Útg.	Dags.	Breyting	Br. af



Héiti verks
Borgahella 19, Hafnarfirði
Geymsluhús

Framleiðsluteikning límrés og stálfestinga

Teiknað af: KB	Málkvæði: 1:20, 1:5	Verknumur: DL21 026
Virfarið af: Bl	Dagsetning: 10.12.2021	Dagala nr.: 1
Nafn hönnuðar: Bjarni H. Ingibergsson byggingatæknifræðingur Kt. 030861-2729		382
Áritun hönnuðar: <i>[Signature]</i>		Dags-áritunur: 27/02
381 Borgahella		Bláðstærð A1