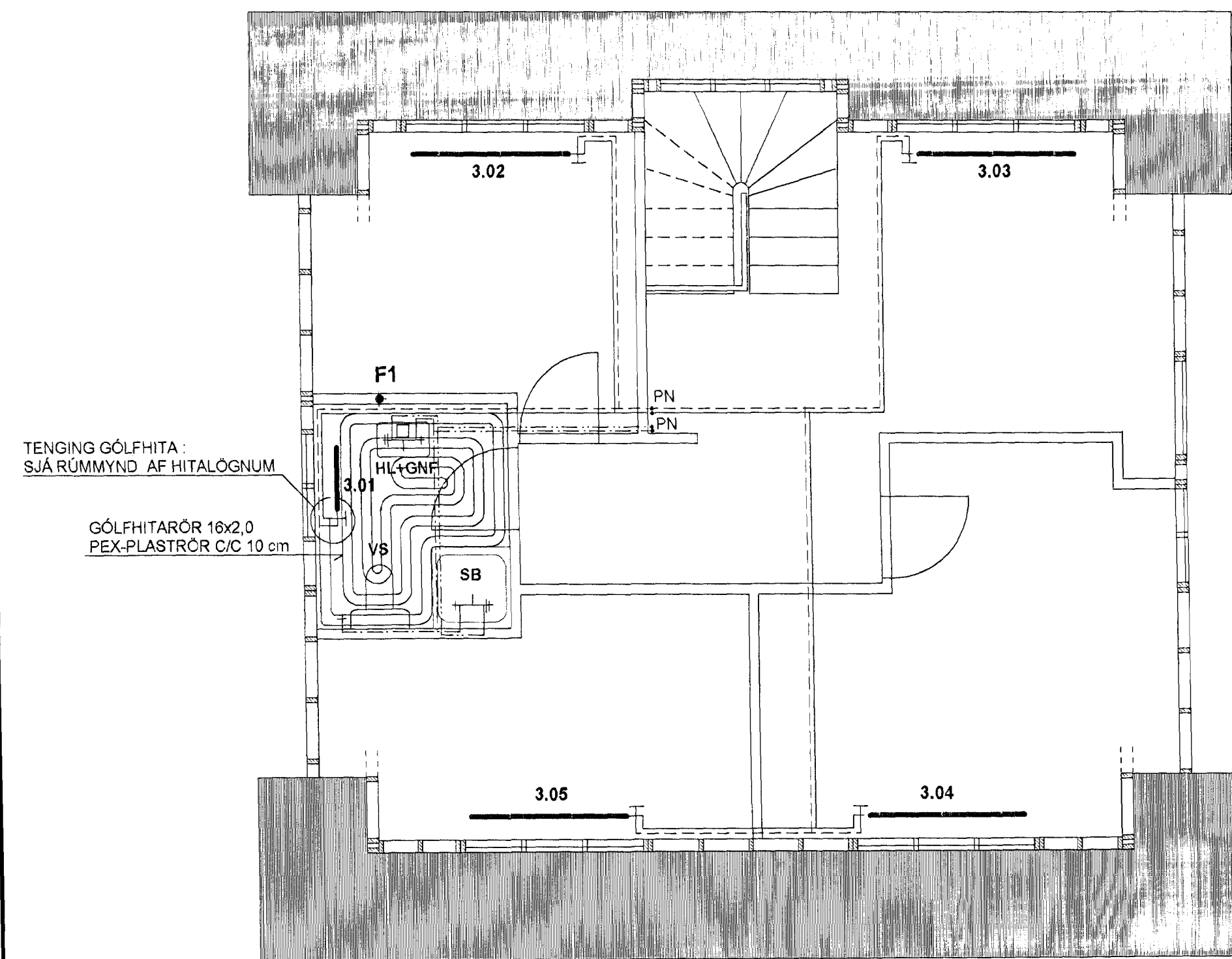
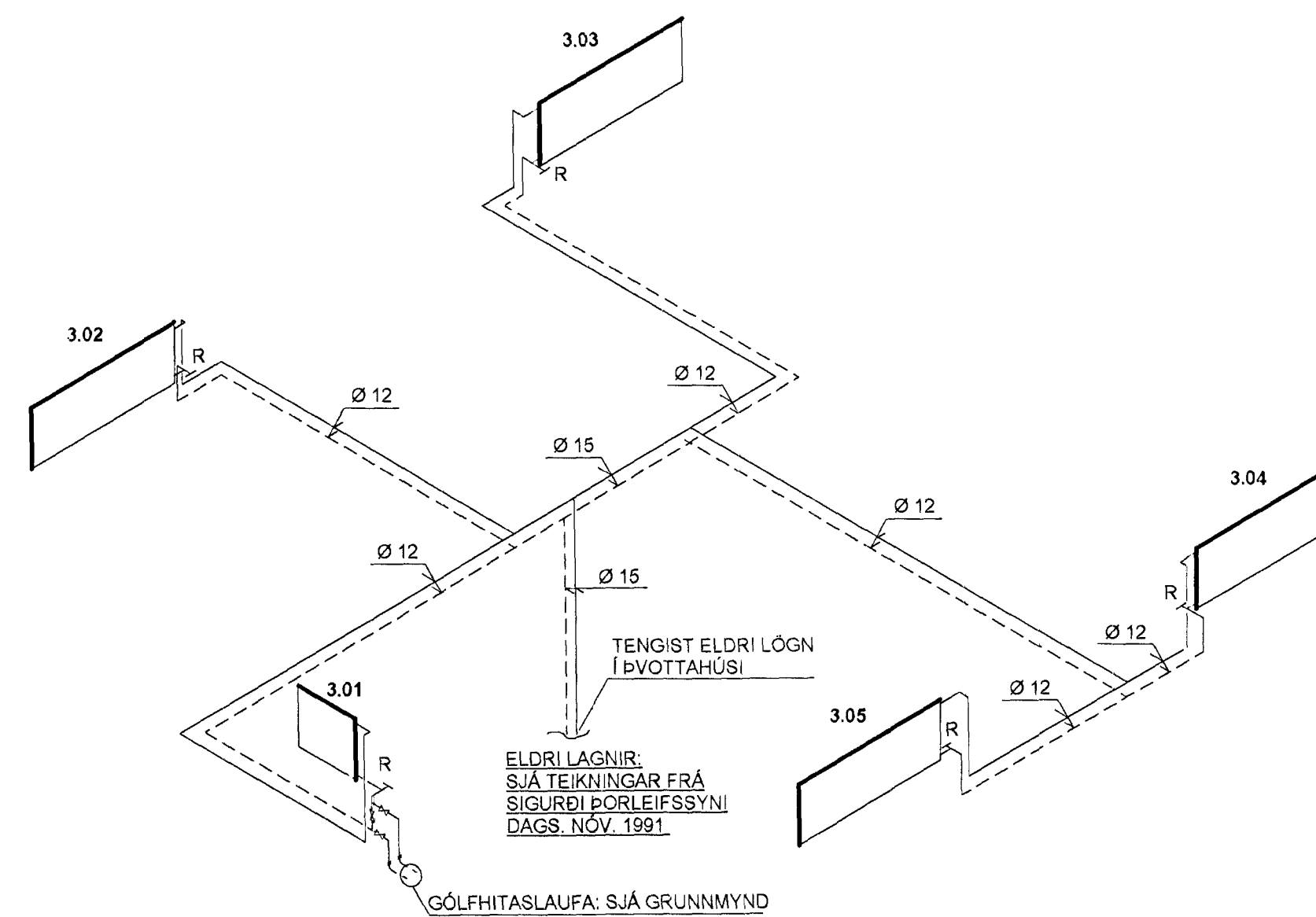


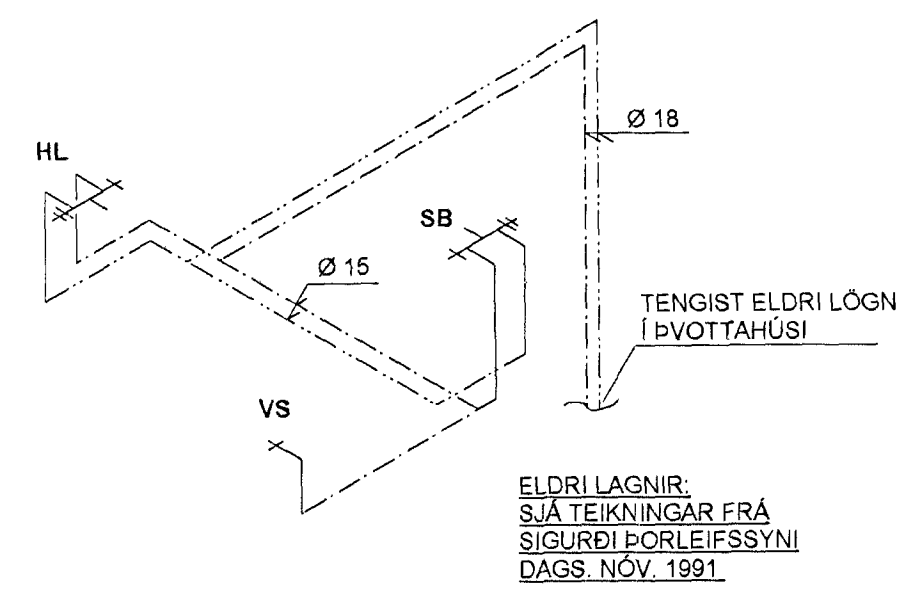
GRUNNMYND AF LÖGNUM Í RISI MKV. 1:50



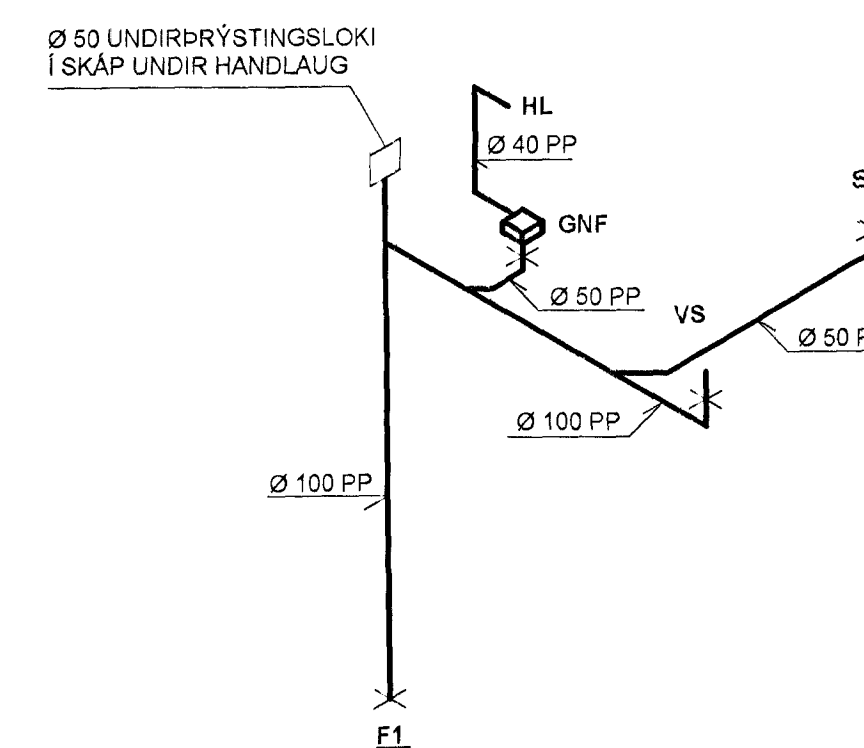
RÚMMYND AF HITALÖGNUM Í RISI MKV. 1:50



RÚMMYND AF NEYSLUVATNSLÖGNUM Í RISI MKV. 1:50



RÚMMYND AF FRÁRENNISLÖGNUM RISI MKV. 1:50



OFNASKRÁ:

OFNAR ERU VOR-YL OFNAR FRÁ OFNASMIÐJU SUBURNESJA (EÐA SAMBÆRIL)

NR	STAÐS.	GERÐ OFNA	LENGD (cm)	ORKA (WÖTT)
3.01	BADHERBERGI	A-60	60	440
3.02	HERBERGI	B-50	140	1260
3.03	SKÁLI	B-50	140	1260
3.04	HERBERGI	B-50	140	1260
3.05	HERBERGI	B-50	140	1260

ALLS = 5.480- Wött

SKÝRINGAR :

HITAKERFI:

OFNAR ERU STÁLPLÖTUOFNAR AF VIÐURKENNDRÍ GERÐ OG SKULU ÞEIR FULLNÆGJA ÍSLENSKUM STAÐLI ÍST 69.1 AÐ GERÐ OG AFKÖSTUM.

PIPUR Í HITALÖGN ERU ÚR EIR OG SÉU TENGISTYKKI SAMSVARANDI AÐ GERÐ. HITAKERFIÐ SKAL ÞRÝSTIÞRÓFAÐ MEÐ 600 Kpa OG SKAL ÞRÝSTINGURINN STANDA Í 24 KLST ÁN ÞESS AÐ FALLA.

ALLT EFSNI OG FRÁGANGUR SÉ SAMKV. ÍST 67 OG GILDANDI REGLUGERÐUM ALLT EFSNI HAFI LAGNAEFNISVOTTUN.

NEYSLUVATNSLAGNIR:

NEYSLUVATNSLAGNIR ERU ÚR EIR OG SÉU TENGISTYKKI SAMSVARANDI AÐ GERÐ. NEYSLUVATNLAGNIR ERU EINANGRAÐAR MEÐ ÁDRAGI. VATNSRÖRIN SKAL ÞRÝSTIÞRÓFA MEÐ 1000 Kpa ÁÐUR EN LEIÐSLUR ERU HULDAR.

ALLT EFSNI OG FRÁGANGUR SÉ SAMKV. ÍST 67 OG GILDANDI REGLUGERÐUM ALLT EFSNI HAFI LAGNAEFNISVOTTUN.

FRÁRENNISLÖGN:

FRÁRENNISLAGNIR INNAHÚSS ERU PP-PLASTRÖR EINANGRA SKAL FRÁRENNISLÖR MEÐ 25 mm STEINULL OG VEFJA MEÐ PLASTI.

ALLT EFSNI OG FRÁGANGUR SÉ SAMKV. ÍST 65 OG ÍST 68 OG GILDANDI REGLUGERÐUM ALLT EFSNI HAFI LAGNAEFNISVOTTUN.

BRÉYTT: 22.11.2009... (TIL SAMRÆMIS VIÐ FRAMKVÆMD)

TEIKN.NR: 2.01	TV Tæknavangur ehf. Kirkjustétt 26, 113 Reykjavík Sími: 564 22 44, Netf. mg.tv@vortex.is
KVARDI: 1:50	
DAGS. NÓV. 2009	
HANNAÐ: MG	VERKEFNI: BRATTAKINN 12, HAFNARFIRÐI
TEIKNAD: MG	LAGNIR Í RISI: GRUNNMYND, RÚMMYNDIR OG SKÝRINGAR
YFIRFARID: Magnús Þorsteinsson	Sigrún Gunnarsdóttir