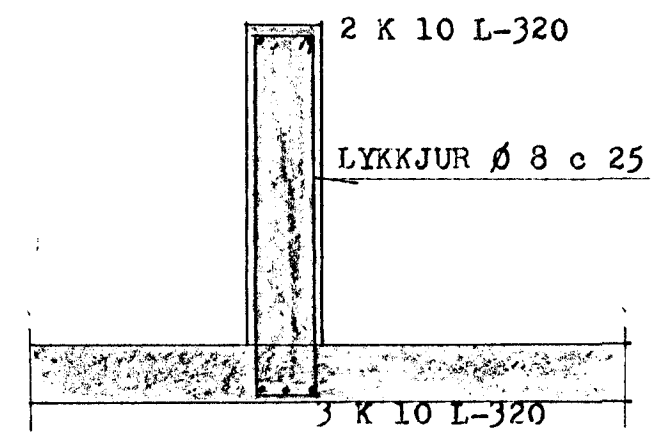
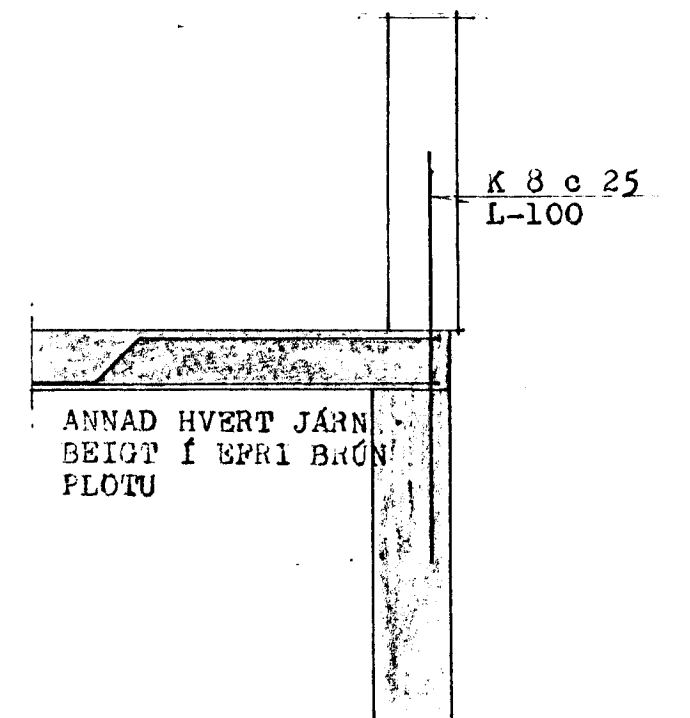


SNID - A 1:20



SNID - B 1:20



SNID Í PLOTU VID ÚTVEGG 1:20

SKÝRINGAR:

STEYPUGÆDI: K 150 Í VEGGI ( 250 KG SEMENT PR.M<sup>3</sup> STEYPU )  
K 200 Í PLOTU ( 300 " " " )

STEYPUSTYRKJARJÄRN: KS 40 MERKT K  
ST 37 MERKT Ø

Í ÖLL STEYPUKYL ÚRVEGGJA KOMI K 8 o 25 L-100.  
UPPMED GLUGGUM OG DYRUM KOMI 2 K 10, EINS UNDIR  
GLUGGA, EN YFIR 3 K 10 NEMA ANNAS SÉ GETID,  
ÞAUG GANGA MINNST 70 CM ÚT YFIR  
ÞA SAMFELD YFIR FLBIRI ÖP.

STEINGRÁÐUR TH. ÞORLEIFSSON M.F.I.

BRATTAKINN NR. ~~16-00-18~~  
18

MÁL	1:50 1:20	JÄRNBENT STEINSTEYPA LOFTPLATA KJALLARA GANGAÞRÖÐ OG SÍÐ
ÞAGS.	Okt. 1969	
BLAD		