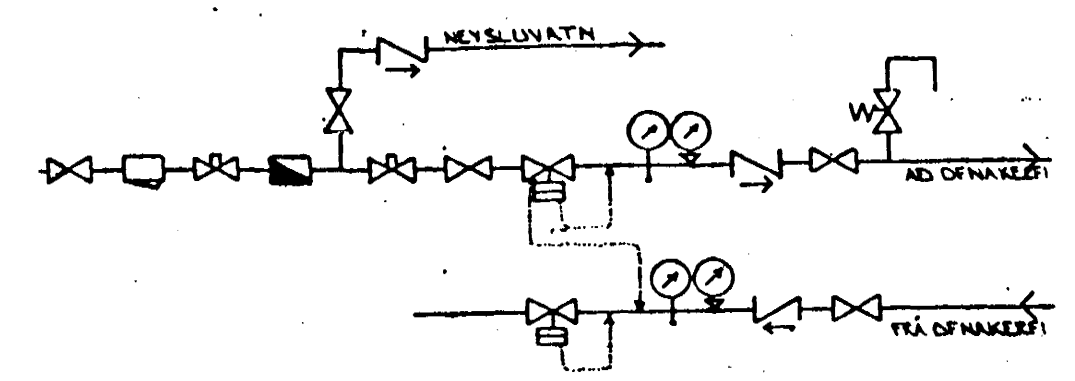


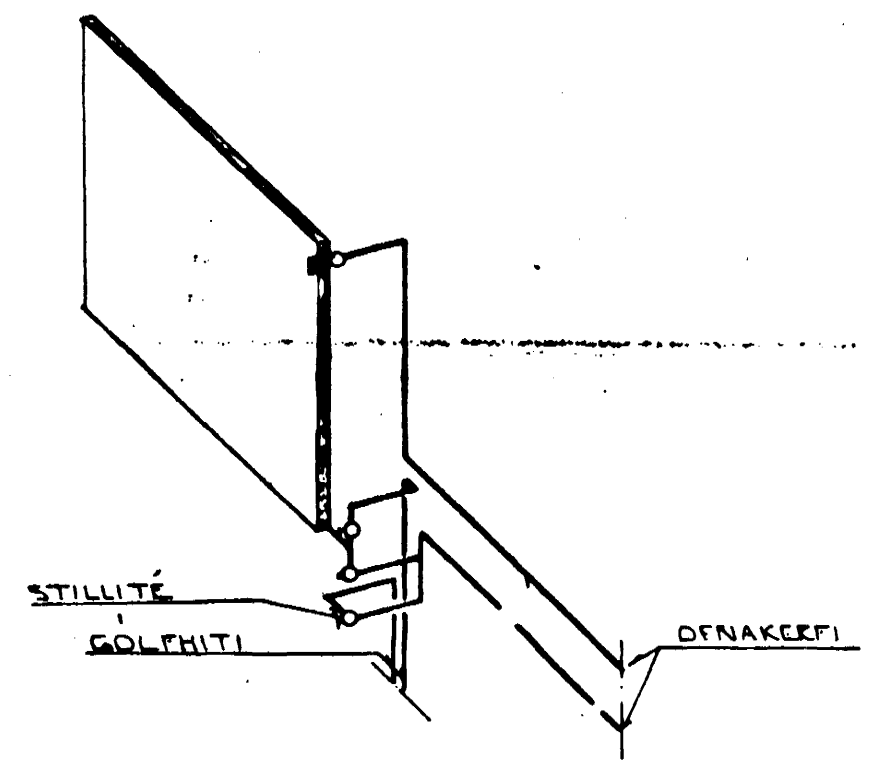
GRUNNMÝND 1. HÆÐ. 1:50



TENGINYND MELAGR. HITAVEITU.

**SKÝRINGAR:**

ÖLL TÆKN OG SKÝRINGAR ERLU SKV. ÍSLENSKUM STADLI, 1ST. LV. GERT ER RÁÐ FYRIR AD EINANGEUM MÓS SE SKV. BYGGINGARBAHNYKKT. EINANERLJVAKDYKKT VEGGJA 10SM OG PAKS 20 SM. HITLAGNIR SKULU VERA SVARTAR JARNPIPUR MED SKRUFUDUM TENGISTYKKJUM OG EINANGRAST MED AMK 20 MM GLEKULLAR. HÖLKUM OG VEÐJAST MED PLASTI EDA SÍSLAPAPPA. VATNSLAGNIR SKULU VERA GALVANHÓÐADAR JARNPIPUR MED SKRUFUDUM, TENGISTYKKJUM OG EINANGRAST SEM HITLAGNIR. KALDAR PÍPUR OG TENGISTYKKI VEÐJAST FFRST MED PLASTI EDA SÍSLAPAPPA. Á ALLA OFNA KOMI LOFTSKRUFUR STILLITÉ OG SÖLFVIEKIR OFNLOKAR. OFNASTERDIE SKULU MÍÐJAST VÍÐ HITAVEITU AT 140°C. ALLAR TENGINAR AD OG FRÁ OFNUM ERLU 10MM. NEMA ANNAKS SE GETIO.



TENGIN GÓLFHITA.

AD DAKFOLG TÆKNINGU TIL TÆKNINGARFRUMU. DAKFOLG TÆKNINGU TIL TÆKNINGARFRUMU. SÁ OFNATEKNIINGU.

01	JUNÍ '98	ÞVOTTAHÚS BURT. GÓLFHITI	
		ANDD. ELDHÚSI OG BILG. BR.	GH
BR.	DAGS	EÐLI BR.	SIGN.

BRATTAKILNI 1  
HAFNARFIRÐI

HITA - OG VATNSLAGNIR

DAGS.	DES. 95	Byggingafráttir Hafnarfjarðar Afgreitt þann
VERK NR.	9544	
TEIKN NR.	2-03	25 JUNÍ 1998
HANNAD	J.H.	
TEIKNAD	J.H.	Sigurbjartur Halldórsson
YFIRFARIÐ		

**TSP** TÆKNI-JÓNUSTA  
SIGURDAR ÞORLEIFSSONAR HF