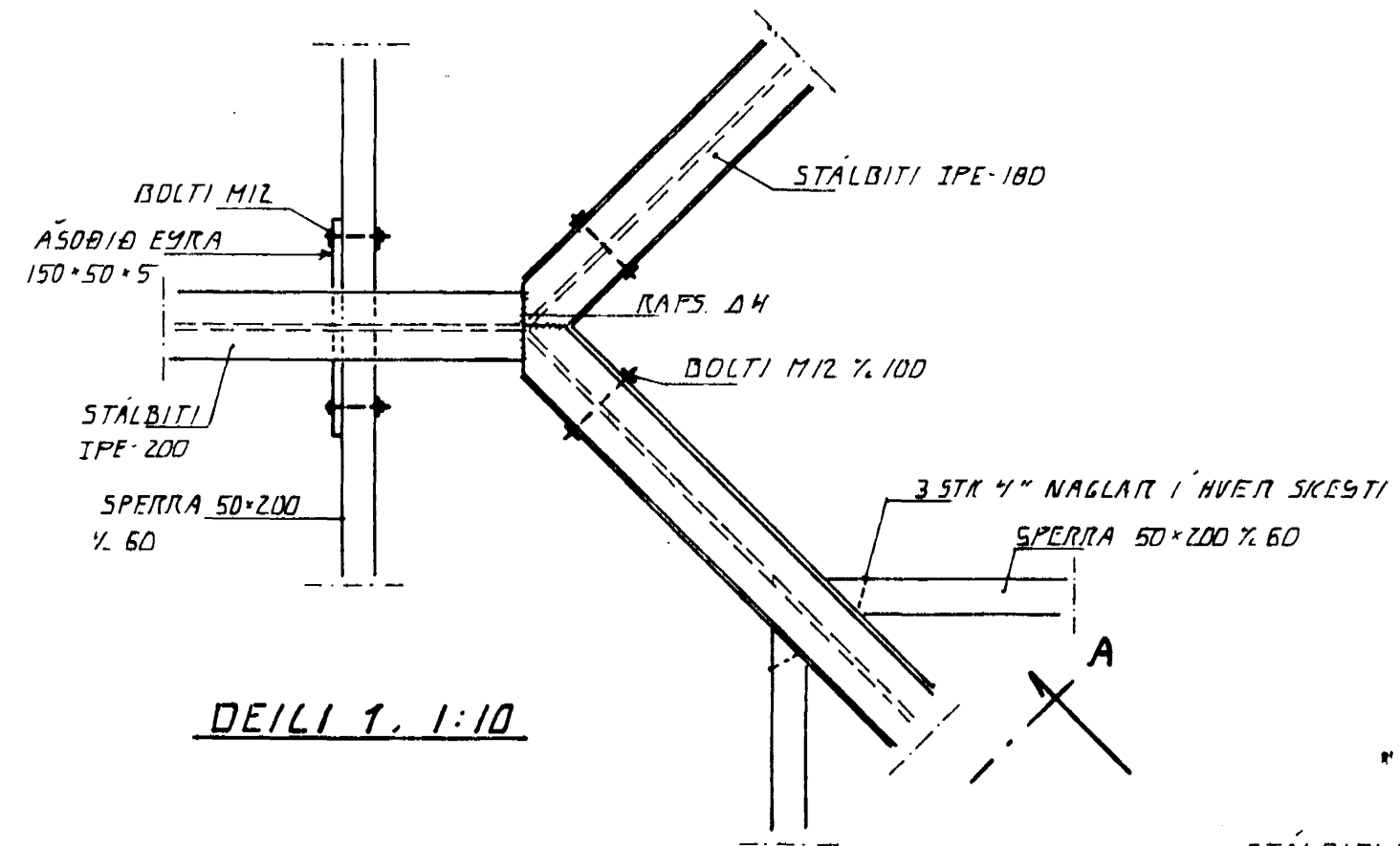
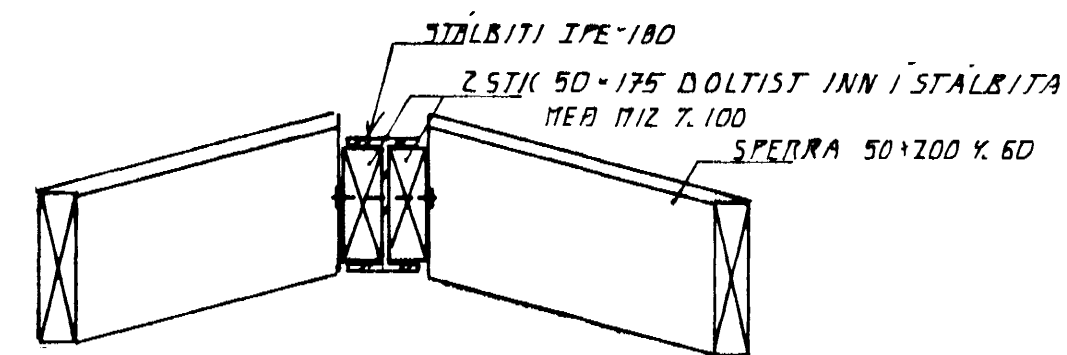


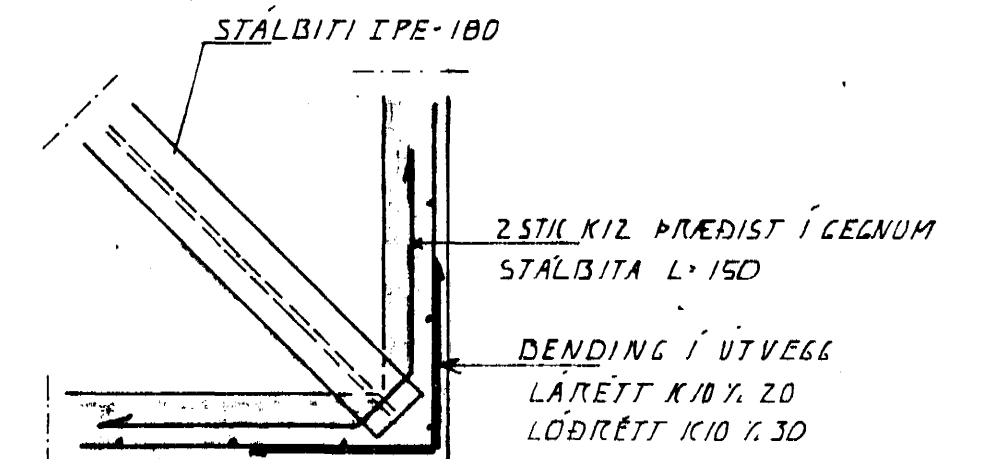
SNID 1. 1:20



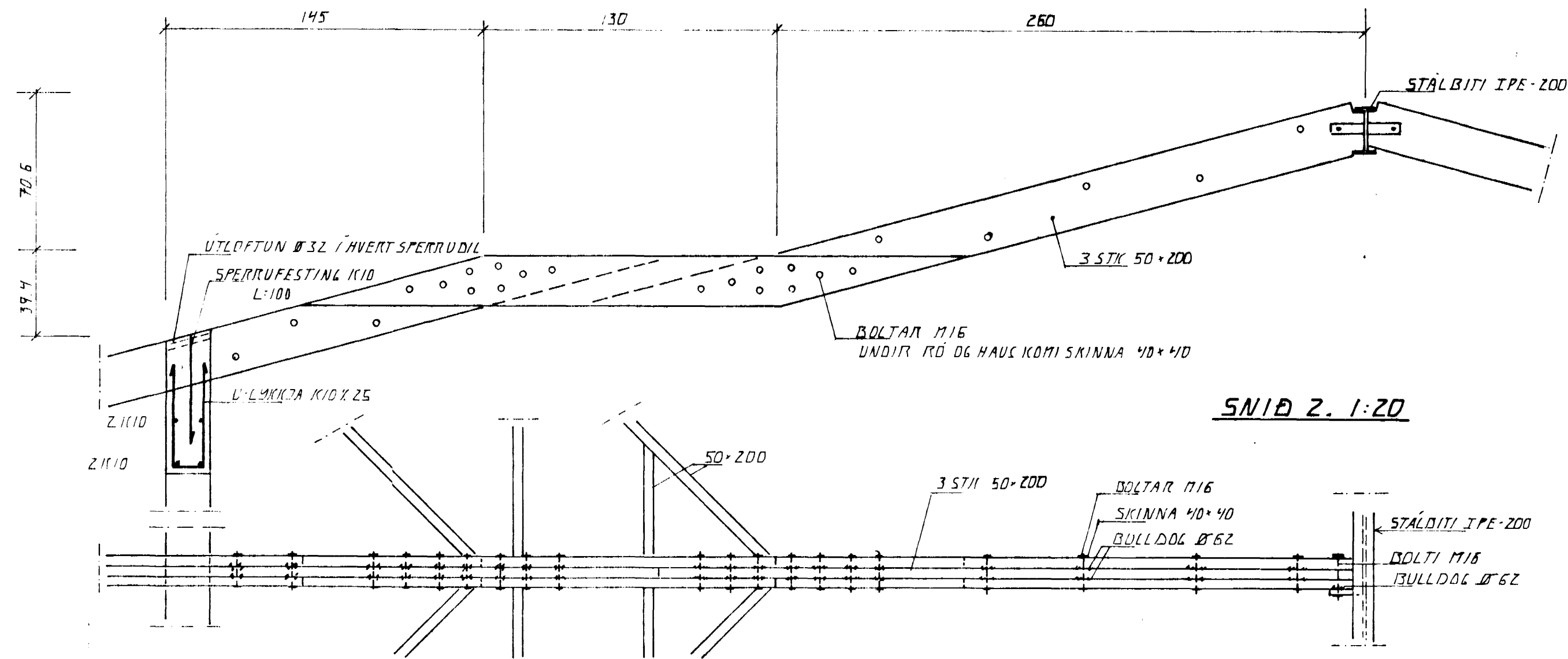
DEILI 1. 1:10



SNID A. 1:10



DEILI 2. 1:20



SNID 2. 1:20

SKÝRINGAR

ALMENNAR SKÝRINGAR SJÁ BL. 1-01
GRUNNMYND ÞAK SJÁ DL. 1-04

BR.	DAGS.	EÐLI BR.	SIGN.

BRATTAKIUN 1
HAFNARFIRÐI

ÞAKVIRKI, SÆRMÝNDIR

30. Júlí 1997



DAGS.	HM '97
VERK NR.	9544
TEIKN NR.	1-05
HANNAÐ	A.H.
TEIKNAD	A.H.
YFIRFARID	

TSP TÆKNI-JÓMUSTA
SIGURDAR ÞORLEIFSSONAR HF

STRANDGÖTU 11 - 220 HAFNARFJÖRÐUR - SÍMI 54255 - FAX 652875