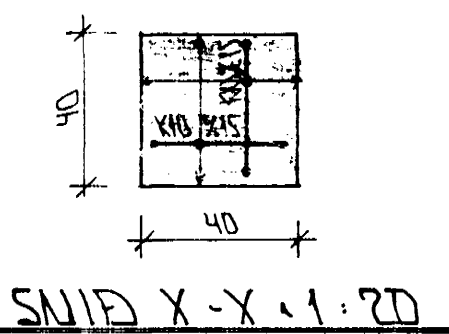
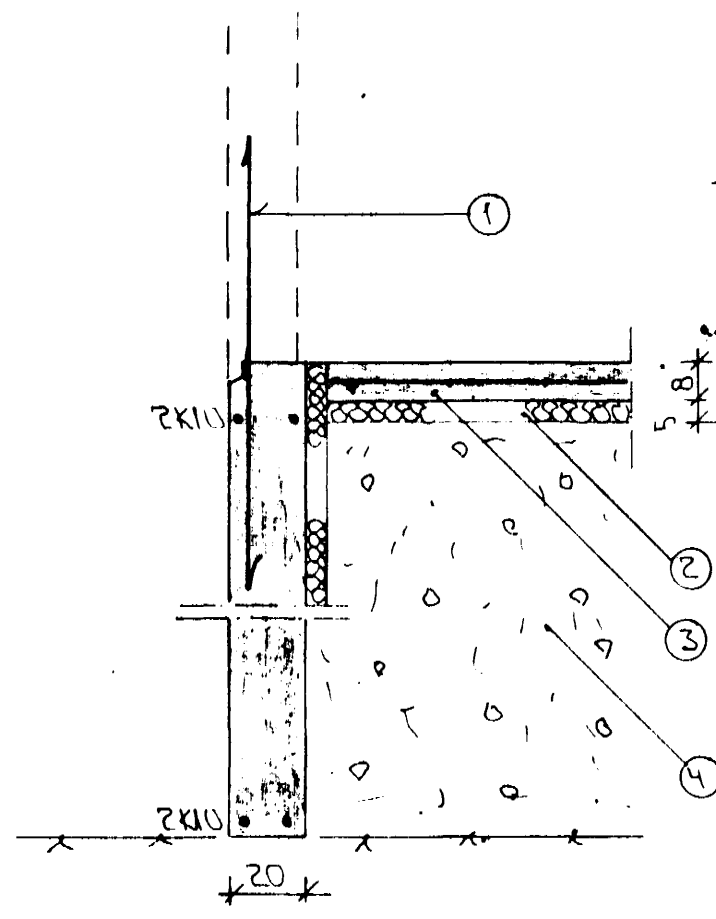


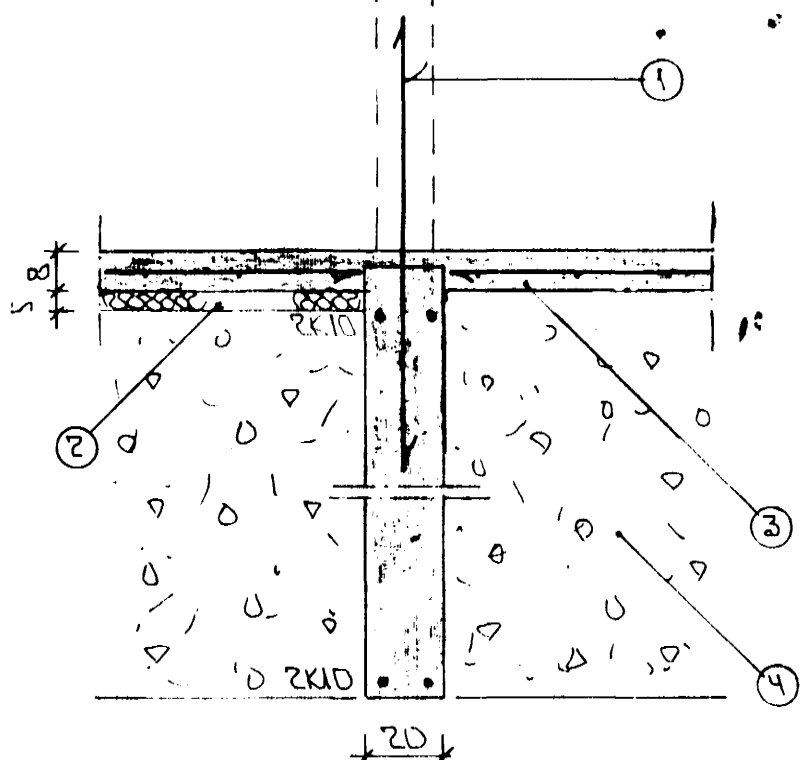
GRUNNMÝND 1:50



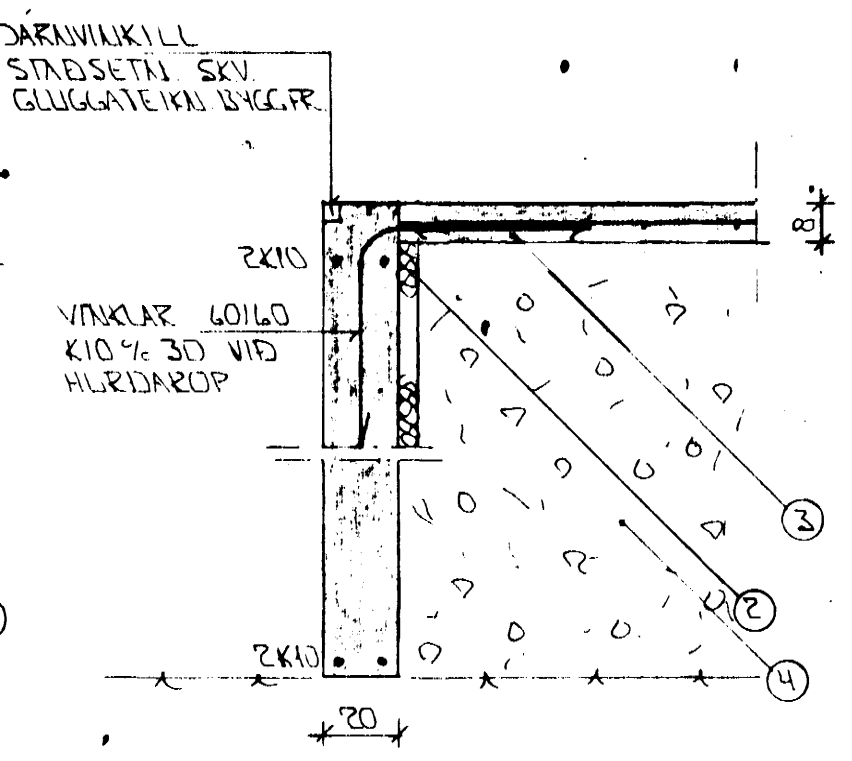
SNID X-X 1:20



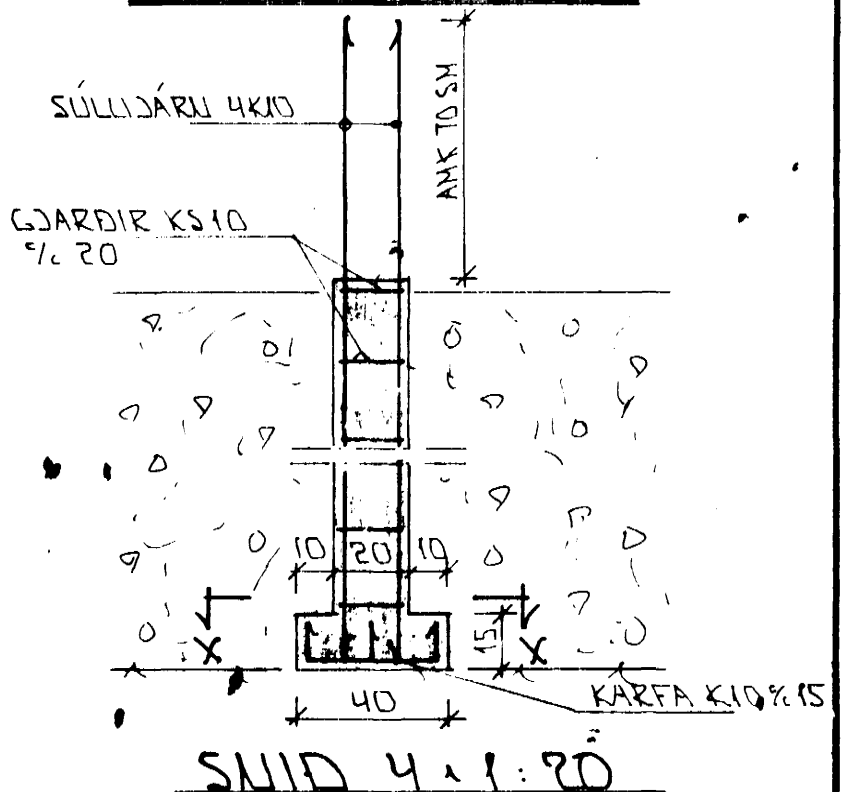
SNID 1:1:20



SNID 3:1:20



SNID 2:1:20



SNID 4:1:20

SKÝRINGAR

ALMENNAR SKÝRINGAR SJÁ BLAÐ NR 1-01

- 1- TENGLIARN K 10 c/c 30 SM L=120 SM OG STANÐI AMK 50 SM YFIR PLÖTU
- 2- 50 MM PLAST/STEINULLAREINANGRUN HARÐPRESSUÐ EINANGRUNIN NÁI AMK 50 SM NIÐUR MED ÚTVEGGJUM
- 3- 8 SM STEYPT PLATA JÄRNBENT AMK K 8 c/c 25 # EÐA K 10 c/c 30 #
- 4- GRÖSAR EÐA HRAUNFYLLING FROSTFRÍ OG ÞJAPPST Í LÖGUM MED TITRAÞJÖPPU LAGÞYKKT RÁÐIST AF GERÐ ÞJÖPPUNNAR
- 5- EFST OG NEÐST Í ÖLLUM SÖKKULVEGGJUM KOMI 2 K 10 JÄRNIN SEU HEIL OG SAMFELÐ UM HORN ÞAR SEM JÄRNIN ERU SKEYTT SKULLU ÞAU MISVÆLAST UM SKEYTILENGD 40 SM ÞAR SEM VEGGHÆÐ ER HÆRRI EN 120 SM KOMI EINFÖLD GRIND Í MIÐJAN VEGG K 10 c/c 30 # NEMA ANNAD SE SÝNT Í SNIDMYNDUM UNÐIST. ATHYGLI ER VAKIN Á AKVÆÐUM RAFVEITU UM SAMTJENGINGU JÄRNA SJÁ TEIKNINGU RAFLAGNAHÖNNUNÐAR

STEYPA
 $S > 250$ V/S $\leq 0,5$
 LÖFTINNHALD $\geq 6\%$
 SEMENT ≥ 300 KG/M³

BR.	DAGS.	EDLI BR.	SIGN.

BRATTAKINN I HAFNARFIRÐI

UNDIRSTÖÐUR - NÁLTEIKN-SNID.

27 OKT 1995

MKV 1:1:20 1:50	
DAGS SEPT 95	
VERK NR. 9545	
TEIKN NR. 1-02	
HANNAD	
TEIKNAD	
YFIRFARIÐ	