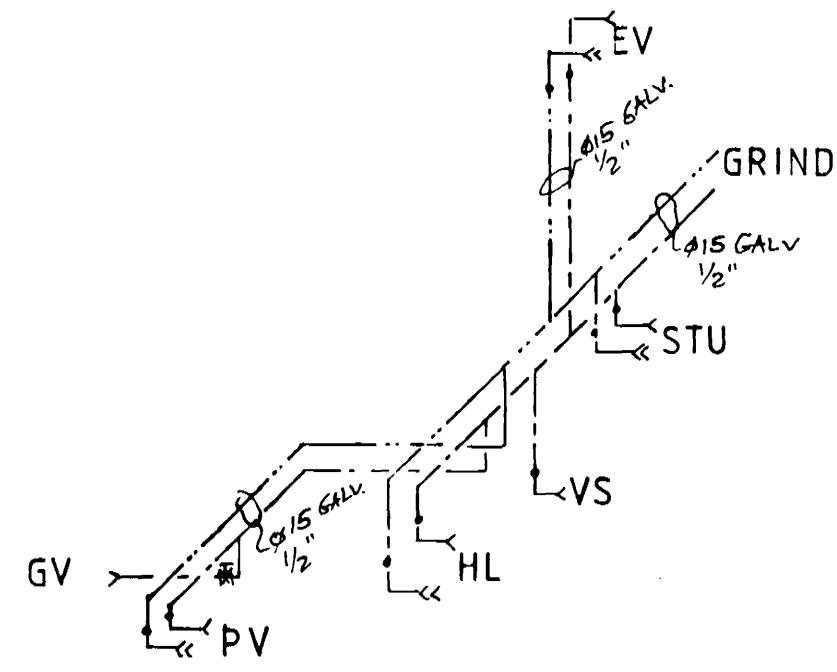
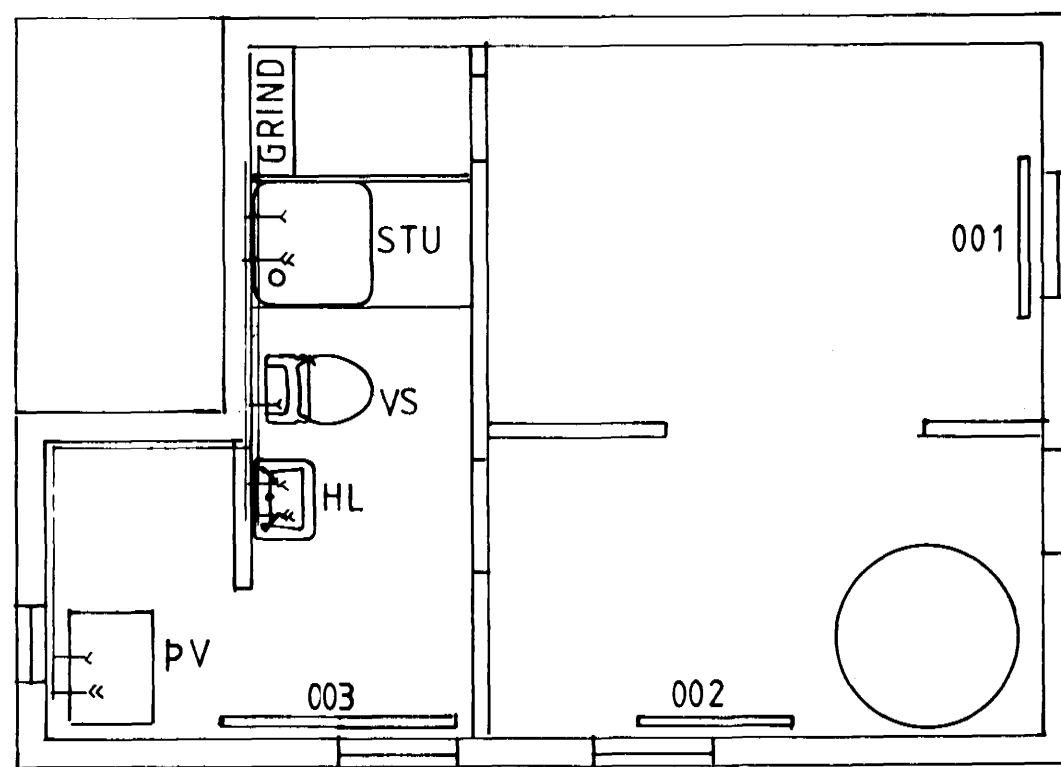


I. HÆÐ

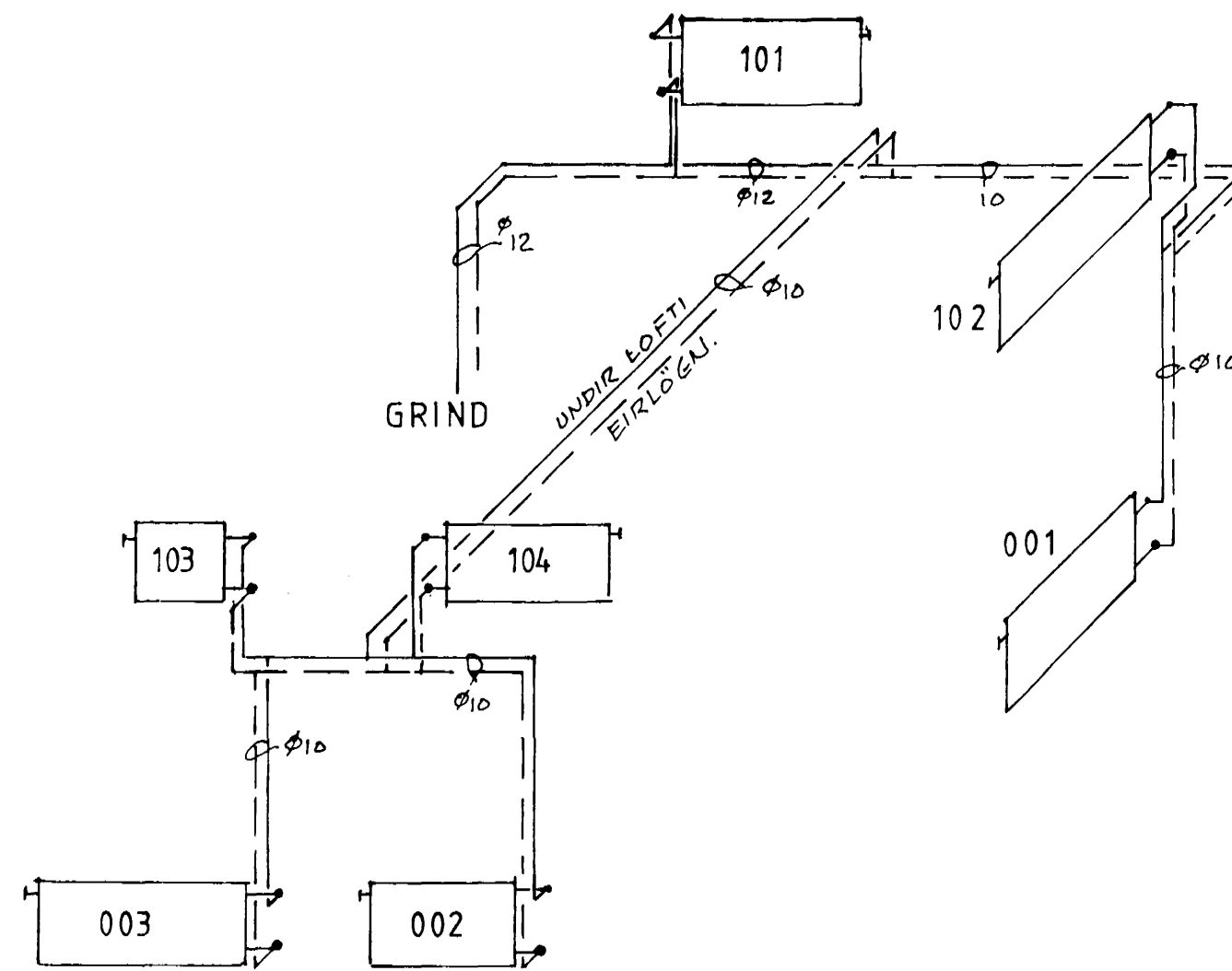


VATNSLÖGN

OFN NR.	GERÐ	HÆÐ mm	LENGD mm	TENGING	W.
001	PANEL T.	600	1300	A/B	1030
002	PANEL T.	600	1100	A/B	770
003	PANEL E.	600	1600	A/B	772
101	RUNT.VK	490	1200	A/B	700
102	PANEL T.	600	1300	A/B	1030
103	PANEL T.	600	600	A/B	475
104	PANEL T	600	1300	C/D	1030



KJALLARI

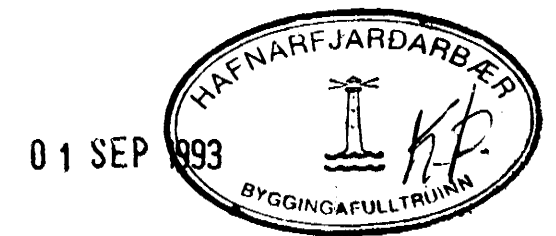


HITALÖGN

— HITI FRAMRÁS
 - - - HITI BAKRÁS
 - - - - NEYSLVATN. KALT.
 - - - - - NEYSLVATN. HEITT.

LOFTSKRÚFA TENGITE OG
 BAKRÁSAR HITASTILLI Á
 ÖLLUM ÖNUM.

ALLT EFTI OGFRÁGANGUR SKAL
 VERA Í SAMRÆMI VÍÐ REGLUGERÐIR
 OG GILTANNI STAÐLA.



DAGS	BREYTING	GJORT
HANNAÐ	JÓN BERGSSON VERKFR. VERKFRÆÐIHÖNNUN	BLAD
TEIKNAD	DIPL. ING. M.V.F.I. SMÁRAHVAMMI 4, HAFNARF. S. 51974	1
YFIRFARID	SAMBYKKT	M=1:50
	VERK	DAGS
	LAGNIR	ÁG '93