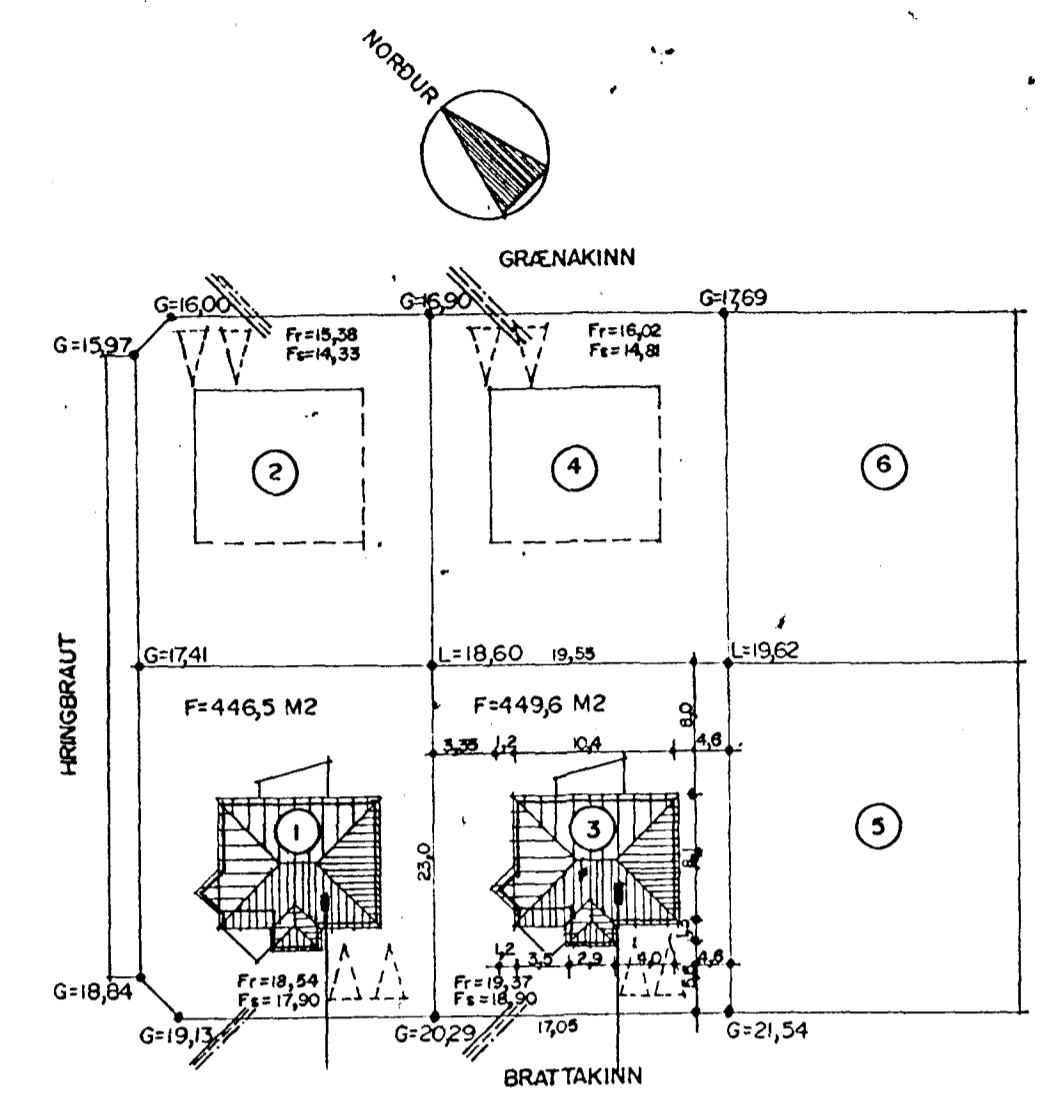
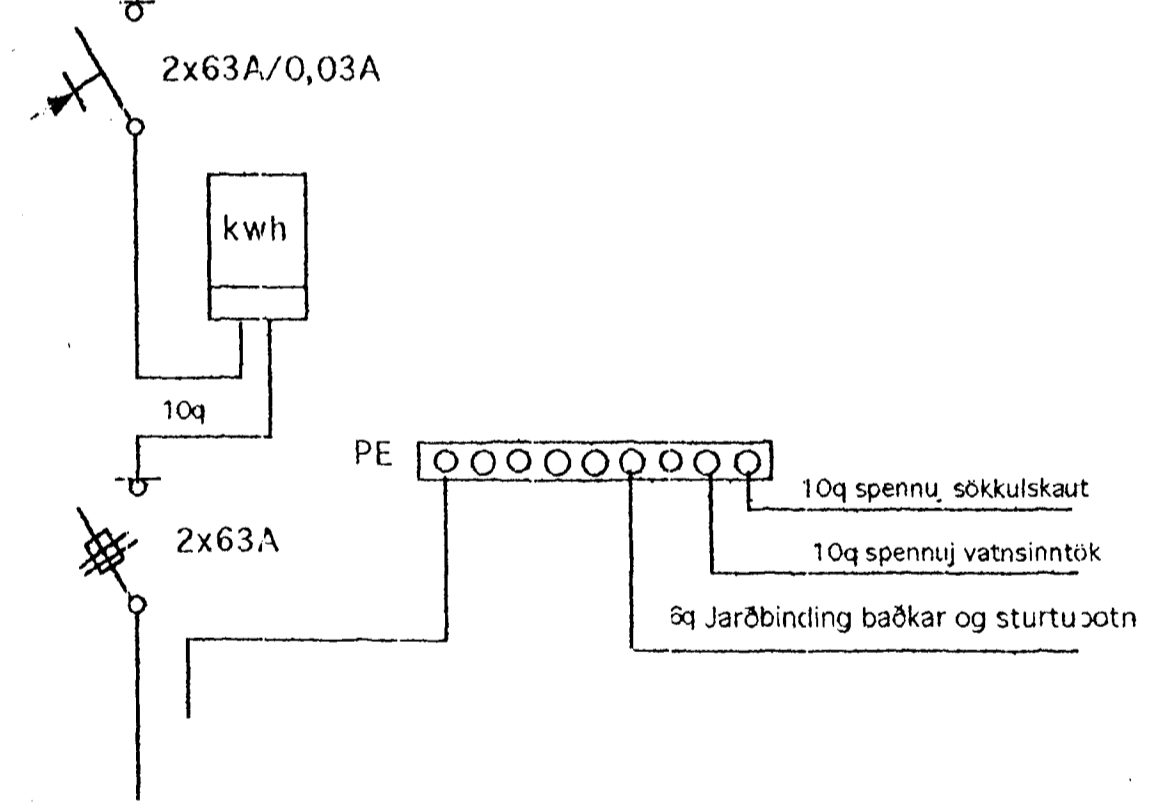


T1 AÐALTAFLA

2x230Volta kerfi

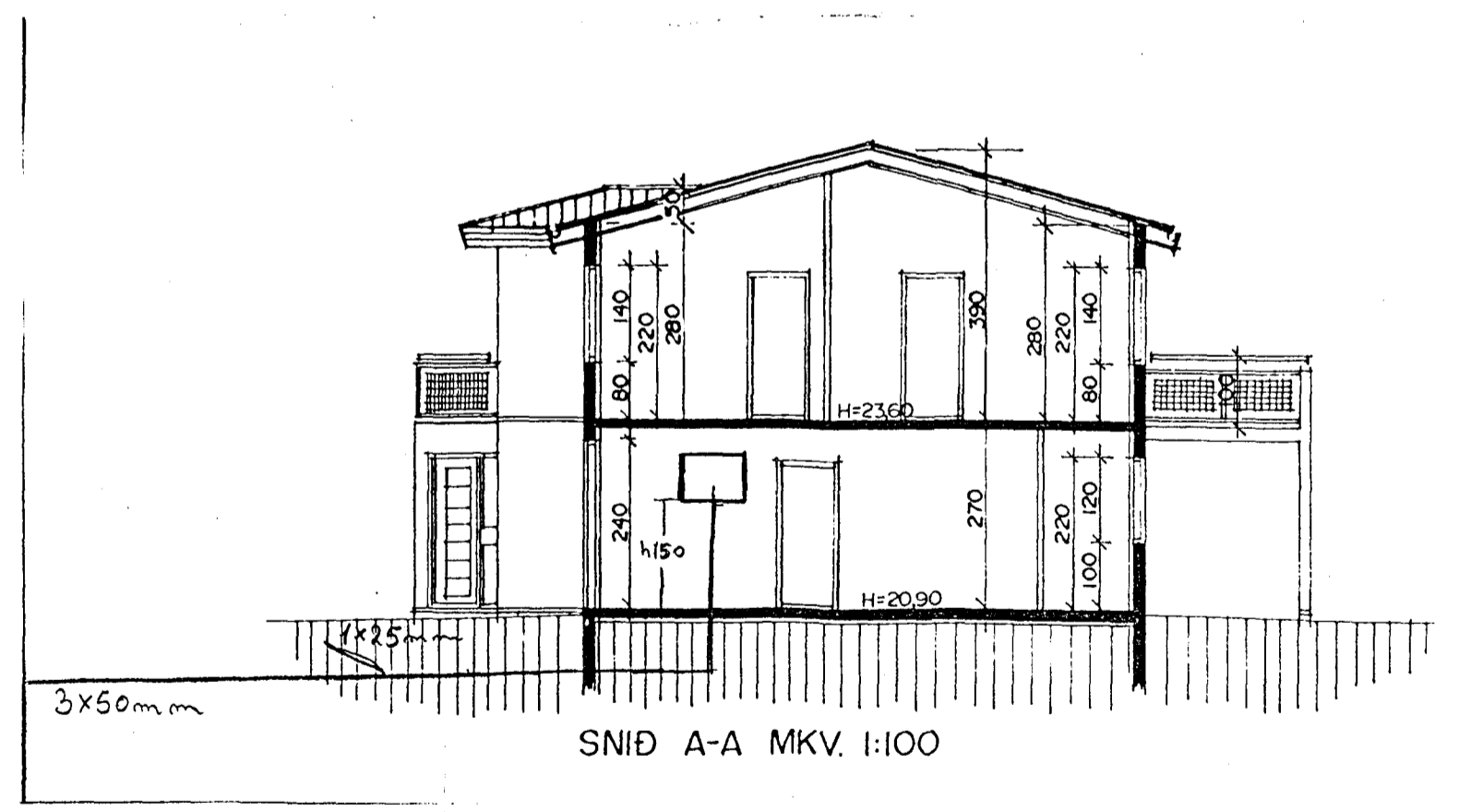
- G1 25A 4q mo Q16 Eldavél
- G2 10A 1,5q mo Q16 Tenglar eldhúsi
- G3 10A 1,5q mo Q16 Herb,fjölskylduh 2 hæð
- G4 10A 1,5q mo Q16 Stofa, þvottaherb
- G5 16A 1,5q mo Q16 Tengill þvottaherb
- G6 10A 1,5q mo Q16 Eldhús, gangur, andd, vs.
- G7 16A 1,5q mo Q16 Tengill þvottah
- G8 10A 1,5q mo Q16 Bílgeymsla
- G9 16A 1,5q mo Q16 Uppþvottavél
- G10 16A 1,5q mo Q16 Tengill í bílgeymslu fyrir smáspenru.
- G11 10A 1,5q mo Q16 Herb, bað, herb 2hæð

Stærðir:	
Flatarmál íbúðar 1. hæð er:	60,3 m ² br.
Flatarmál íbúðar 2. hæð er:	85,9 m ² br.
Flatarmál íbúðar samtals er:	146,2 m ² br.
Flatarmál bílgeymslu er:	34,1 m ² br.
Heildarflatarmál húss er:	180,3 m ² br.
Heildarúmmál hússins er:	528,7 m ³ br.
Flatarmál lóðar er:	449,6 m ²



AFSTÖÐUMYND MKV. 1:500

BREYTT Í ÁGÚST 1995.



Brattakinn 3
 Tafla, afstm, snið.
 Teiknari Jónas Stefánsson.
 Teikn Október 1995.