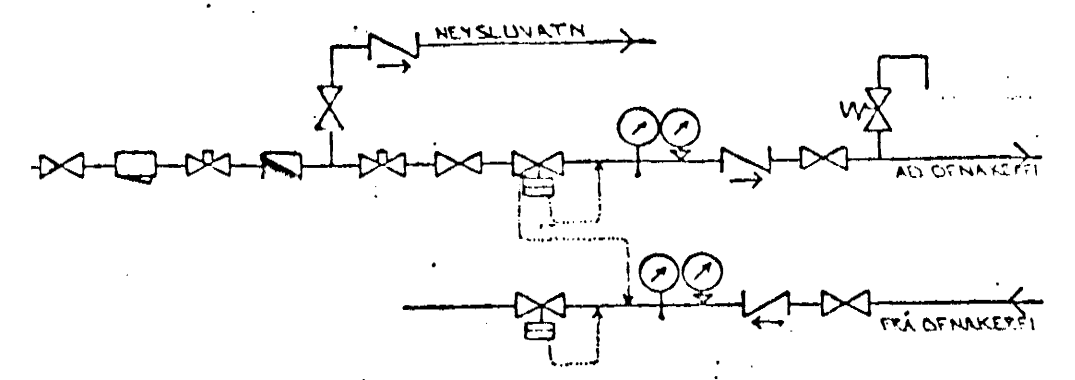


GRUNNMÝND 1. HÆÐ. 1:50



TENGIMYND MELAGR. HITAVEITU.

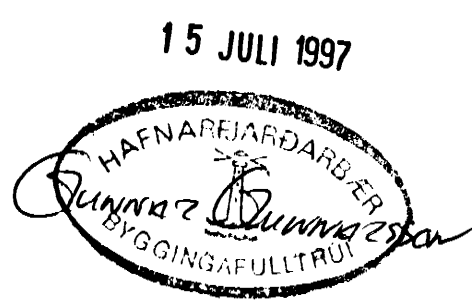
**SKÝRINGAR:**

ÖLL TÆKN OG SKÝRINGAR ERU SKV. ÍSLENSKUM STADLI, 1ST. LV.  
 GERT ER RÁÐ FYRIR AD EINANGRÆM HÚS SÉ SKV. BYGGINGARSAMHYKKT. EINANGRÆMJAÐ FYKKET VEGGJA 10 SM OG PAKS 20 SM.  
 HITLAGNIR SKULU VERA SVARTAR JÄRNPIPUR MED SKRUFUDUM TENGISTYKKJUM OG EINANGRÆST MED AMK 20 MM GLEULLARHÖLUM OG VEFJAST MED PLASTI EDA SÍSLAPAPPA.  
 VATNSLAGNIR SKULU VERA GALVANHÚÐADAR JÄRNPIPUR MED SKRUFUDUM, TENGISTYKKJUM OG EINANGRÆST SEM HITLAGNIR. KALDAR PIPUR OG TENGISTYKKI VEFJAST FÖRST MED PLASTI EDA SÍSLAPAPPA.  
 Á ALLA ÖFNA KOMI LOFTSKRUFUR STILLITÉ OG ÞÁLFVIRKIR ÖFNOKAR.  
 ÖFNASTERDIR SKULU MIÐAST VIÐ HITAVEITU ÁT +40°C. ALLAR TENSINGAR AD OG FRÁ ÖFNUM ERU 10MM. NEMA ANNARS SÉ GETIÐ.

BR.	DAGS.	EDLI BR.	SIGN.

**BRATTAKINN 3**  
**HAFNARFIRÐI**  
**HITA- OG VATNSLAGNIR**

DAGS.	JÚLÍ 97
VERK NR.	9546
TEIKN NR.	Z-D3
HANNAÐ	d.v. C.J.N.
TEIKNAD	d.v.
YFIRFARIÐ	



15 JULI 1997

**T/EKNIÞJÓMUSTA**  
**SIGURDAR ÞORLEIFSSONAR I/F**  
 STRANDGÖTU 11 - 220 HAFNARFJÖRÐUR - Sími 54265 - FAX 652377