

ALMENNT

JÄRNALÖGN

BEYGING JÄRNA:

HÆDIR ERU Í HÆDARKERFI REYKJAVÍKUR.

TÁKNAR HÆÐ 1400 M. Í SNÍÐMYND

TÁKNAR HÆÐ Á PLÖTU 1400 M. Í GRUNNMYND

JÄRNASTÆRDIR ERU Í MM.

TIMBURÞVERMÁL ERU Í MM.

ÖNNUR ÖNEFND MÁL ERU Í CM.

MERKIR AÐ ÞYKKT PLÖTU (VEGGJAR) ER 16 CM.

Á GRUNNMYNDUM AF PLÖTUM ER SNÍÐIÐ TEKID UNDIR ÞEIRRI PLÖTU SEM SÝNA Á.

TÁKNAR STEYPUKIL

STEINSTEYPA

BROTPOLSFLOKKUR STEYPU:

BYGGINGARHLUTAR	BROTPOLS-FLOKKUR	FRAMKV. FLOKKUR
	S 120	
	S 160	
	S 200	
ALLT BURÐARVIRKI	S 250	B

* SBR. ÍST 10 T8

SIGMÁL: 6 - 10 CM.

LOFTBLENDI: Í ALLA STEYPU SKAL BLANDA LOFTBLENDI ÞANNIG AÐ LOFT-INNIHALD VERDI 3.5 - 4.5 %

STEYPUVINNA: SJÁ ÍST 10 I 7

ALAGSFORSENDUR

LEYFT ÁLAL Á GRUNN SKV. BYGGINGARREGLUGERÐ GR. 7.1.9. SJÁ EINNIG BL. NR.

SNJÓALAG: KN/M²

NOTALAG SKV. ÍST 12.2

VINDALAG q KN/M²

ALMENN ÁKVÆÐI OG STAÐSETNING SJÁ ÍST 10 I 6 I.

GERÐ OG MERKING JÄRNA:

STÁL MERKT K ER KAMBSTÁL KS 40 MEÐ SKRÍÐMÖRK $\sigma_f = 4000 \text{ KP/CM}^2$

STÁL MERKT R ER SLÉTT STÁL MEÐ SKRÍÐMÖRK $\sigma_f = 2400 \text{ KP/CM}^2$

KAMBJÄRN Í NEDRI BRÚN PLÖTU/SYTRI BRÚN VEGGJAR.

KAMBJÄRN Í EFRI BRÚN PLÖTU/SINNRI BRÚN VEGGJAR.

EITT 10 MM KAMBJÄRN L=600 CM. Á HVERJA 20 CM Á SVÆÐI SEM PÍLAN NER YFIR

ENDI Á KAMBJÄRNI BEINN

JÄRN BEYGIST SKEYTILENGD INN Í AÐLIGEJANDI VEGG.

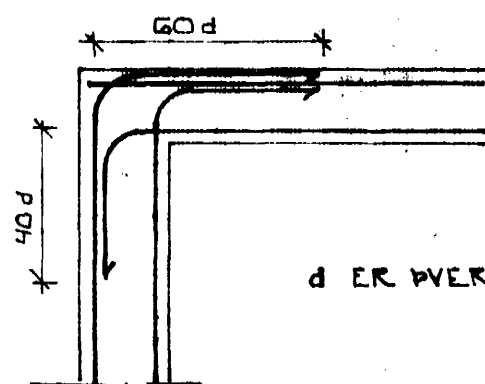
GEFUR STEFNU JÄRNA SEM LEGGJAST NÆST YFIRBORÐI STEYPU (NEÐST).

MERKIR AÐ ÞIL MILLI JÄRNA SÉ JAFNT Í BÆÐAR ÁTTIR.

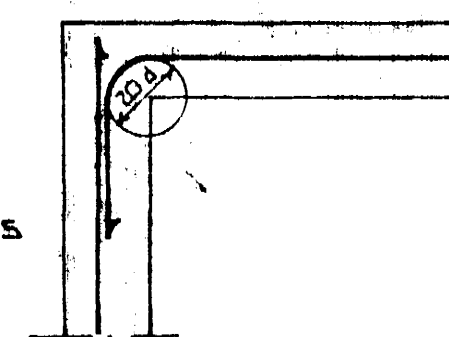
HÉR BEYGIST ANNAN HVERT JÄRN UPPÍ EFRI BRÚN PLÖTU.

UM BENDISTÁL ALMENNT SJÁ ÍST 10.1.3.

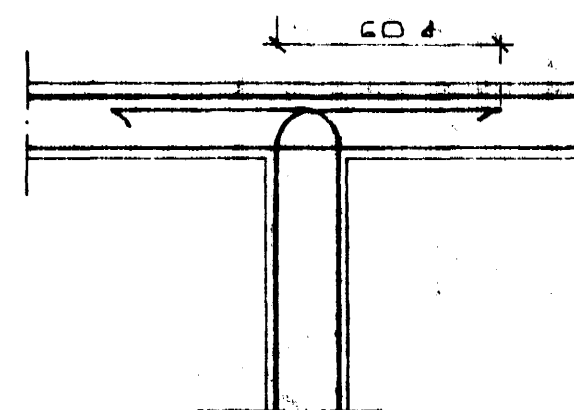
TENGING JÄRNAGRINDA



HORN TVÖFÖLD GRIND

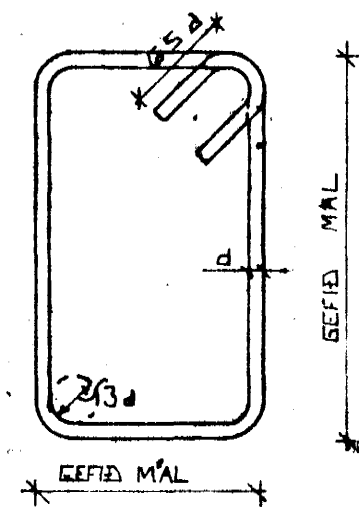


HORN EINFÖLD GRIND



MILLIVEGG TVÖFÖLD GRIND

GJARDIR: ST 37 EBA KS 40S



SJÁ EINNIG ÍST 10 I 6 2

SKEYTILENGD JÄRNA

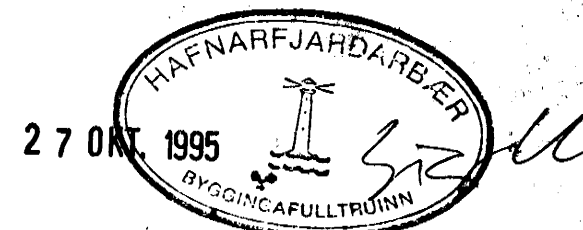
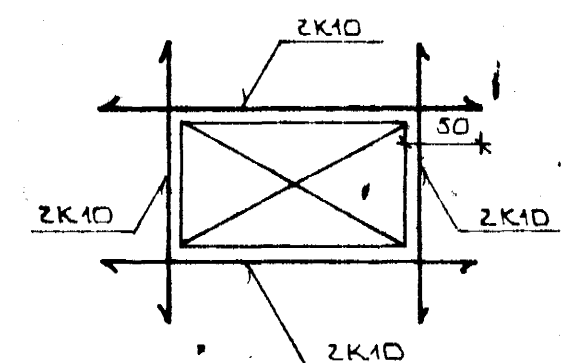
Í PLÖTUM OG VEGGJUM SKAL EKKI SKEYTA MEIRA EN FJÓRÐA HVERT JÄRN Í SAMA ÞVERSMÍÐI NEMA ANNAN SÉ SÝNT Á TEIKNINGU.

SBR. ÍST 10 I 6 3 2 SKAL SKEYTILENGD Í VÍXILLAGNINGU VEKA 40·d (d = ÞVERMÁL STANGAR)

ÞVERMÁL STANGAR	MM	8	10	12	16	20
SKEYTILENGD	CM	32	40	48	64	80

SJÁ EINNIG ÍST 10 I 6 3.

SÉ ANNAN EKKI TEKID FRAM KOMI 2K10 Í KRINGUM DYRA OG GLUGGA OF ER NÁI 50 CM. ÚT FYRIR OPID.



DR. NR.	DAGS	EDLI Breytingar	SIGN.
BRATTAKINN 3 HAFNARFIRÐI			DAGS SEPT '95
ALMENNAR SKÝRINGAR: BURÐARVIRKI.			HAFNAR
			TEIKNAD
			VERK NR. 9546
MELIKV. SIGURÐUR ÞORLEIFSSON TEKNIFRÆÐINGUR FT.FI.			BLAD NR. 1-00
STRANDGÖTU 11 HAFNARFIRÐI SIMI 51751			