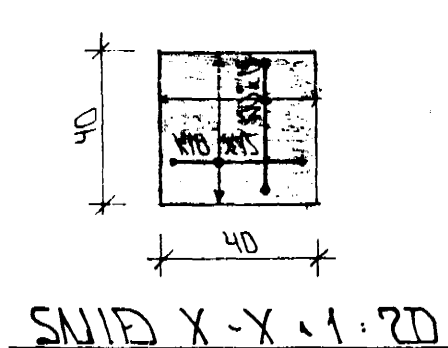
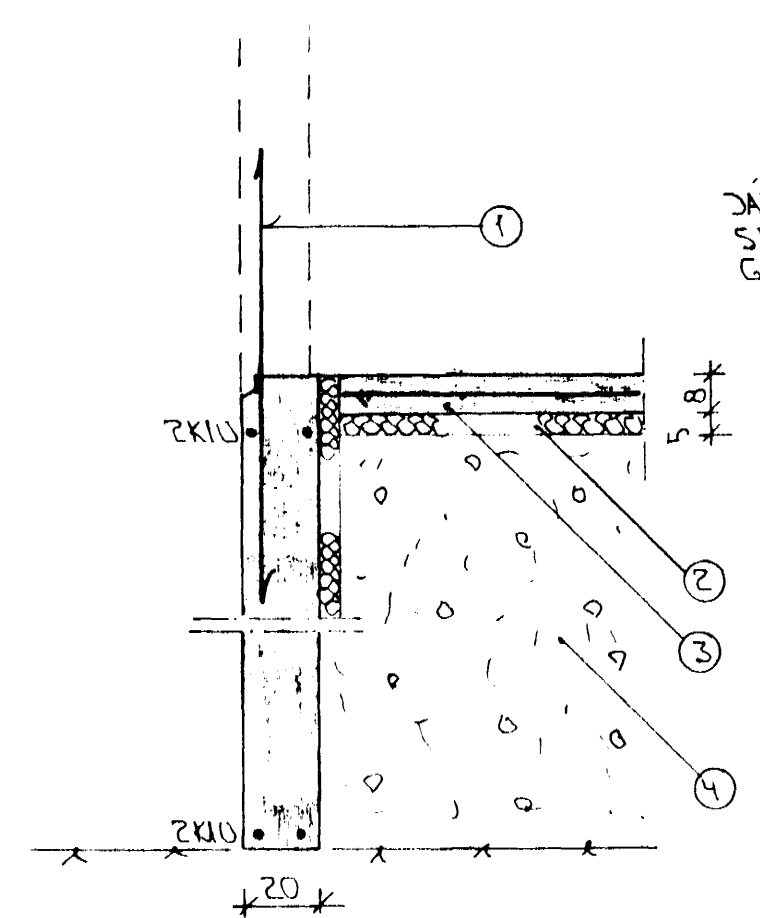


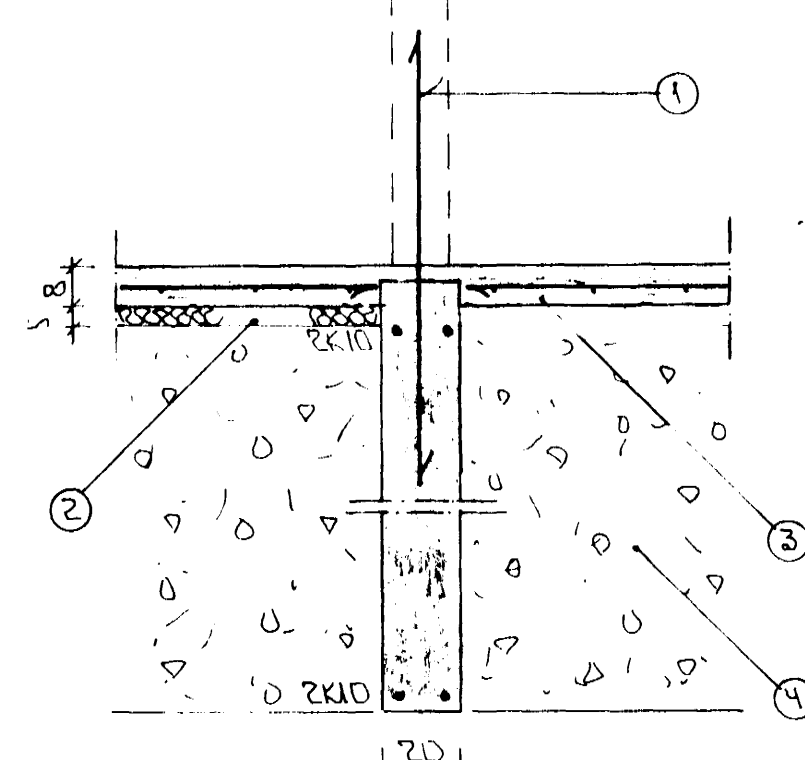
GRUNNMÝND 1:50



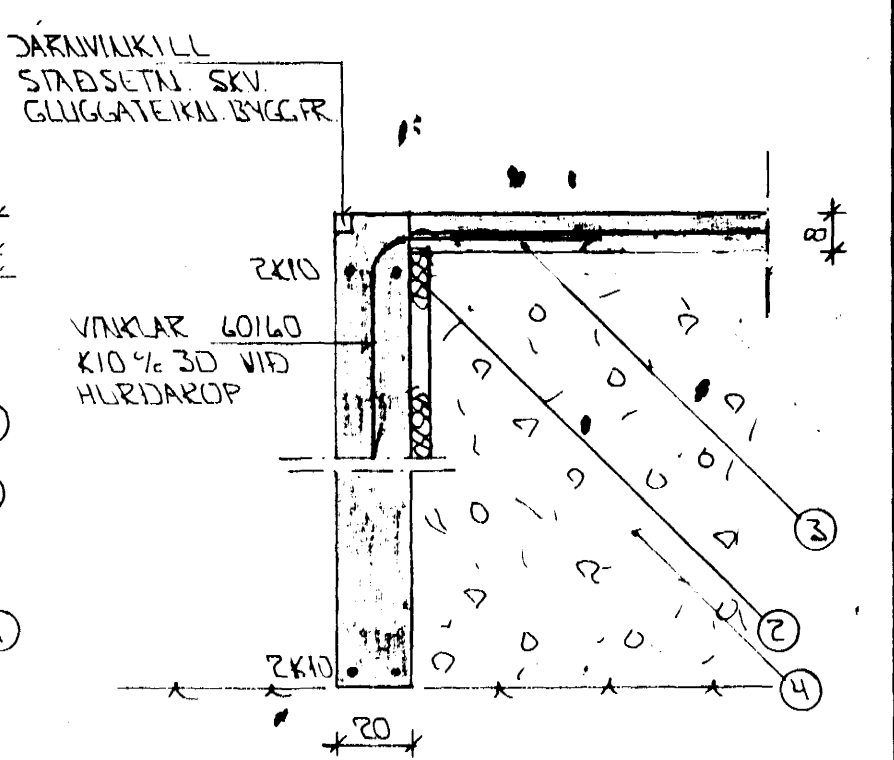
SNID X-X 1:20



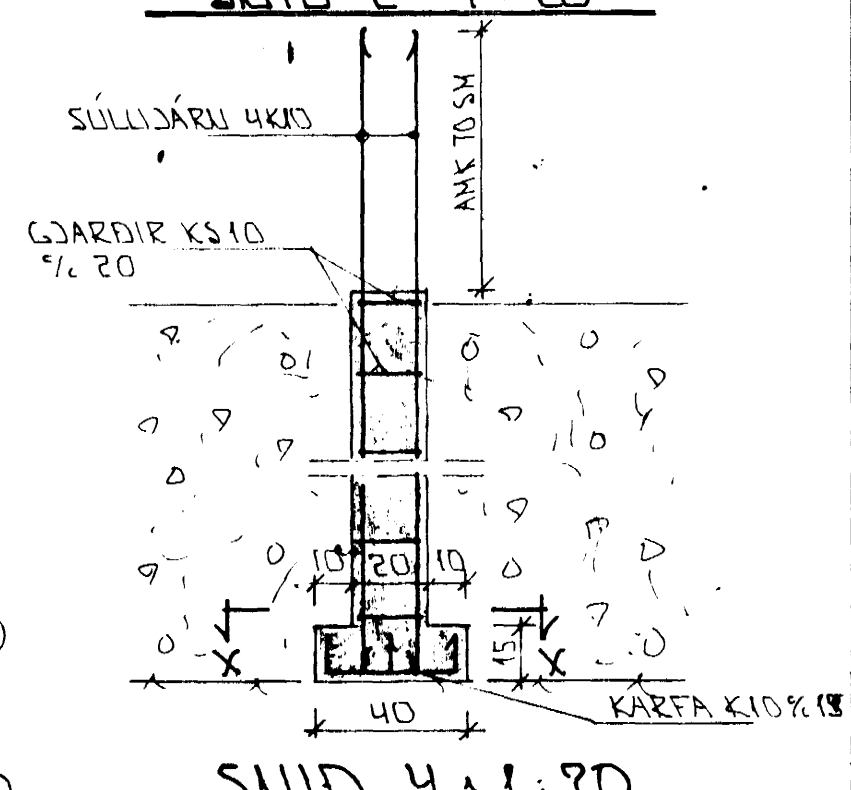
SNID 1:1:20



SNID 3:1:20



SNID 2:1:20



SNID 4:1:20

**SKÝRINGAR**

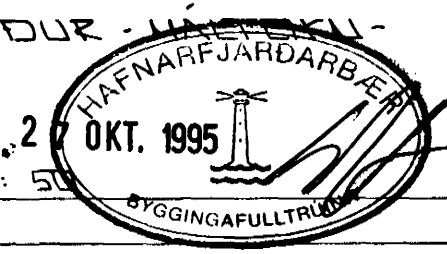
- ALMENNAR SKÝRINGAR SJÁ BLAÐ NR 1-01
- 1- TENGJARN K 10 c/c 30 SM L=120 SM OG STANDI AMK 50 SM YFIR FLÓTU
- 2- 50 MM PLAST/STEINULLAREINGRUN HARÐPRESSUÐ EINANGRUNIN NÁI AMK 50 SM NIÐUR MEÐ ÚTVEGGJUM
- 3- 8 SM STEYPT PLATA JÁRNBEIT AMK K 8 c/c 25 # EÐA K 10 c/c 30 #
- 4- GRÚSAR EÐA HRAUNFYLLING FROSTFRÍ OG ÞJAPPST Í LÖGUM MEÐ TITRABJÖPFU LAGÞYKKT RÁÐIST AF GERÐ ÞJÖPPUNNAR
- 5- EFST OG NEÐST Í ÖLLUM SÖKKULVEGGJUM KOMI 2 K 10 JARNIN SEU HEIL OG SAMFELLD UM HORN ÞAR SEM JARNIN ERU SKEYTT SKULU ÞAU MISVÆLAST UM SKEYTILENGD 40 SM ÞAR SEM VEGGHÆÐ ER HERRI EN 120 SM KOMI EINFÖLD GRIND Í MIÐJAN VEGG K 10 c/c 30 # NEMA ANNAD SE SÝNT Í SNIDMYNDUM UNDIST. ATHYGLI ER VAKIN Á ÁKVÆÐUM RAFVEITU UM SAMTENGINGU JARNA SJÁ TEIKNINGU RAFLAGNAHÖNNUNÐAR

STEYPA  
 S>250 V/S<0.5  
 LOFTINNIHALD>6%  
 SEMENT ≥ 300 KG/M3

BR.	DAGS.	EDLI BR.	SIGN.

**BRATTAKINN 3 HAFNARFIRÐI**

UNDIRSTÖÐUR - HAFNARFJÖRÐUR - SNID



MKV 1:1:20 1:50  
 DAGS. SEPT 95  
 VERK NR. 9545  
 TEIKN NR. 1-01  
 HANNAD  
 TEIKNAD  
 YFIRFARIÐ

**TÆKNIÞJÓNUSTA**  
**SIGURDAR ÞORLEIFSSONAR HF**

STRANDGÖTU 11 - 220 HAFNARFJÖRÐUR - Sími 54255 - FAX 652875