

TÆKNIDJONUSTA SIGURDAR ÞORLEIFSSONAR.
STRANDGATA 11, 200 HAFNARFJORDUR.
Sími 54751.

Áður en gengis er frá ofnagðntun skulu arkitekt og tæknifræðingur yfirfara ofnatilbóðið og athuga ofnastærðir og afkastagetu ofna.
Hæð ofna undir gluggum skal vera 20 cm minni en bilis frá gólfi og upp undir sólbekk.

SEPT 90 S.D.

BRATTHOLT 1 HAFNARFIRDI
OFNASKRÁ KJALLARA.

t = 40°C

Nr.	Staður	Þörf Wött	lengd max	hæð max	Teng.	Ofnloki
0,01	GEYMSLA	900	600	600	CD	R
0,02	GEYMSLA	750	600	600	AB	R
0,03	STIGAH	1500	1700	600	CD	R
0,04	GEYMSLA	750	600	600	CD	R
0,05	GEYMSLA	650	600	600	AB	R
0,06	GEYMSLA	700	600	600	CD	R
0,07	GEYMSLA	700	600	600	AB	R

OFNASKRÁ 1. HÆÐAR

t = 40°C

Nr.	Staður	Þörf Wött	lengd max	hæð max	Teng.	Ofnloki
1,01	BORDSTOFA	2300	1400	600	AB	T
1,02	STOFA	2700	2200	210	BC	T
1,03	BAD	500	600	600	CD	R
1,04	HERB	850	1400	600	AB	T
1,05	HJON	1300	2200	600	AD	T
1,06	ÞVOTTUR	400	600	600	CD	R
1,07	ÞVOTTUR	400	600	600	CD	R
1,08	HERB	900	1400	600	CD	T
1,09	HERB	900	1400	600	AB	T
1,10	HJON	1380	2200	600	BC	T
1,11	BAD	550	600	600	AB	R
1,12	STOFA	2000	2200	210	AD	T
1,13	BORDST	1100	1400	600	CD	T
1,14	BLDHUS	950	1400	600	AB	T

OFNASKRÁ 2. HÆÐAR

t = 40°C

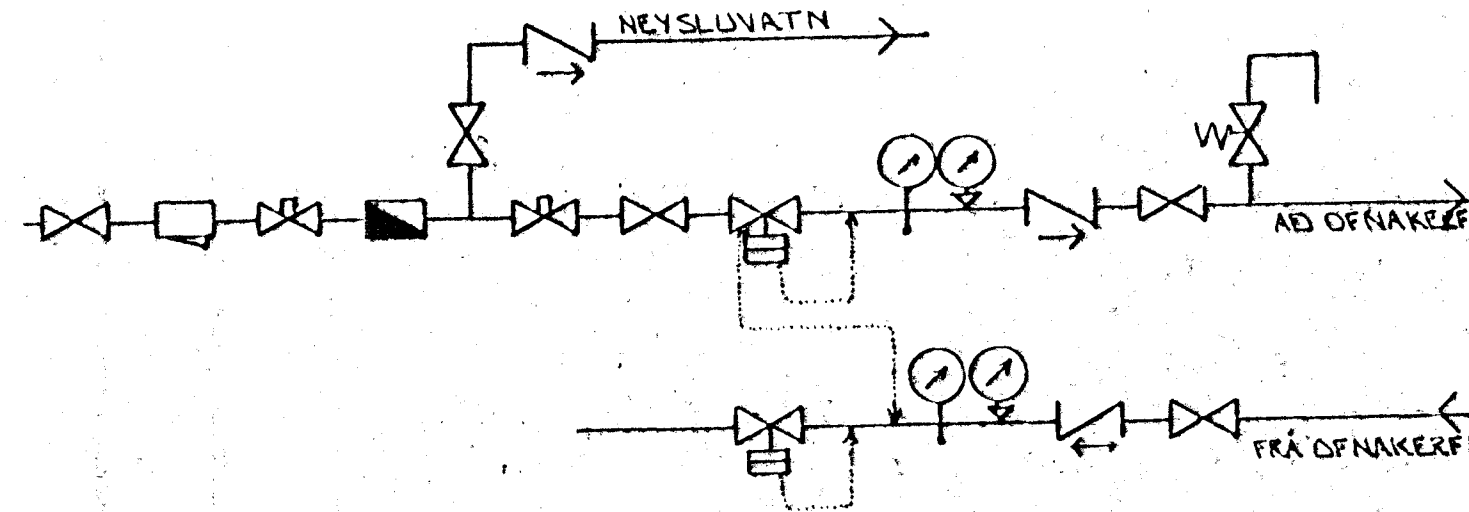
Nr.	Staður	Þörf Wött	lengd max	Hæð max	Teng.	Ofnloki
2,01	BORDST	2300	1400	600	AB	T
2,02	STOFA	2700	2200	210	BC	T
2,03	BAD	500	600	600	CD	R
2,04	HERB	850	600	600	CD	T
2,05	HERB	1300	2200	600	AB	T
2,06	ÞVOTTUR	400	600	600	CD	R
2,07	ÞVOTTUR	400	600	600	CD	R
2,08	HERB	1400	2200	600	BC	T
2,09	HERB	900	1400	600	AB	T
2,10	HJON	1380	2200	600	BC	T
2,11	BAD	550	600	600	CD	R
2,12	STOFA	2000	2200	210	AD	T
2,13	BORDST	1100	1400	600	CD	T
2,14	BLDHUS	950	1400	600	AB	T
2,15	STIGAH	1500	1700	600	AB	R

OFNASKRÁ 3. HÆÐAR

t = 40°C

Nr.	Staður	Þörf Wött	lengd max	Hæð max	Teng.	Ofnloki
3,01	BORDST	2300	1400	600	AB	T
3,02	STOFA	2700	2200	210	BC	T
3,03	BAD	500	600	600	CD	R
3,04	HERB	850	600	600	CD	T
3,05	HERB	1300	2200	600	AB	T
3,06	ÞVOTTUR	400	600	600	CD	R
3,07	ÞVOTTUR	400	600	600	CD	R
3,08	HERB	1400	2200	600	BC	T
3,09	HERB	900	1400	600	AB	T
3,10	HJON	1380	2200	600	BC	T
3,11	BAD	550	600	600	CD	R
3,12	STOFA	2000	2200	210	AD	T
3,13	BORDST	1100	1400	600	CD	T
3,14	BLDHUS	950	1400	600	AB	T

55640



TENGIMYND MELAGR. HITAVEITU.

SKÝRINGAR:

ÖLL TÁKN OG SKÝRINGAR ERU SKV. ÍSLENSKUM STÆÐLI, ÍST. 64.
GERT ER RÁÐ FYRIR AÐ EINANGRAN HÚS SÉ SKV. BYGGINGARSAMMYKKT.

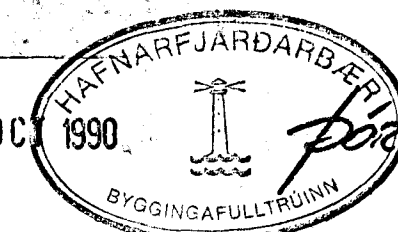
HITALAGNIK SKULU VERA SVARTAR JÄRNPIPUR MED SKRUFUDUM TENGISTYKKJUM OG EINANGRAST MED AMK 20 MM GLEZULLARHÖLKUM OG VEFJAST MED PLASTI EÐA SÍSLAPPA.

VATNSLAGNIK SKULU VERA GALVANHÚDADAR JÄRNPIPUR MED SKRUFUDUM, TENGISTYKKJUM OG EINANGRAST SEM HITALAGNIK. KALDAR PIPIK OG TENGISTYKKI VEFJAST FYRST MED PLASTI EÐA SÍSLAPPA.

Á ALLA OFNA KOMI LOFTSKRUFUR STILLITÉ OG SÖLFRVIRKIR OFNLOKAR.

OFNASTÆRÐIK SKULU MIÐAST VIÐ HITAVEITU Δt = 40°C. ALLAR TENGINGAR AÐ OG FRÁ OFNUM ERU 10MM. NEMA ANNARS SÉ GÆTID.

12.09.1990



Jóhannsson

BR.NR.	DAGS	EÐLI BREVTINGAR	SIGN.
BRATTHOLT 1 HAFNARFIRDI			DAGS. SEPT '90
OFNATAFLA - MELAGRIND HITAVEITU			HANNAÐ
MÆLIKV.			TEIKNAD
SIGURÐUR ÞORLEIFSSON TEKNIFRÆÐINGUR F.T.E.			VERK NR. 9035
STRANDGÖTU 11 HAFNARFIRDI SÍMI 54751 54255			BLADNR. 2-10