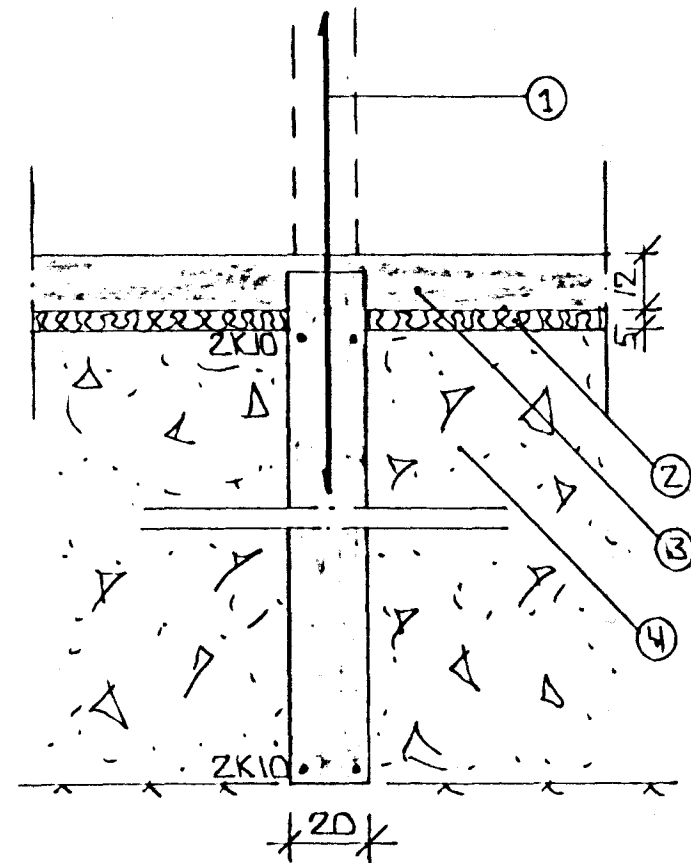
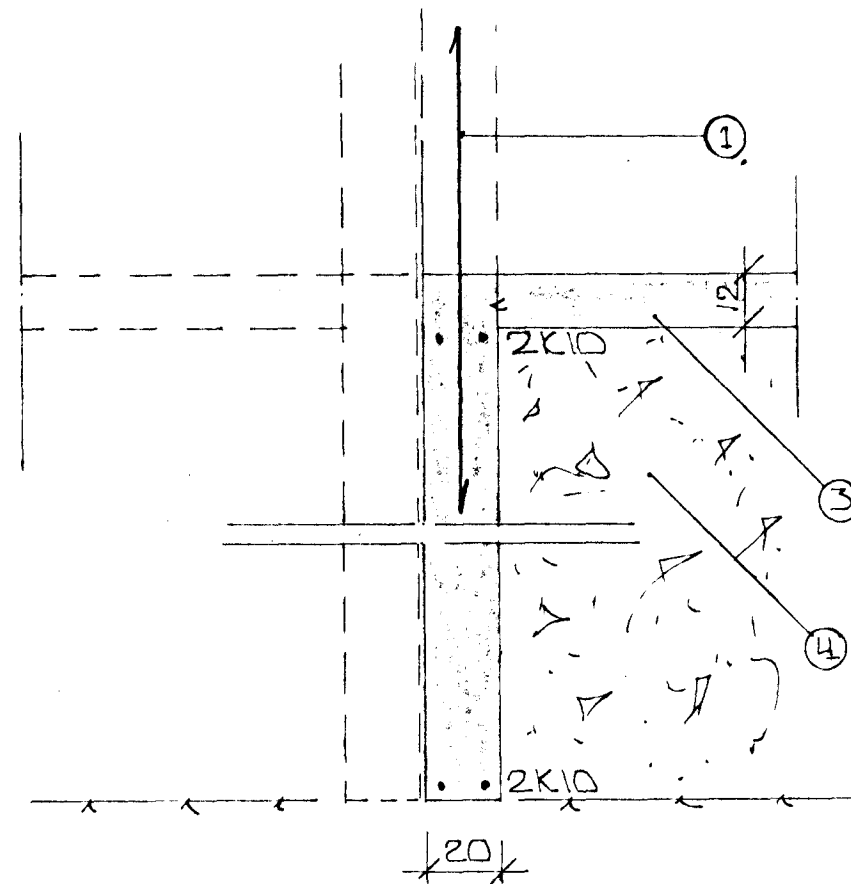


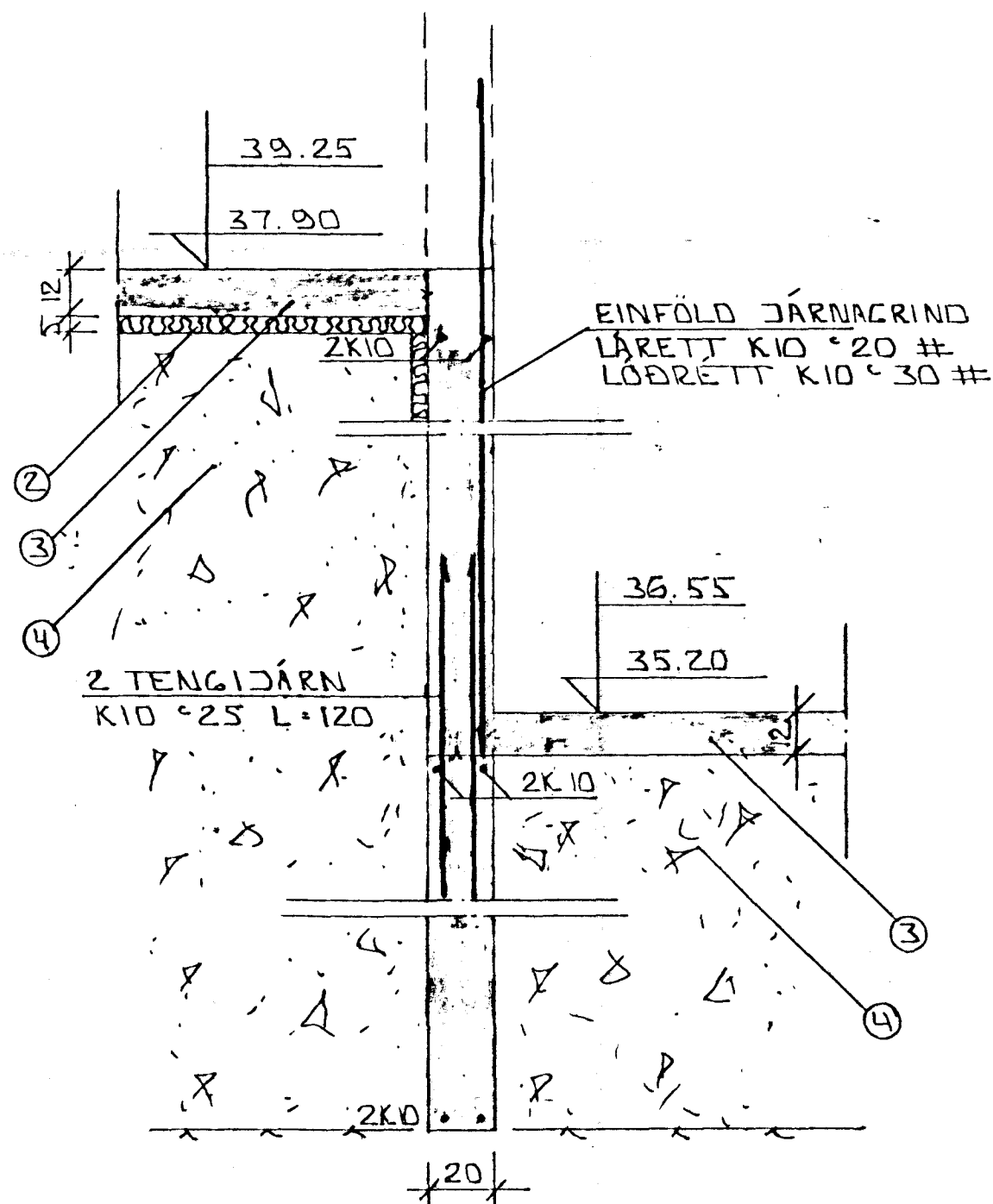
SNID 1 Í ÚTVEGGI 1:20



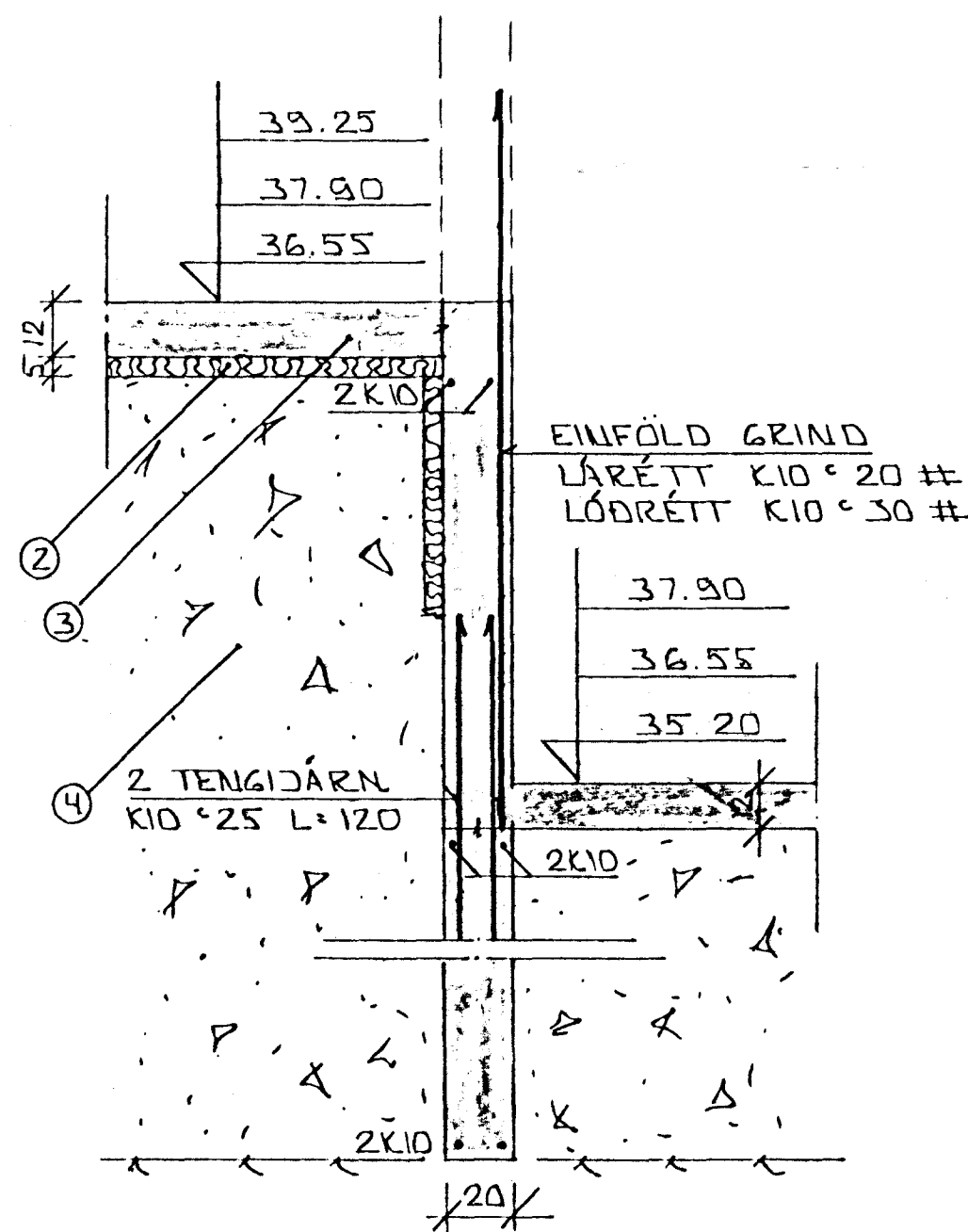
SNID 3 MILLIV. 1:20



SNID 5 1:20



SNID 2 1:20



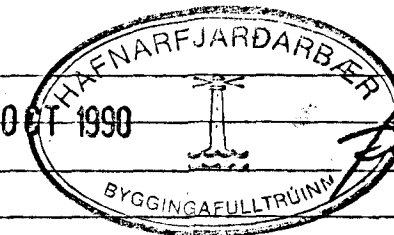
SNID 4 1:20

SKÝRINGAR.

- ① — TENGJÄRN K10 ° 30 L=120 OG STANDI AMK. 50 CM YFIR PLOTU.
- ② — 50 MM PVC EINANGRUN HÁRÐPRESSUÐ P.E. 25 - 30 KG/M³. EINANGRUNIN NAI AMK. 50 CM NIÐUR FYRIR PLOTU Á ÚTVEGGJUM. ENGIN EINANGRUN UNDIR GEYMSLUM OG STIGAGANGI.
- ③ — 12 CM ÖJARNBENT PLATA.
- ④ — GRÚSAR EÐA HRAUNFYLLING, FRÖSTFRÍ, OG ÞJAPPIST Í LÖGUM MED TITRANÖPPLU. LAGÞYKKT RADIST AF STÆRD ÞJÖPPUNNAK.

2K10 EFST OG NEÐST Í SÖKKULVEGGJUM. JÄRNIN EÐU SAMFELLD OG HEIL UM HORN. VID SAMSEYTI SKULU ÞAU SKEITT AMK. SEM SVARAC SKEITILENGD. ATHYGLI ER VAKIN Á ÁKJÆÐUM RAFVEITU UM SAMTENGINGU NEÐRI SÖKKULJÄRNA. SJÁ TEIKNINGU RAFLAGNAHÖNNUDA. ALMENNAR SKÝRINGAR SJÁ BL. NR. 1-01.

12-08-1990



Sigurdur Þorleifsson

DR. NR.	DAGS	EDLI BREVINGAR	SIGN.
BRATTHOLT 1 HAFNARFIRÐI			DAGS. ÁGÚST '90
SNID Í UNDIRSTÖÐUR.			HANNAÐ
MELIKV. 1:20			TEIKNAD <i>af</i>
SIGURÐUR ÞORLEIFSSON TEKNIFRÆÐINGUR F. T. T. T.			VERK NR. 9035
STRANDGÖTU 11 HAFNARFIRÐI SÍMI 54751			BLAD NR. 1-03