

TEKNIÐJONUSTA SIGURÐAR ÞORLEIFSSONAR.
STRANDGATA 11, 200 HAFNARFJÖRDUR.
Sími 54751.

Áður en gengið er frá ofnaþöntun skulu arkitekt og tæknifræðingur yfirfara ofnatilboðið og athuga ofnastærðir og afkastagætu ofna.
Hæð ofna undir gluggum skal vera 20 cm minni en bilið frá gólfi og upp undir sólbekk.

SEPT 90 3.D.

BRATTHOLT 3 HAFNARFIRÐI
OFNASKRÁ KJALLARA.

t = 40°C

Nr.	Staður	Þörf Wött	lengd max	hæð max	Teng.	Ofnloki
0.01	GEYMSLA	700	600	600	CD	R
0.02	GEYMSLA	700	600	600	AB	R
0.03	GEYMSLA	650	600	600	CD	R
0.04	GEYMSLA	750	600	600	AB	R
0.05	STIGAH	1500	1700	600	CD	R
0.06	GEYMSLA	750	600	600	CD	R
0.07	GEYMSLA	900	600	600	AB	R

OFNASKRÁ 1. HÆÐAR

t = 40°C

Nr.	Staður	Þörf Wött	lengd max	hæð max	Teng.	Ofnloki
1.01	STOFA	2700	2200	210	AD	T
1.02	BORDSTOFA	2300	1400	600	CD	T
1.03	ÞVOTTUR	500	600	600	AB	R
1.04	ÞVOTTUR	500	600	600	AB	R
1.05	BORDST	2050	1400	600	AB	T
1.06	STOFA	2000	2200	210	BC	T
1.07	BAD	550	600	600	AB	R
1.08	HJON	1380	2200	600	AD	T
1.09	HERB	900	1400	600	AB	T
1.10	HERB	900	1400	600	AB	T
1.11	HJON	1300	2200	600	BC	T
1.12	HERB	850	1400	600	CD	T
1.13	BAD	500	600	600	AB	R

OFNASKRÁ 2. HÆÐAR.

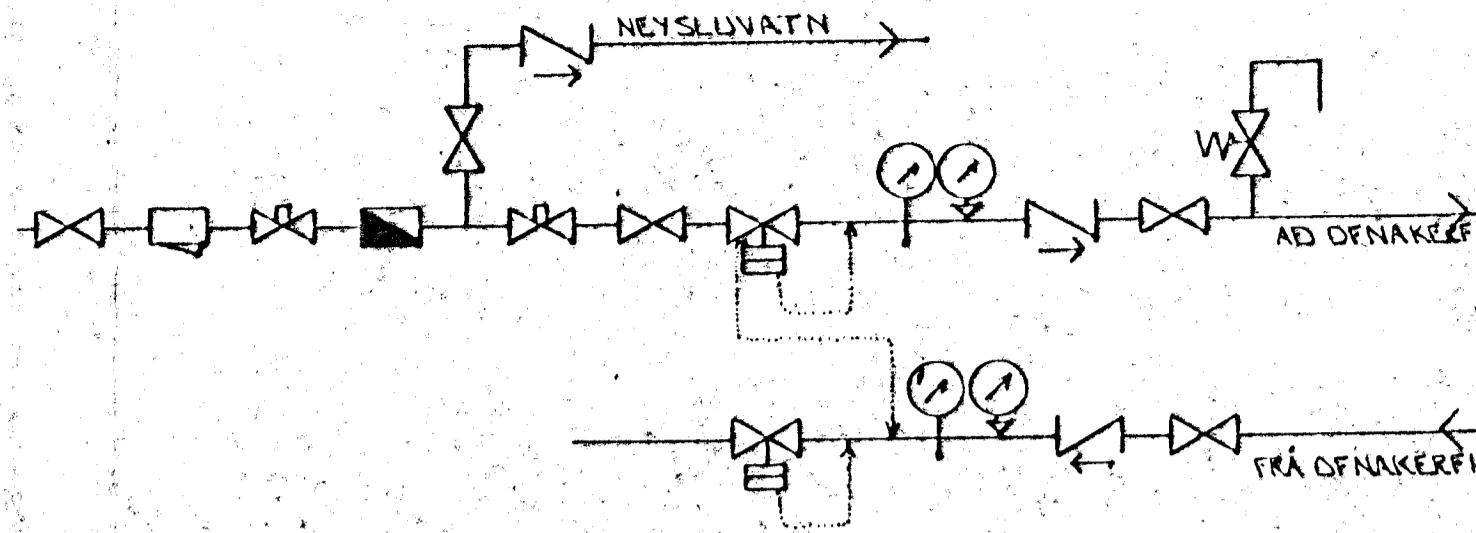
t = 40°C

Nr.	Staður	Þörf Wött	Lengd max	Hæð max	Teng.	Ofnloki
2.01	STOFA	2700	2200	210	AD	T
2.02	BORDSTOFA	2300	1400	600	CD	T
2.03	ÞVOTTUR	500	600	600	AB	R
2.04	ÞVOTTUR	500	600	600	AB	R
2.05	BORDST	2050	1400	600	AB	T
2.06	STOFA	2000	2200	210	BC	T
2.07	BAD	550	600	600	AB	R
2.08	HJON	1380	2200	600	AD	T
2.09	HERB	900	1400	600	CD	T
2.10	HERB	1400	1400	600	AD	T
2.11	HJON	1300	2200	600	BC	T
2.12	HERB	850	1400	600	CD	T
2.13	BAD	500	600	600	AB	R
2.14	STIGAH	1500	1700	600	CD	R

OFNASKRÁ 3. HÆÐAR.

t = 40°C

Nr.	Staður	Þörf Wött	Lengd max	Hæð max	Teng.	Ofnloki
3.01	STOFA	2700	2200	210	AD	T
3.02	BORDSTOFA	2300	1400	600	CD	T
3.03	ÞVOTTUR	500	600	600	AB	R
3.04	ÞVOTTUR	500	600	600	AB	R
3.05	BORDST	2050	1400	600	AB	T
3.06	STOFA	2000	2200	210	BC	T
3.07	BAD	550	600	600	AB	R
3.08	HJON	1380	2200	600	AD	T
3.09	HERB	900	1400	600	CD	T
3.10	HERB	1400	1400	600	AD	T
3.11	HJON	1300	2200	600	BC	T
3.12	HERB	850	1400	600	CD	T
3.13	BAD	500	600	600	AB	R



TENGIMYND MELAGR. HITAVEITLU.

SKÝRINGAR:

ÖLL TÁKN OG SKÝRINGAR ERU SKV. ÍSLENSKUM STÆÐLI, ÍST. 64.

GET ER RÁÐ FYRIR AÐ EINANGRAN HÚS SE SKV. BYGGINGARSAMÞYKKT.

HITALAGNIR SKULU VERA SVARTAR JARNPÍPUR MEÐ SKRUFUDUM TENGISTYKJUM OG EINANGRAST MEÐ AMK 20 MM GLEKULLARHÖLKUM OG VEFJAST MEÐ PLASTI EÐA SÍSALPAPPA.

VATNSLAGNIR SKULU VERA GALVANHÚÐADAR JARNPÍPUR MEÐ SKRUFUDUM, TENGISTYKJUM OG EINANGRAST SEM HITALAGNIR. KALDAR PÍPUR OG TENGISTYKKI VEFJAST FYRST MEÐ PLASTI EÐA SÍSALPAPPA.

Á ALLA OFNA KOMI LOFTSKRUFUR STILLITÉ OG SÞALFVIRKIR OFNLOKAR.

OFNASTÆRÐIR SKULU MIÐAST VIÐ HITAVEITLU AÐ +40°C. ALLAR TENGINGAR AÐ OG FRÁ OFNUM ERU IOMM. NEMA ANNARS SE GETIÐ.



BR.NR.	DAGS	EDLI BREVINGAR	SIGN.
BRATTHOLT 3 HAFNARFIRÐI		DAGS	OKT'90
OFNATAFLA ALM. SKÝRINGAR. TENGIM. HITAV.		HANNAÐ	
MÆLIKV.		TEIKNAD	
SIGURÐUR ÞORLEIFSSON		VERK NR.	9036
STRANDGÖTU 11 HAFNARFIRÐI SÍMI 54751		BLAD NR.	2-11