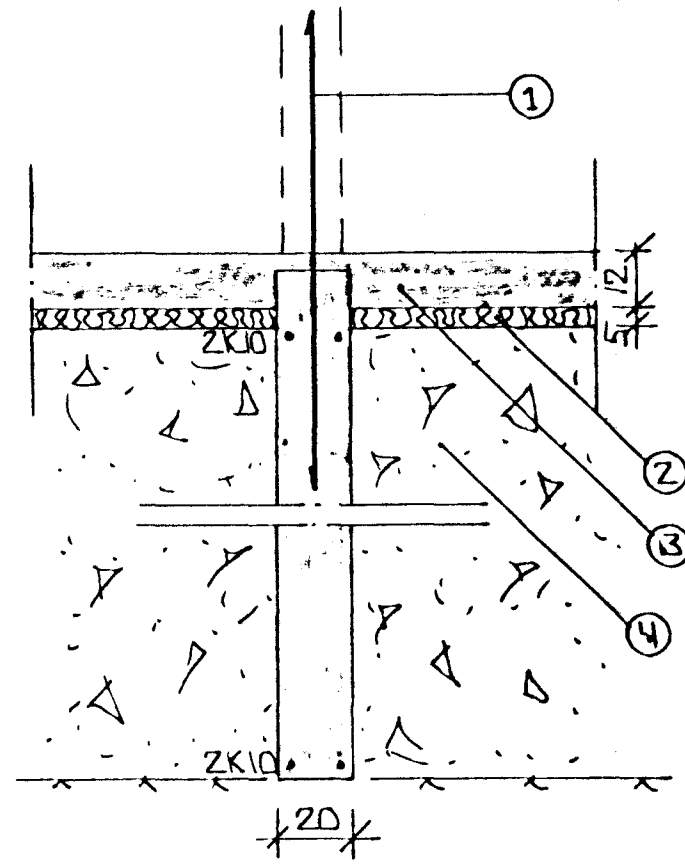
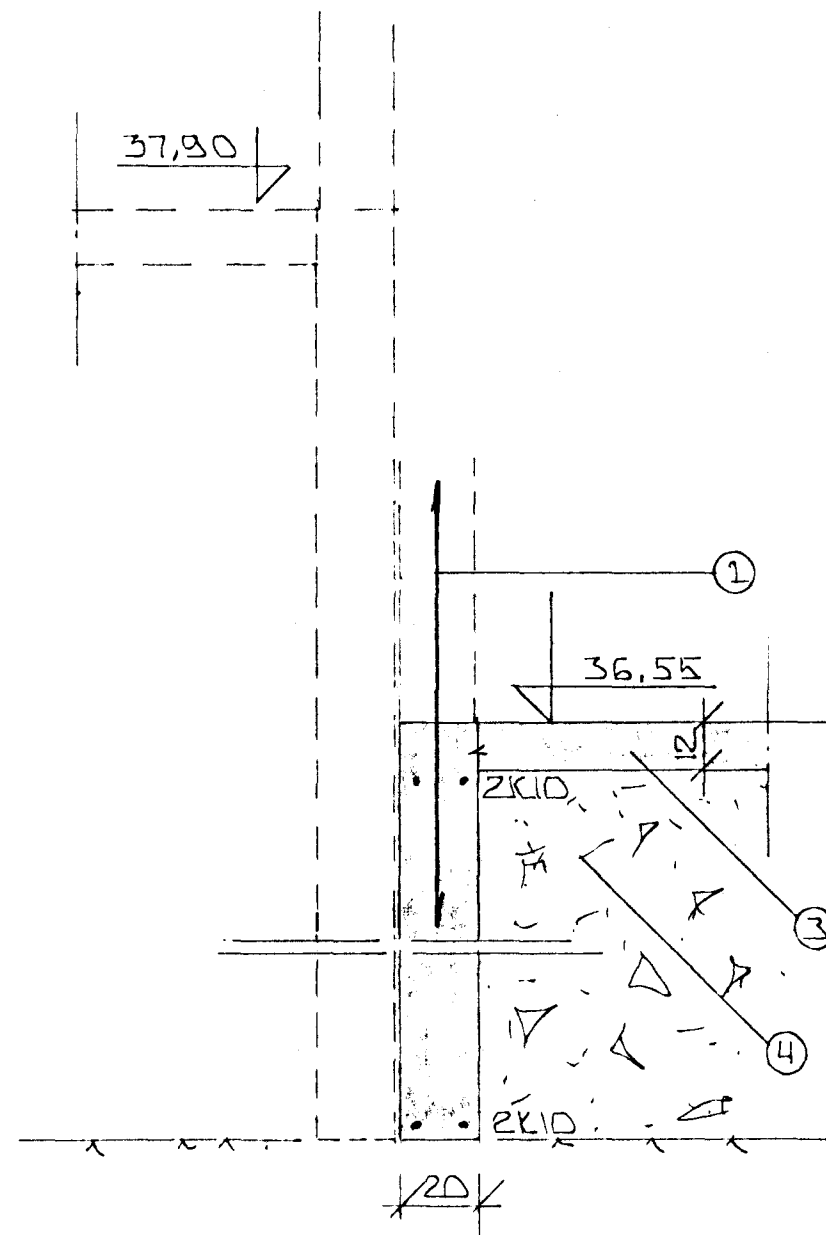


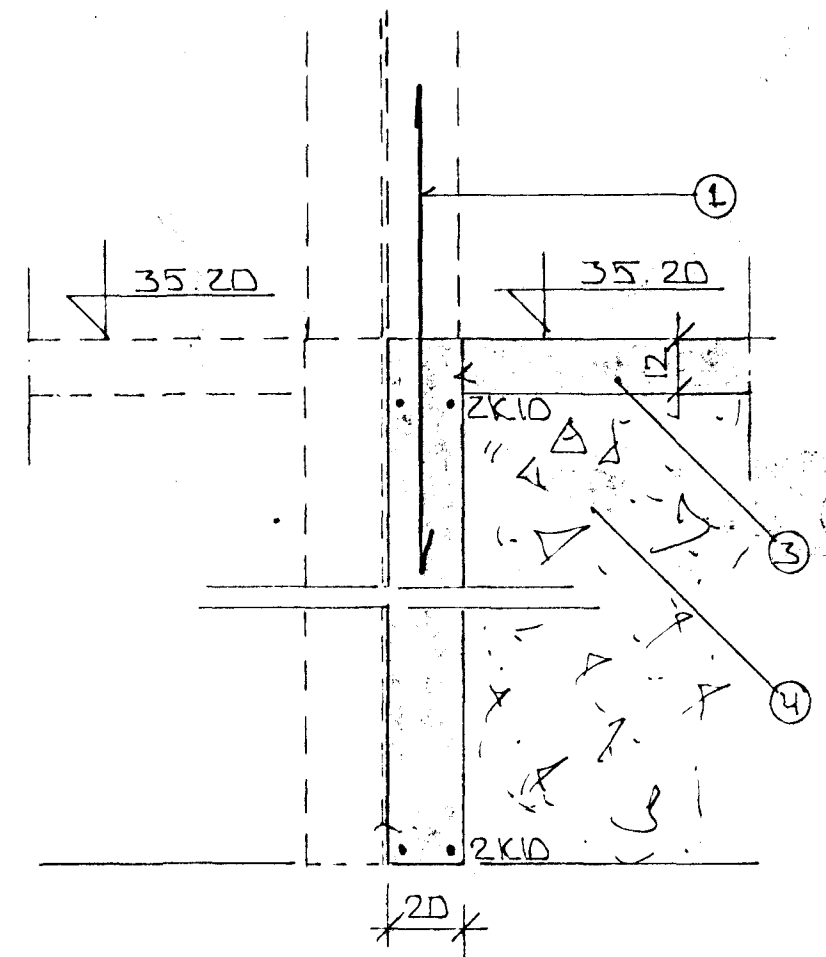
SNID 1 I ÚTVEGGI 1:20



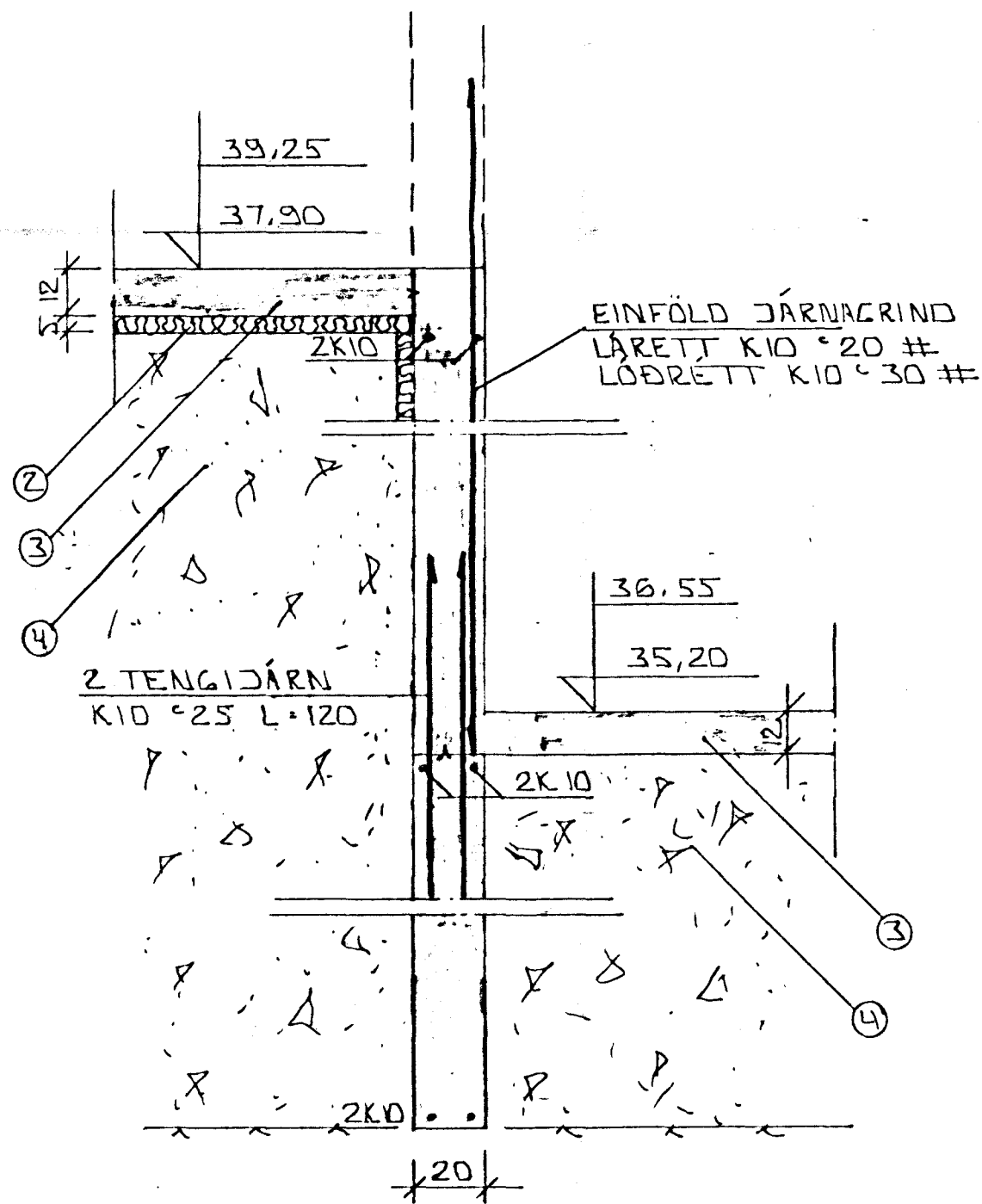
SNID 3 MILLIV. 1:20



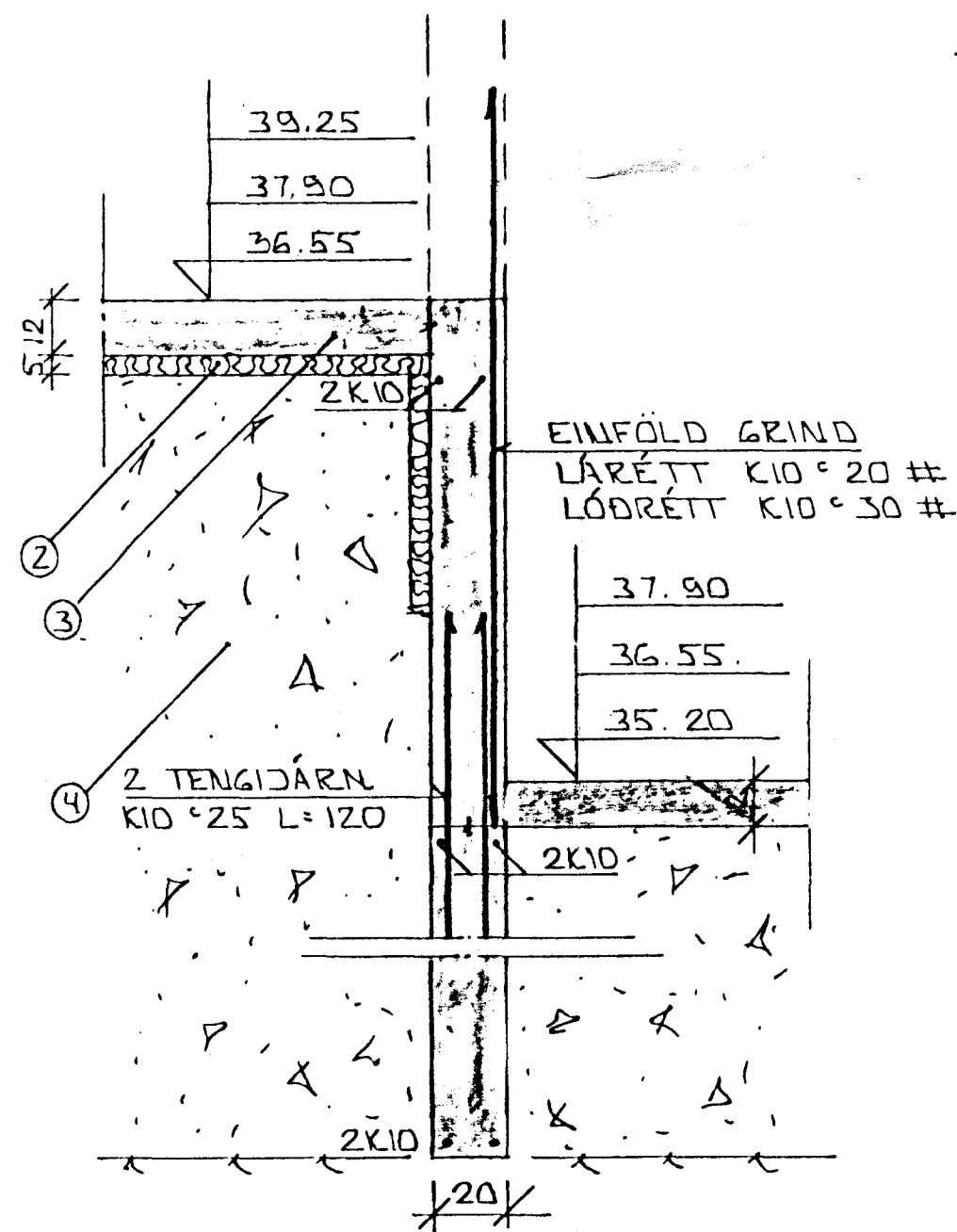
SNID 5 1:20



SNID 6 1:20



SNID 2 1:20



SNID 4 1:20

SKÝRINGAR

- ① — TENGIÐJÄRN K10 ° 30 L=120 OG STANDI AMK. 50 CM YFIR PLÖTU
- ② — 50 MM PVC EINANGRUN HÁRÐPRESSUÐ P.E. 25 - 30 KG / M³. EINANGRUNIN NAI AMK. 50 CM NIÐUR FYRIR PLÖTU Á ÚTVEGGJUM. ENGIN EINANGRUN UNDIR ZEYHSLUM OG STIGANGI.
- ③ — 12 CM ÓJÄRNBENT PLATA.
- ④ — GRÚSAR EÐA HRAUNFYLLING, FRÓSTRÚ, OG ÞJAPPIST I LÖGUM MEÐ TITRANÓPPU. LAGÞYKKT RÁÐIST AF STÆRD ÞJÖPPUNNAE.

2K10 EFST OG NEÐST I SÖKKULVEGGJUM. JÄRNIN BÉU SAMFELD OG HEIL UM HORN. VID SAMSEYTI SKULU ÞAU SKEITT AMK. SEM SVARAE SKEITLENGÐ ATHYGLI ER VAKIN Á ÁRVEDJUM RAFVEITU UM SAMTENGINGU MEÐRI SÖKKULJÄRNA. SÁ TEKNINGU RAFLAGNAHÖNNUÐA. ALMENNAR SKÝRINGAR SÁ BL. NR. 1-01.

19 OCT 1990			
BR.NR.	DAGS	EDLI BREVTINGAR	SIGN.
BRATTHOLT 3 HAFNARFIRÐI			DAGS ÁGÚST '90
SNID I UNDIRSTÖÐUK.			HANNA
MELIKV. 1:20			TEKNAÐ
SIGURÐUR ÞORLEIFSSON TEKNIFRÆÐINGUR F.Þ.F.			VERK NR. 9036
STRANDGÖTU 11 HAFNARFIRÐI SÍMI 54751			BLAÐ NR. 1-03