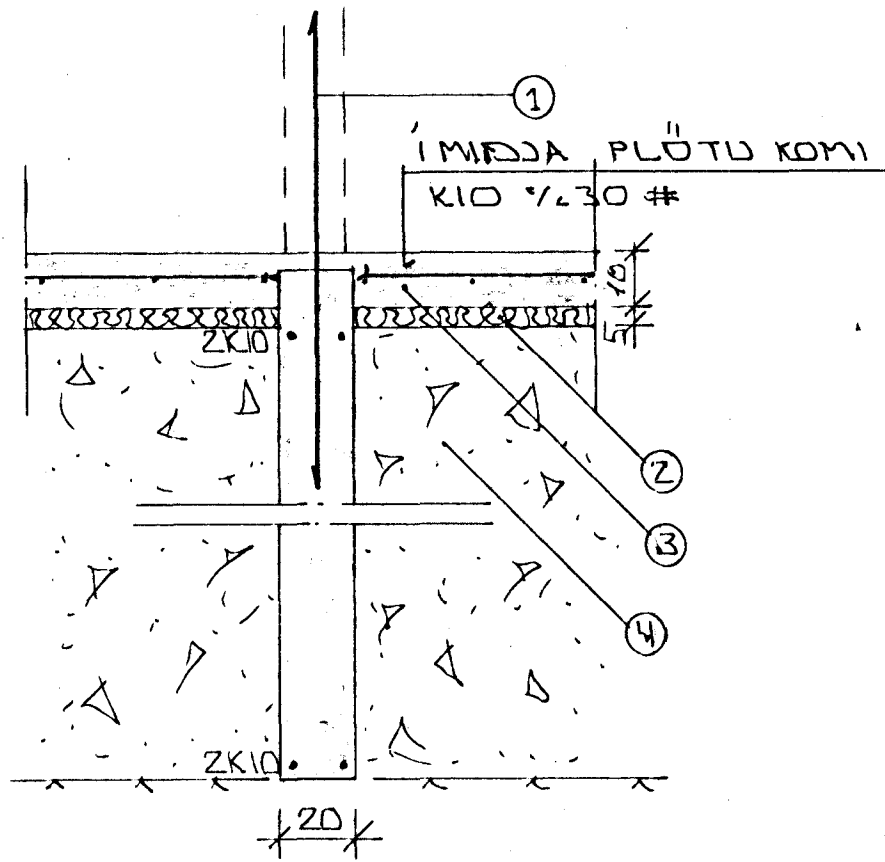
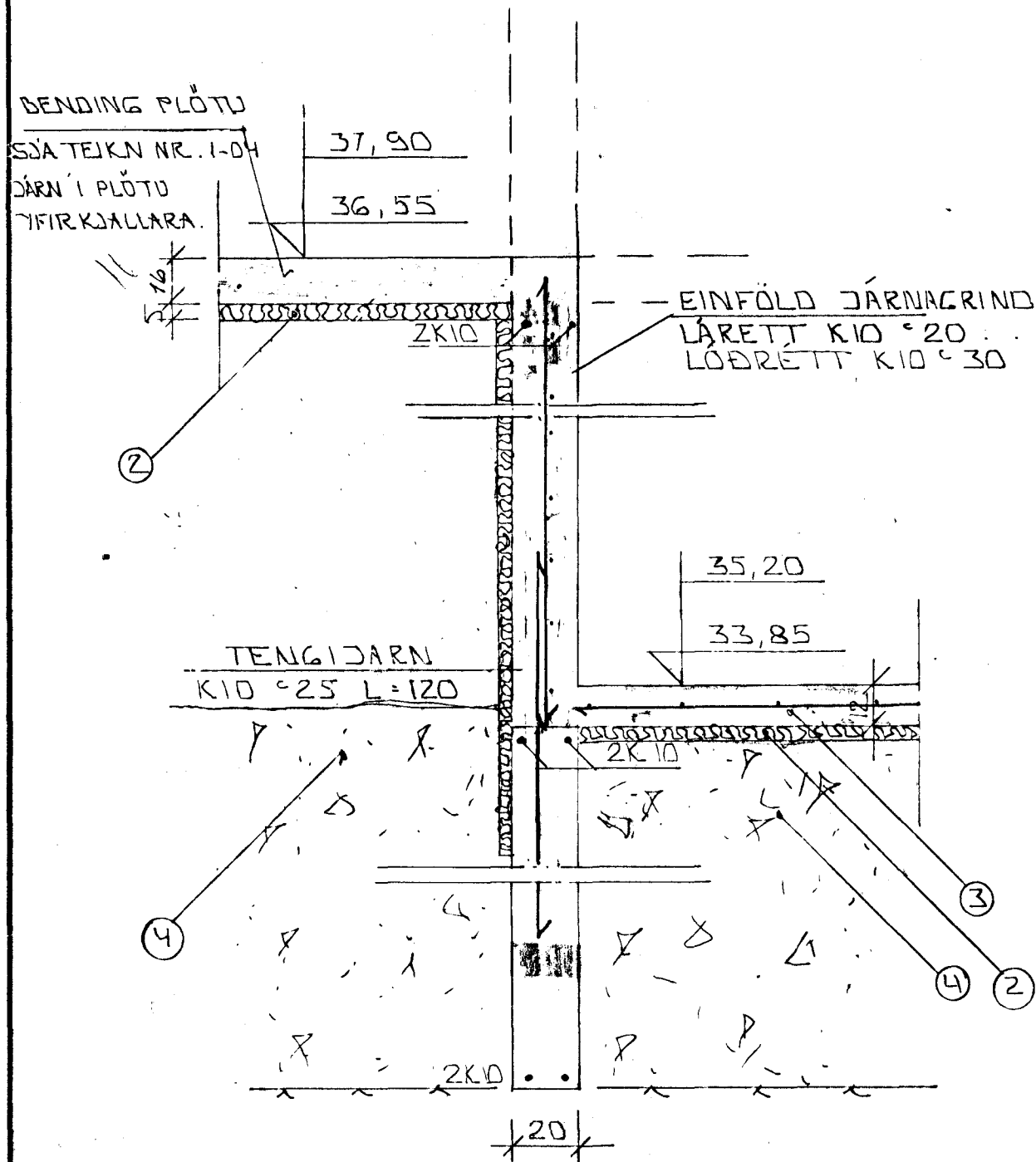


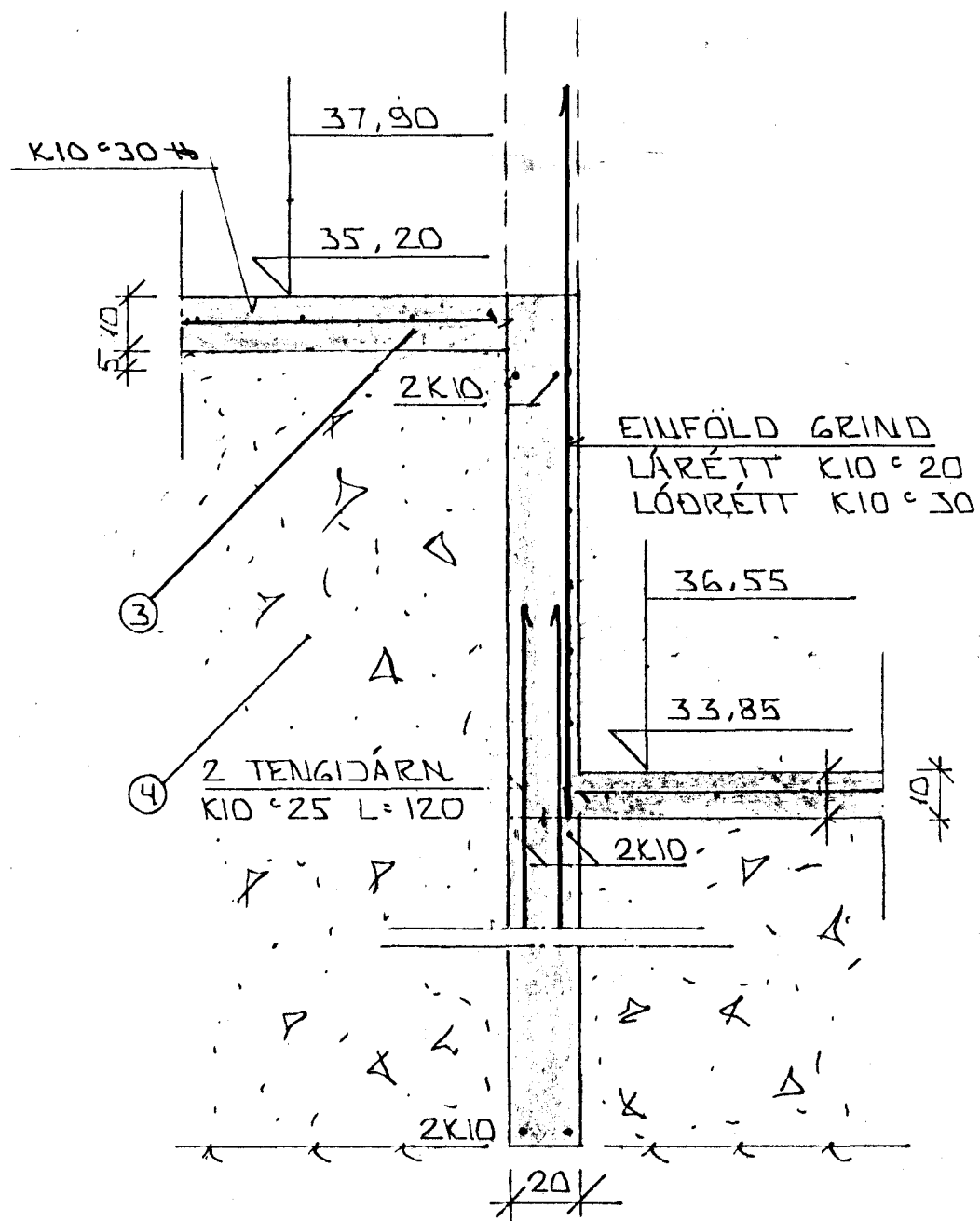
SNID 1 I ÚTVEGGI 1:20



SNID 3 MILLIV. 1:20



SNID 2 1:20



SNID 4 1:20

SKÝRINGAR

- ① — TENGJÄRN K10 = 30 L=120 OG STANDI AMK. 50 CM YFIR PLÖTU.
 - ② — 50 MM PVC EINANGRUN HARPRESSUÐ P.E. 25 - 30 KG/M³. EINANGRUNIN NAI AMK. 50 CM. NIÐUR FYRIR PLÖTU A ÚTVEGGJUM. ENGIN EINANGRUN UNDIR GEYMSLIM OG STIGAGANGI.
 - ③ — 10 CM JÄRNBENT PLATA. K10 = 30 #
 - ④ — GRÚSAR EDA HRAUNFYLING, FROSTFRJ, OG ÞAPPIST Í LÖGUM MED TITRANÖPPLU. LAGBYKKT RADIST AF STÆRD ÞÖPPUNNAR.
- 2K10 EFST OG NEÐST Í SÖKKULVEGGJUM. JÄRNIN BEU SAMFELLD OG HEIL UM HORN. VÍÐ SAMSKYTTI SKULU ÞAU SKEITT AMK. SEM SVARAR SKENTILENGD ATHYGLI ER VAKIN A ÁKVÆÐUM RAFVEITU UM SAMTENGINGU NEÐRI SÖKKULJÄRNA. SJÁ TEIKNINGU RAFLAGNAHÖNNUDA. ALMENNAR SKÝRINGAR SJÁ BL. NR. 1-01.

18 FEB 1992

DR. NR.	DAGS.	EBLI BREVTINGAR	SIGN.
BRATTHOLT 5 HAFNARFIRÐI			DAGS. DES. 191
SNID I UNDIRSTÖÐUR.			HANNAÐ
MÆLKV. 1:20			TEIKNAD
SIGURÐUR ÞORLEIFSSON TEKNIFRÆÐINGUR			VERK NR. 0169
STRANDGÖTU 11 HAFNARFIRÐI. SÍMI 54751			BLAÐ NR. 1-03