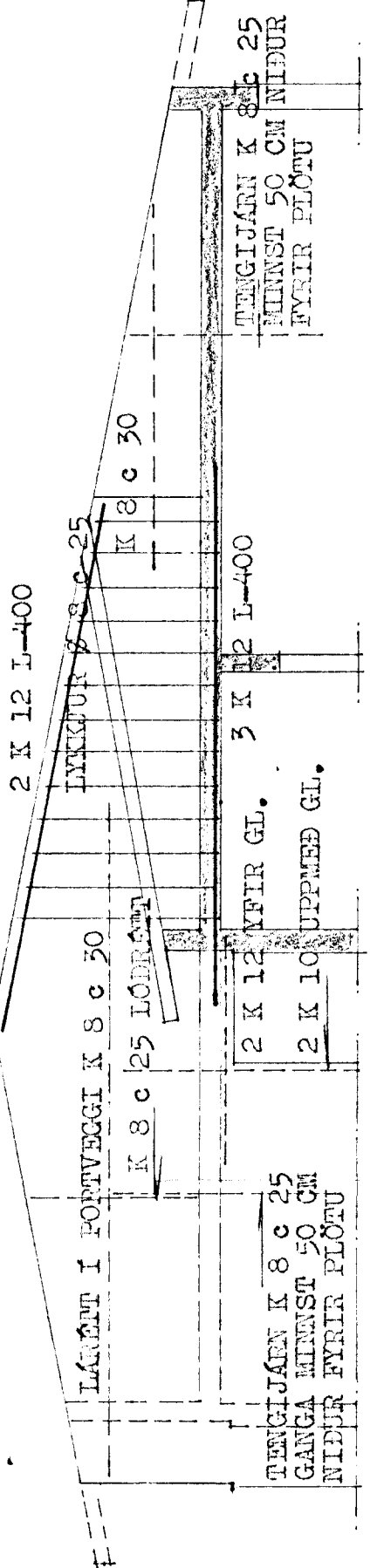
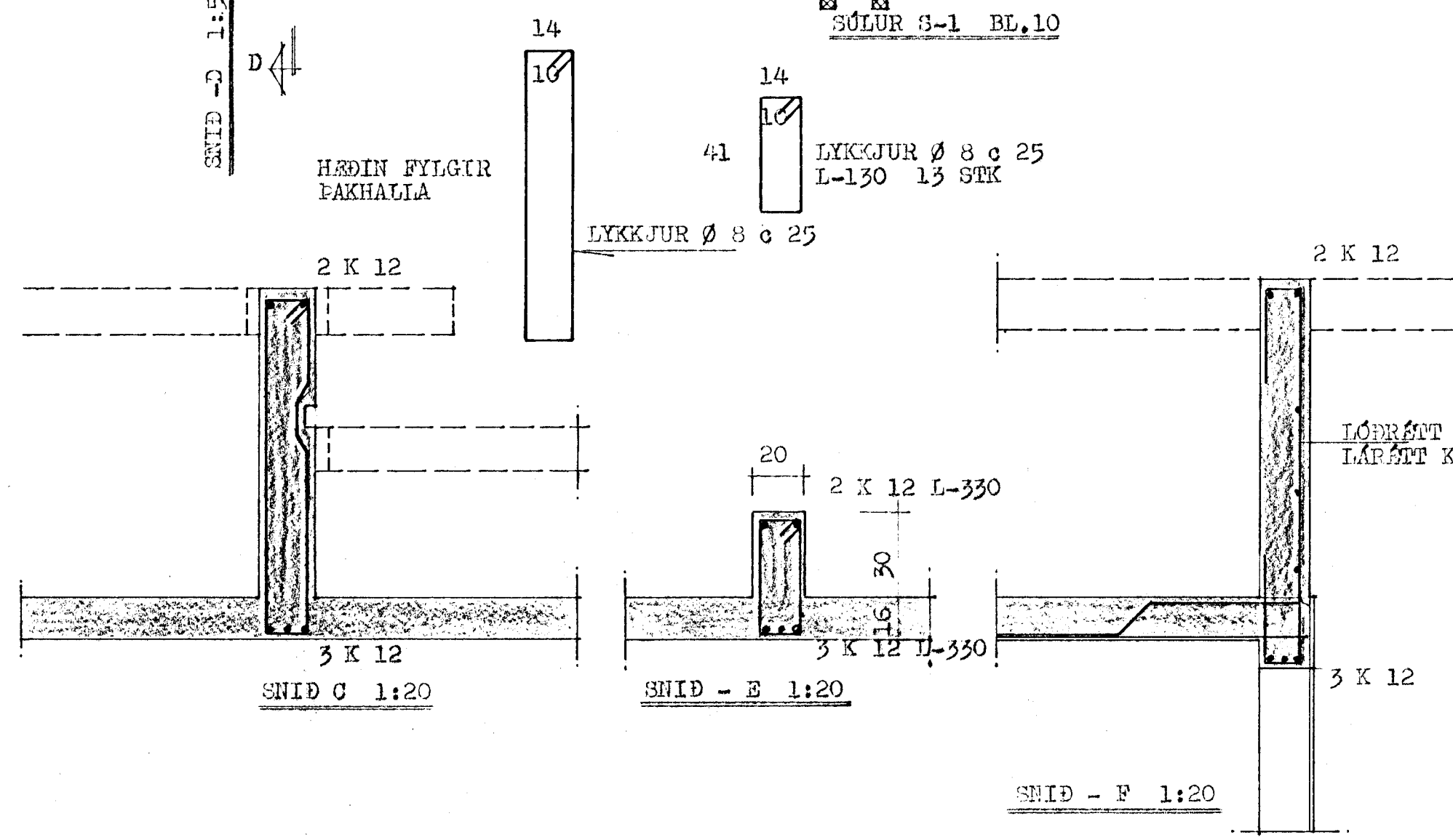


ANNAD HVERT JARN BEYGT I  
HVERI BRUN PLOTU  
TENGJARN K 8 c 25 L-120  
SNID - A 1:20  
( I PLOTU VID OTVEGG )



SNID - B 1:20



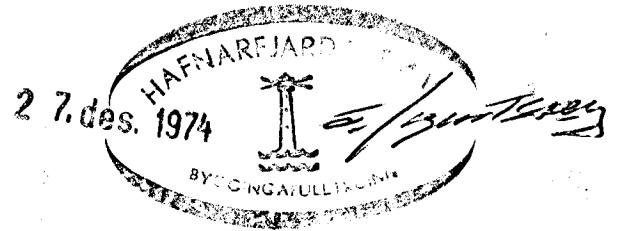
SNID C 1:20

SNID - E 1:20

SNID - F 1:20

BÍLSKÓRSPLATA ÞÓSSAST UPPUR SJÁLER SÁR  
UM LEIÐ OG SEIÐYPT ER.  
HALLI Á UNDIRSLEPPI, AD NIÐURFILLUM SÁ  
1 CM Á METER.

PLÖTU, 16 CM  
SJA SKÝRINGAR Á BL.10



BYGGINGAVALLEIÐI, ÞORLEIFSSON MIPI		
BYGGINGAVALLEIÐI, 48 HAFNAREIÐI		
MÁL	1:50 1:20	JÁHNEIÐI STRENGTÝPA LOFTPLATA 2. HÉÐAR GRUNNVEG OG SNID
DAGS.	NOV. 1974	
BLAD	11	<i>B. G. G. G.</i>