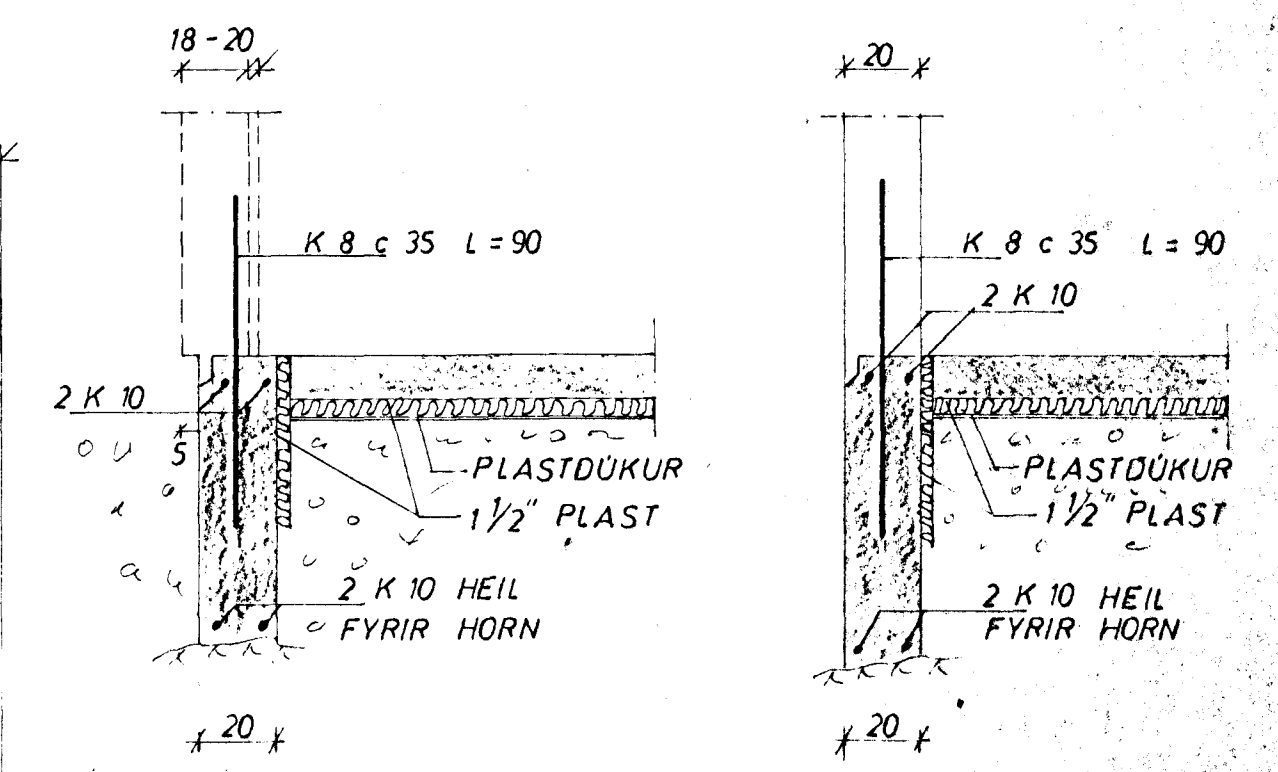
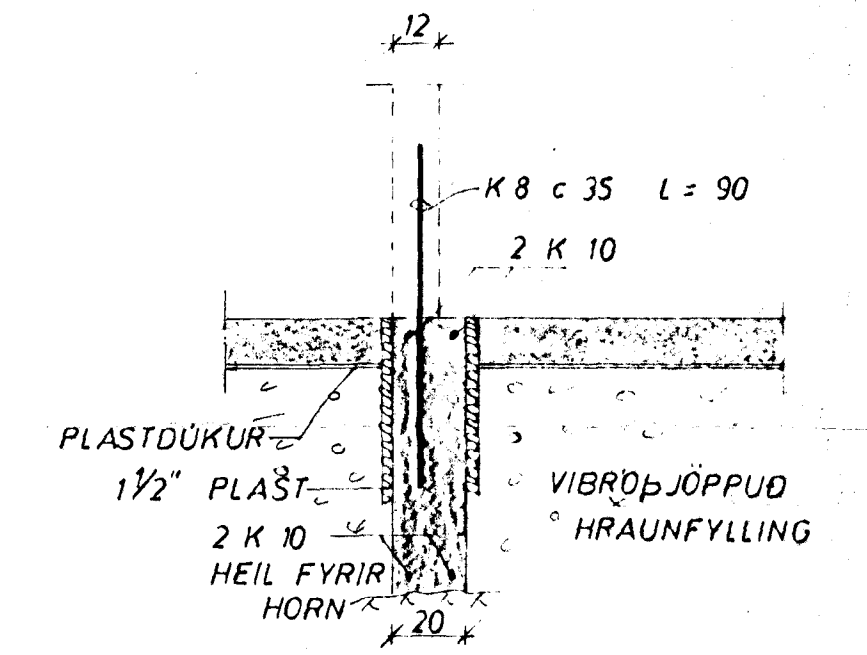


GRUNNMYND 1:50

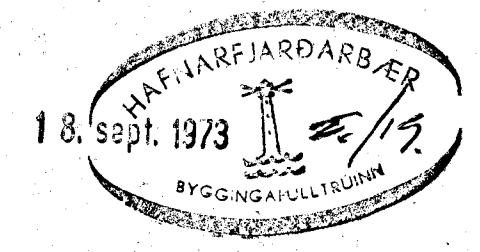


SNID 1 UTVEGGI 1:20



SNID 1 INNVEGG 1:20

MESTA ALAG A GRUNNI ~3.0 KG/CM²
 UNDIRSTÖÐUR STANDI A JAFNFÖSTU HRAUNI.
 EKKI MINNA EN 75 cm UNDIR YFIRBORÐI, NEMA
 KLÖPP SÉ OFAR ÞA MINNST 35 cm STEYPUGÆÐI
 I UNDIRSTÖÐUM OG GÖLFPLÖTU S 160.
 K MERKIR KAMBSTAL KS 40
 c — FJARLÆGD MILLI JARNA MIÐJU A MIÐJU
 JARNMAGN I UNDIRSTÖÐUM K 10 ~ 260 KG
 K 8 ~ 150 KG



BREIDVANGUR 49	MÆLIKVAFDI 1:50	VERK 7312	TEIKN NR 1
UNDIRSTÖÐUR	Hannað: <i>[Signature]</i> Teiknað: <i>[Signature]</i>	Yfirrituð: Samþ: <i>[Signature]</i>	DAGS AGUST '73
JÓHANN GUNNAR BERGPÓRSSON VERKFR MVFI KÖLDUKINN 9 - HAFNARFIRÐI - Sími 52895	BREYTT		