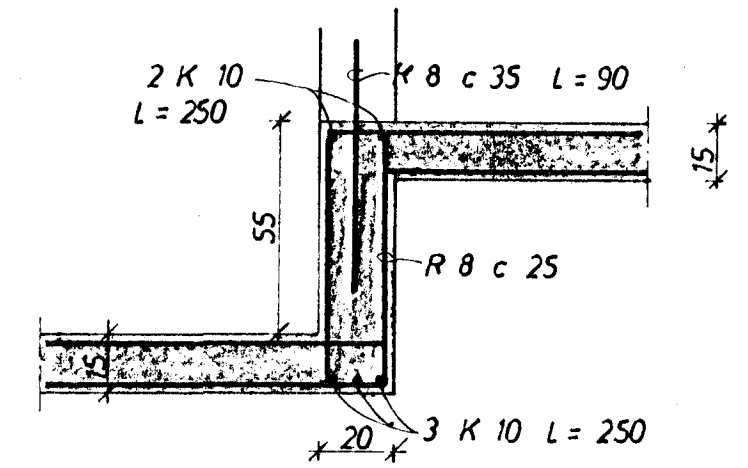
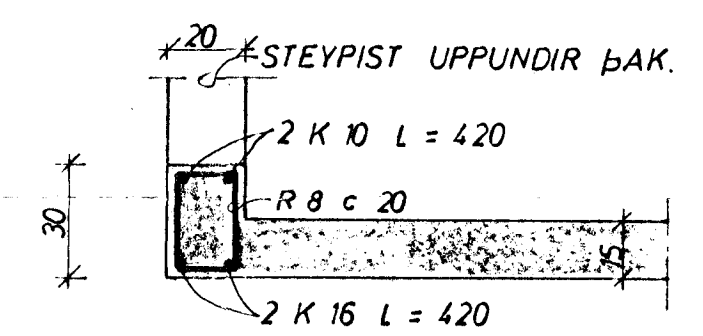


SNID A 1:20

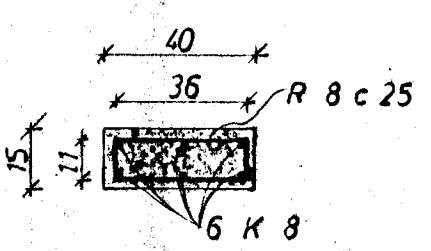


SNID B 1:20

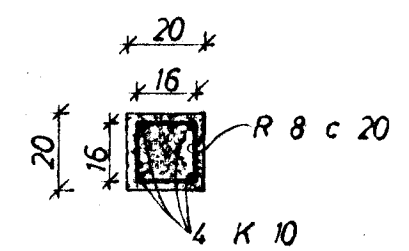


SNID C 1:20

**SKÝRINGAR:**  
 - - - - TAKNAR STÁL Í EFRA BORDI PLÖTU  
 NEDRA - - - -  
 (15) PLÖTUÞYKKI 1 cm.  
 UPPMÉÐ DYRUM OG GLUGGUM KOMI 2 K 10.  
 EINS UNDIR GLUGGUM, EN YFIR 3 K 10,  
 NEMA ANNAD SE SÝNT JARNIN GANGI  
 MINNST 60 cm ÚT FYRIR. ÖP  
 Í EFSTU STEYPUKIL TIL FESTINGAR  
 A SPERRUM R 8 c 20 L=100.  
 STEYPA S 160.  
 K MERKIR KAMBSTAL KS 40  
 R - - - - STEYPUSTYRKJARJARN ST 37  
 AÐRAR SKÝRINGAR SJA TEIKN NR.  
 UM ÞETTINGU A SAMSKREYTINGUM  
 HUSANNA. SJA FYRIRMÆLI KJ. SV



SÚLA 1



SÚLA 2

JARNAMAGN Í VEGGI, PLÖTU OG ÞAK  
 R 8 ~ 180 KG  
 K 8 ~ 500 KG  
 K 10 ~ 1100 KG  
 K 16 ~ 18 KG



<b>BREIDVANGUR 49</b>	MÆLIKVARÐI 1:50 1:20	VERK 7312	TEIKN NR. <b>2</b>
<b>JÄRNBENT STEINSTEYPA</b>	Hannað: <i>[Signature]</i> Teiknað: <i>[Signature]</i>	Yfirfarið: <i>[Signature]</i> Samb: <i>[Signature]</i>	DAGS <b>AGUST '73</b>
<b>JÓHANN GUNNAR BERGPÓRSSON</b> VERKFR MVFI KÖLDUKINN 9 - HAFNARFIRÐI - Sími 52895	BREYTT		