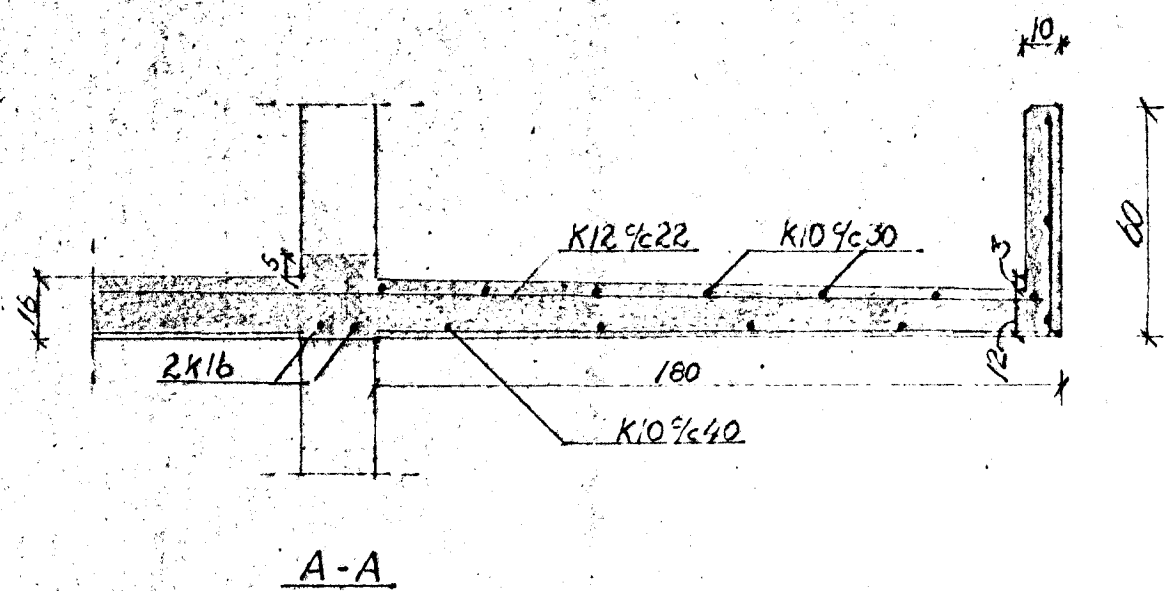
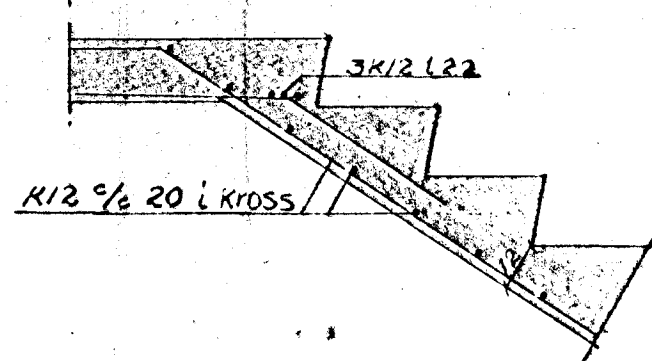


SKÝRINGAR

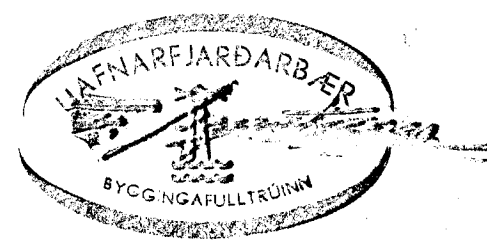
K markir kambstól 5Keytilengd 40xþvermál stangar.
 Steypugæði 3200 í plötu, steypu skal titra.
 K8%30 # markir 8mm kambstól með 30cm mörkvum
 → Jörn í nedri brún skal vera samtíða þessu merki.
 Jörn í stíga skal vera K12 með 20cm mörkvum í báðar áttir.
 Plötupykkt 16cm
 Upp með opum og undir korni 2K10, yfir op 3K10
 (H) Merkir að í horni skal setja 4K10 í hvoru átt í efri brún 1.15m %20



A-A



Snið B í stíga



TEIKNING NR. 105.2	DAGS	NAFN	YFIRF
BREIDVANGUR 54	Mælt:	E. Sig.	E. Sig.
	Hannað:	okt. 76	
	Teiknað:	nov. 76	
JÄRNÍ PLÖTU YFIR 1. HÆÐ			Mælikv 1:20 1:50
Einar Sigurðsson MTEI 552941			Sámp E. Sig.