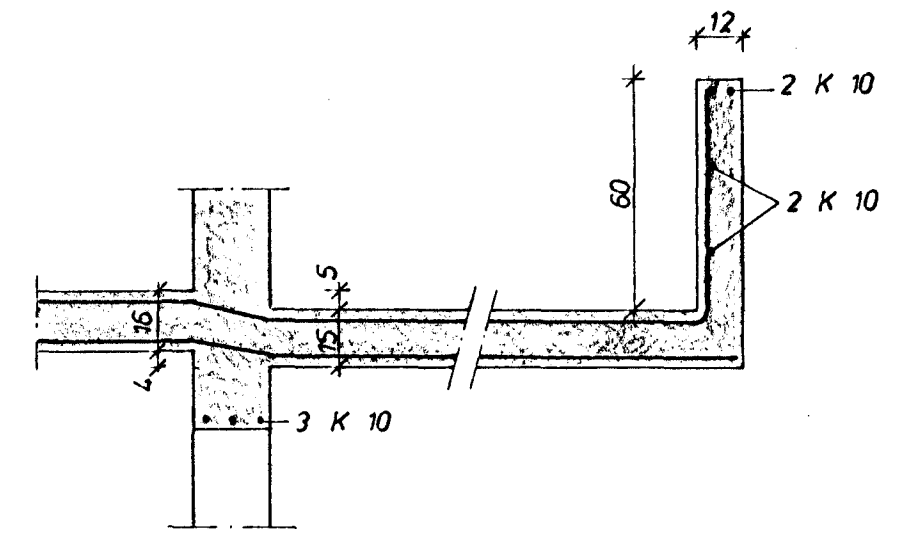


SNID 1 STIGA 1:20



SNID A 1:20

SKÝRINGAR:

----- TAKNAR STAL 1 EFRA BORDI PLÖTU
----- NEDRA -----

(15) PLÖTUÞYKKT 1 cm.
 UPPMÆÐ DYRUM OG GLUGGUM KOMI 2 K 10,
 EINS UNDIR GLUGGUM, EN YFIR 3 K 10,
 NEMA ANNAD SÉ SÝNT JARNIN GANGI
 MINNST 60 cm ÚT FYRIR OP
 1 EFSTU STEYPUSKIL TIL FESTINGAR
 A SPERRUM R 8 c 20 L = 100.
 STEYPA S 160
 K MERKIR KAMBSTAL KS 40
 R ----- STEYPUSTYRKJARJARN ST 37
 1 STEYPUSKIL KOMI K 8 c 35 L=90, NEMA ANNAD SÉ SÝNT
 SETJA SKAL K 10 c 20 L'ODRETT OG
 K 10 c 30 L'ARÉTT 1 INNRI HLID VEGGJA,
 ÞAR SEM EINHLIÐA FYLLING KEMUR
 ADRAR SKÝRINGAR SJA TEIKN.NR.



TEIKNING NR.	Mælt:	DAGS	NAFN	YFIRF
BREIÐVANGUR 56	Hannað: 29/9/76 P.H. P.H.			
	Teiknað: JU			Mælikv
PLATA YFIR KJALLARA				Samb