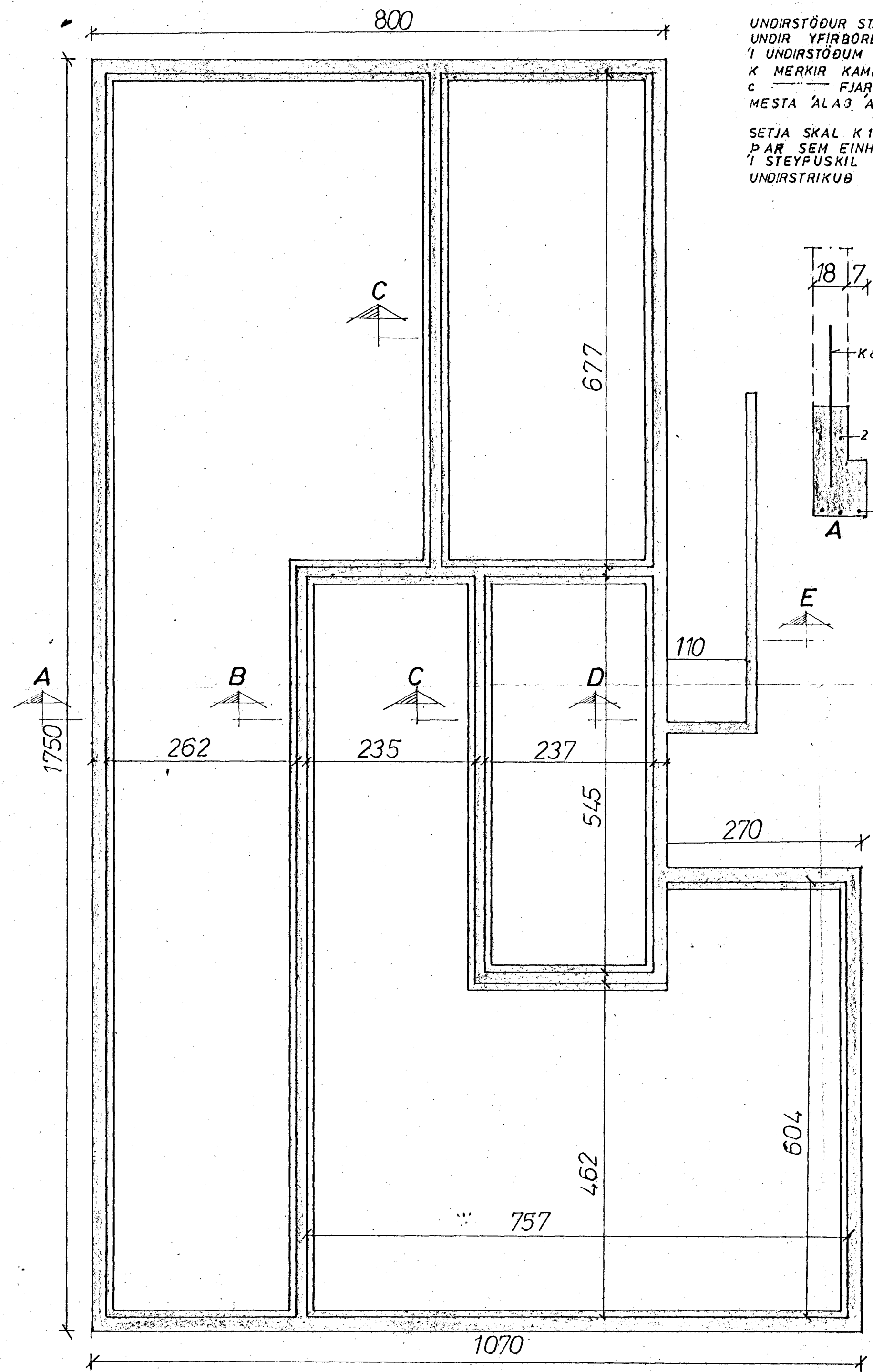
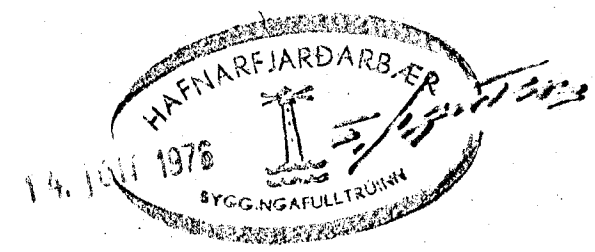


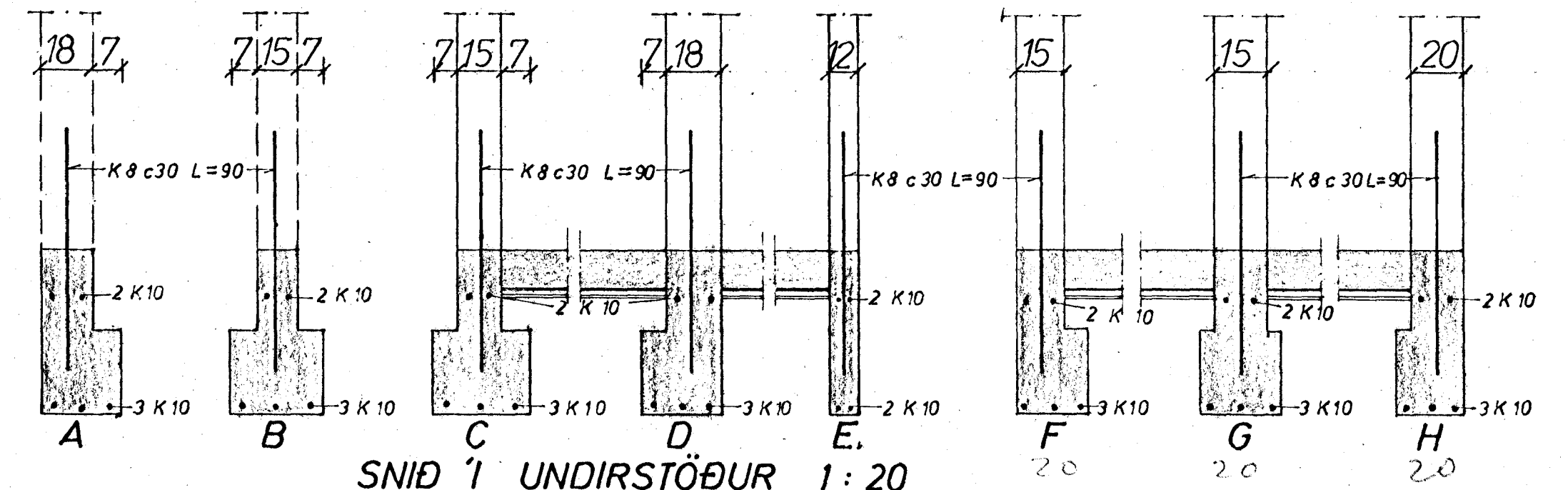
SKÝRINGAR:

UNDIRSTÖÐUR STANDI Á JAFNFÖSTU HRAUNI, EKKI MINNA EN 75 cm
 UNDIR YFIRBORDI, NEMA KLOPP SÉ OFAR ÞÁ MINNST 35 cm STEYPUGÆÐI
 Í UNDIRSTÖÐUM OG GÓLFPLÖTU S 160 SKV ÍST. 10.
 K MERKIR KAMBSTAL KS 40
 c FJARÐLÆGG MILLI JÁRNA MIÐJU Á MIÐJU
 MESTA ÁLAG Á GRUNN KG/CM²

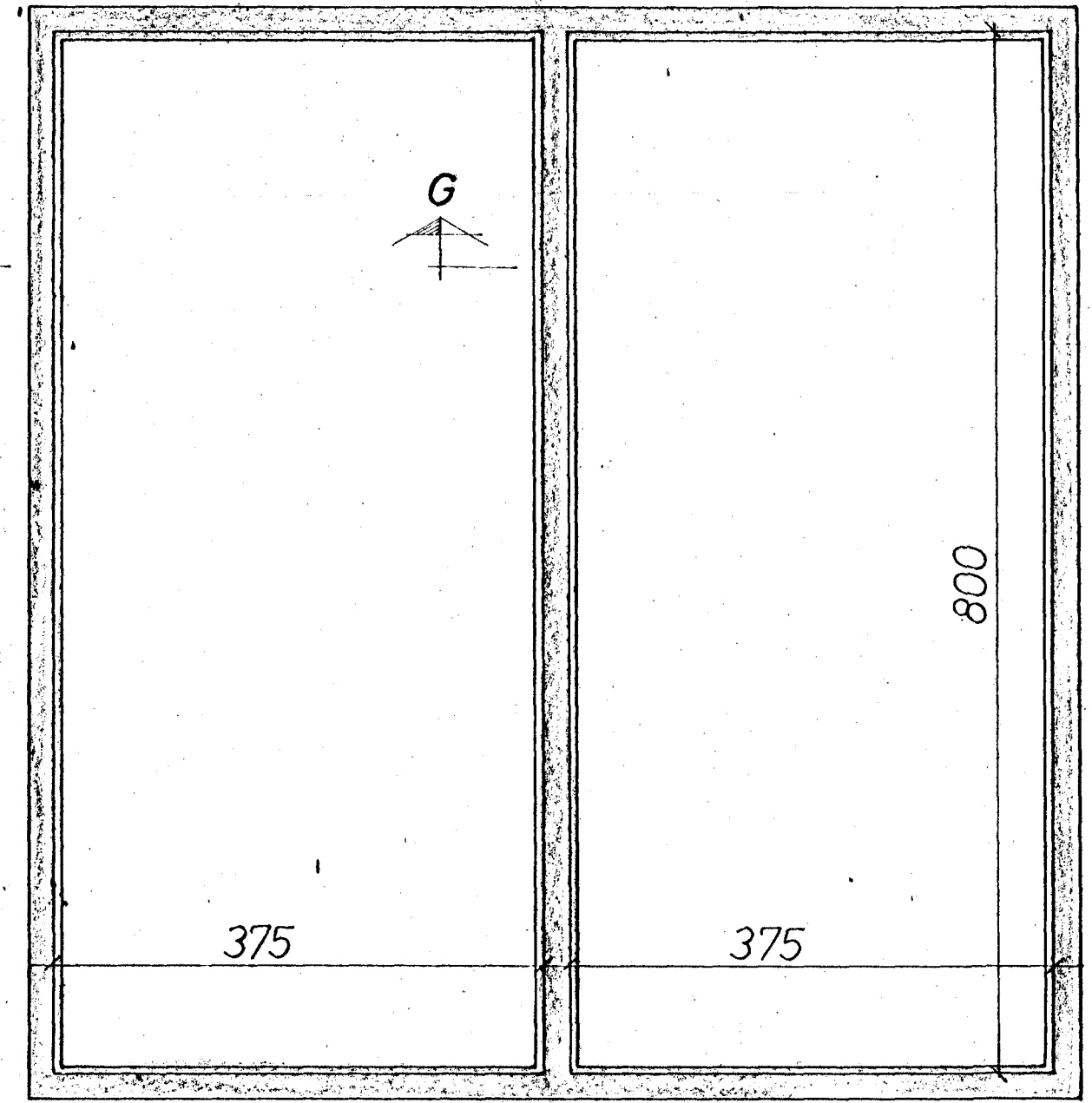
SETJA SKAL K 10 c 20 LÖÐRÉTT OG K 10 c 30 L'ARÉTT Í INNRI HLIÐ VEGGJA.
 ÞAR SEM EINHLIÐA FYLINGU KEMUR.
 Í STEYPUSKIL KOMI K 8 c 35 L=90, NEMA ANNAÐ SÉ SÝNT.
 UNDIRSTRIKUB MÁL ERU MÁL, SEM HAFU BREYTTZT.



BREIÐVANGUR 56



SNID Í UNDIRSTÖÐUR 1:20



UNDIRSTÖÐUR 1:50

Pétur H. Guðm. 9. júlí 1976.