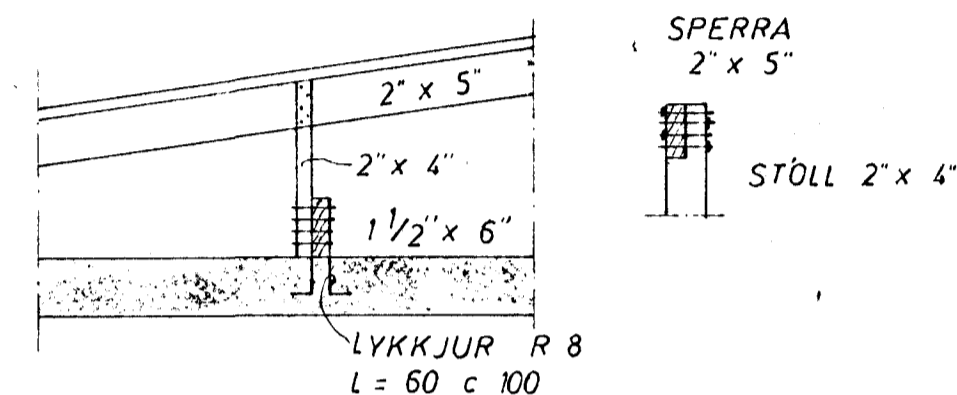
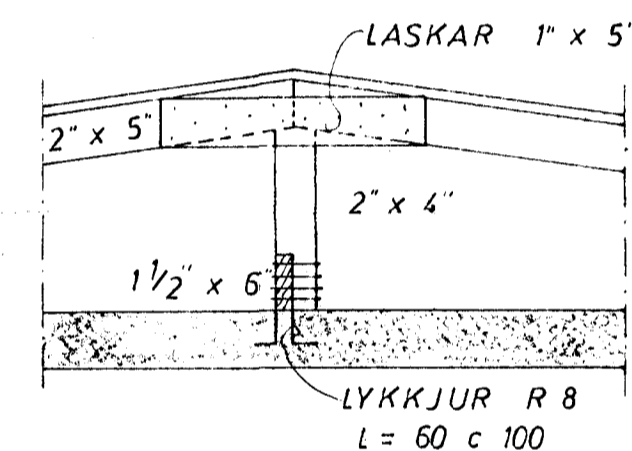


SNID A 1:20

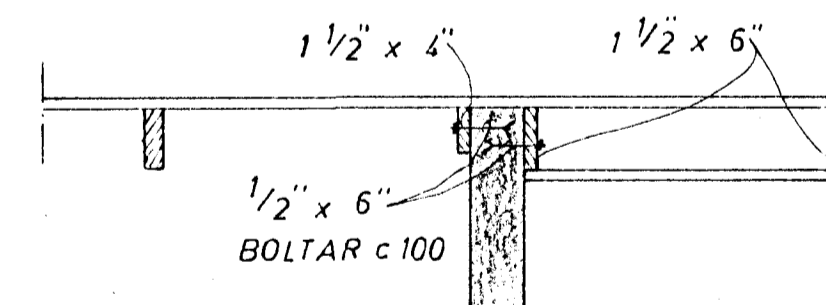


SNID B 1:20

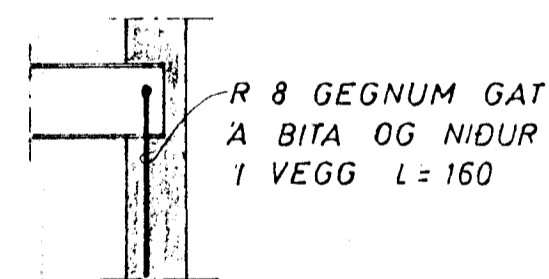


SNID C 1:20

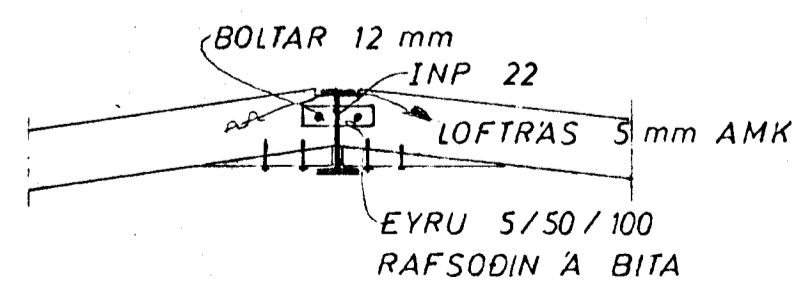
UM FRAGANG A  
TENGINGUM ÞAKA  
SJA FYRIRMÆLI KJ.SV.



SNID D 1:20

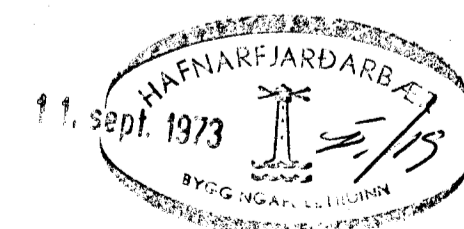


SNID E 1:20



SNID F 1:20

**SKÝRINGAR:**  
SPERRUR OG STÓLA SEM LIGGJA  
Á EÐA AD STEYPU SKAL RÝÐA  
MÉÐ FUAVARNAREFNI.  
ALLUR SAUMUR Í ÞAKI SKAL VERA  
ZINKHÚÐADUR.  
  
STÓLA SKAL SETJA Á VÍXL  
SINN HVORU MEGIN AD SPERRU.



|  |   |                               |                   |
|--|---|-------------------------------|-------------------|
| <b>BREIÐVANGUR 57</b>  | MÆLIKVARÐI<br>1:50<br>1:20              | VERK<br>7312                  | TEIKN NR<br>3     |
| <b>ÞAK</b>   | Hannað: <i>JB</i><br>Teiknað: <i>JB</i> | Yfirfarið:<br>Samb: <i>JB</i> | DAGS<br>AGUST '73 |
| <b>JÓHANN GUNNAR BERGÞÓRSSON</b> VERKFR MVFI<br>KÖLDUKINN 9 - HAFNARFIRÐI - Sími 52895 | BREYTT                                  |                               |                   |