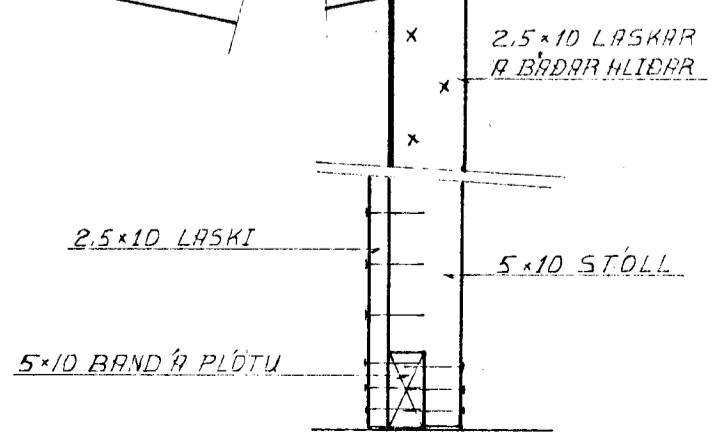


MKV: 1:10
 SPERUTOPPRR OG STÖLL.



SPERRVEFNI SKAL VERA BEINT, HÚSPURT OG LAUST VIÐ STÖRRA KVISTI OG SPRUNGUR. BÆR SKAL FÖRVARNAEFTNI ÞÁ HLUÐA SPERRA, SEM LIGGJA AÐ STEYPU. STEYPA ER 5200 SKV Í ST. 10. ALLAR NEGLINGAR SKULU VERA MEÐ 3' GALVANISERUÐ ÖLL MÁL ÖNNUR EN JARNMÁL ERU CM.

REIKNAD: TEIKNAD: <i>Magnús Haraldsson M.T.E.I.</i>	DRGS: 20.2.'77.
	MÆLIKV: 1:50
BREIÐVANGUR 58 HF ÞAKVIÐIR.	BLAÐ NO. 6.