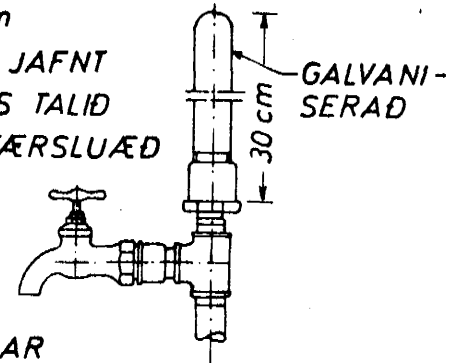
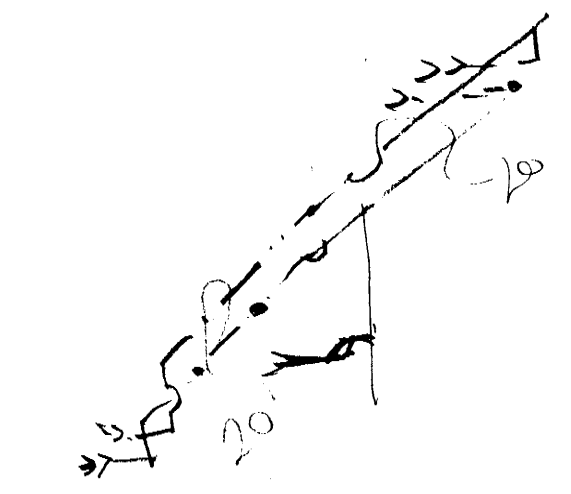
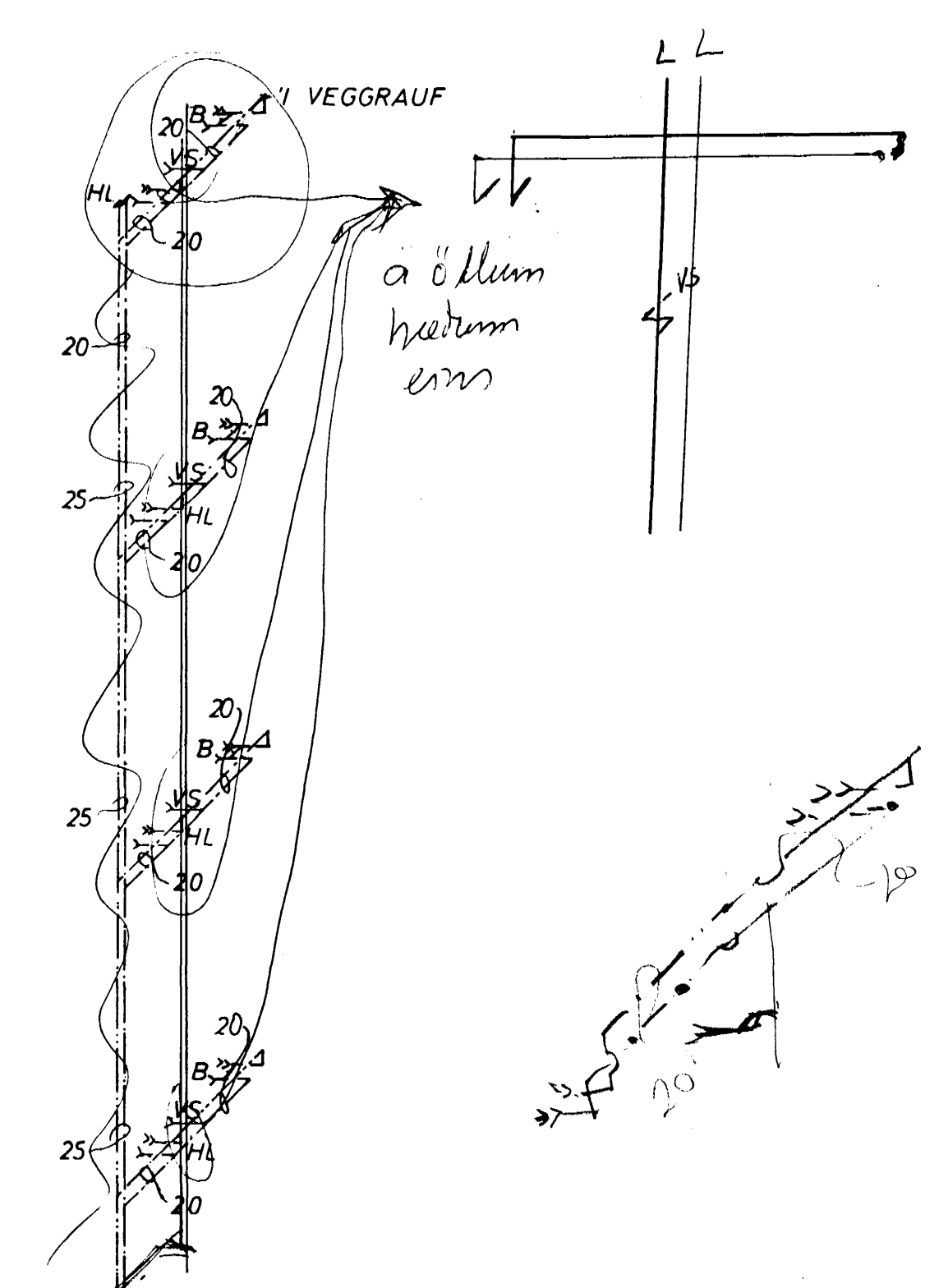
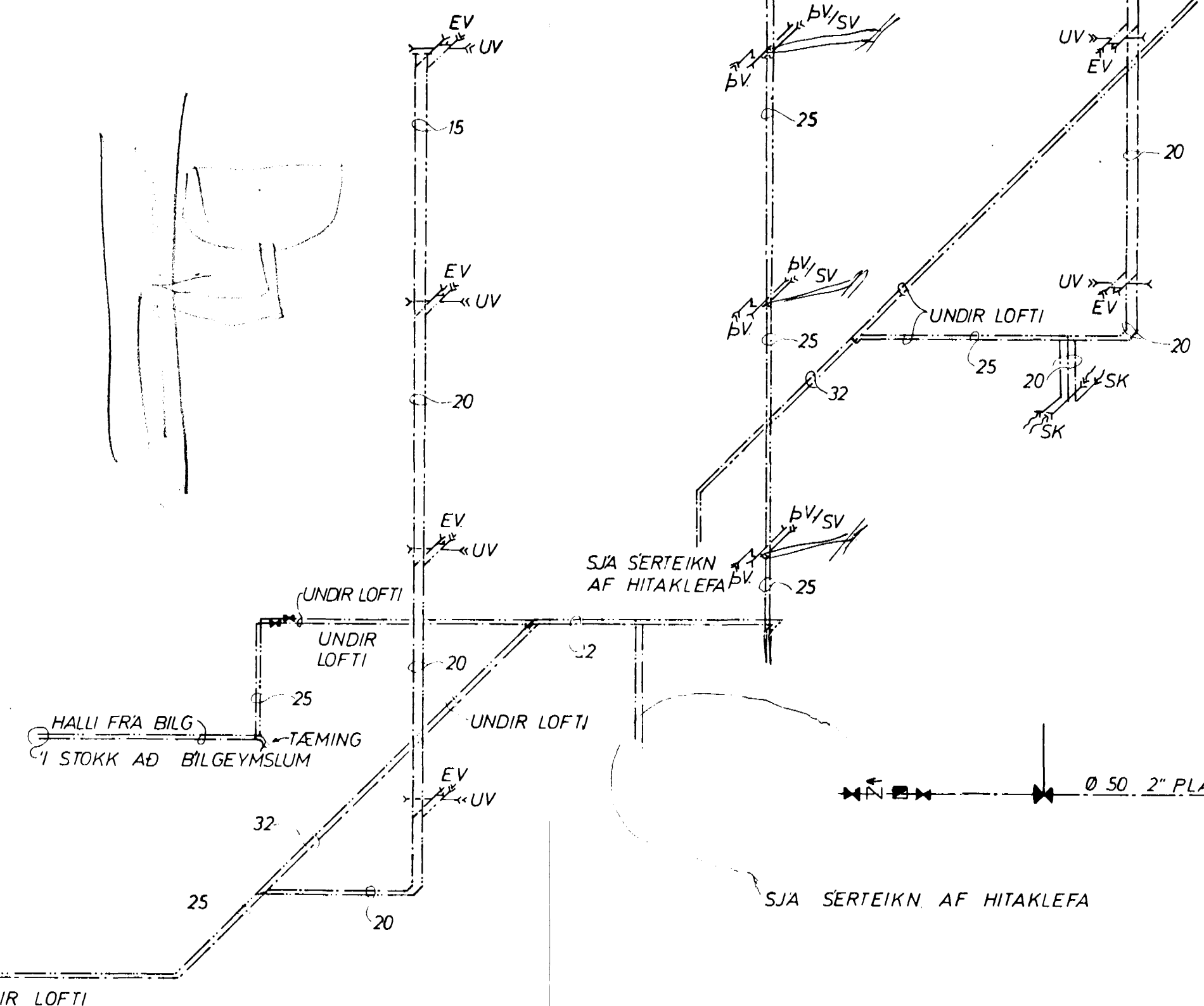
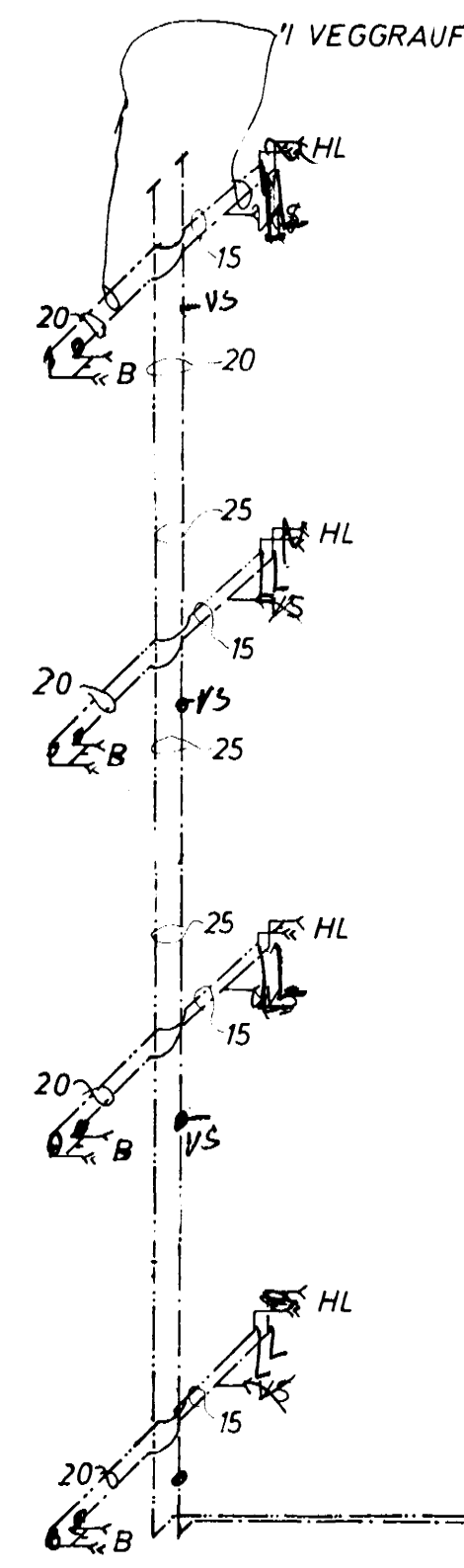


LOFTPÚDI

EFST A ÖLUM LODRETTUM
STOFNUM SKAL VERA 30 cm
LANGUR LOF PÚDI, ÞVERMAL JAFNT
OG SVERASTI HLUTI STOFNSINS TALID
FRA GREININGU VIÐ ADALADFÆRSLUÆÐ



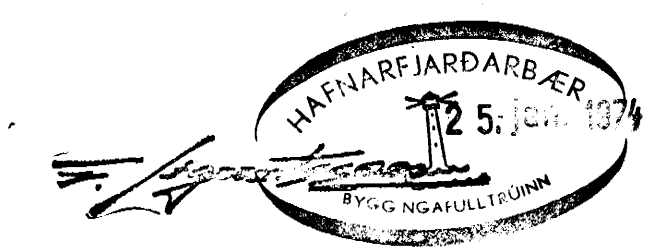
EINNIÐ SKAL VERA SAMSKONAR
LOFTPÚDI A HLIDARGREINUM, SEM
LENGRI ERU EN 8 M. ÞVERMAL JAFNT
OG SVERASTI HLUTI HLIDARGREINAR.



- SKÝRINGAR:**
- KALT VATN
 - HEITT —
 - KALDAVATNSKRANI
 - HEITA —
 - ⊗ RENNILOKI
 - ⊗ — MED SPINDLI UPPUR JÖRD.
 - ⊗ EINSTREYMISLOKI
 - ⊗ VATNSMÆLIR
 - GV GARDVATN

PÍPUR SKULU EINANGRADAR MED 20mm
GLERULLARHÖLÐUM OG VAFÐAR MED PLASTDÚK
ALLT EFN, PÍPUR OG FITTINGS SKAL VERA
GALVANISERAD.
KERFI SKAL PRÖFA MED KÖLDU VATNI OG
6 KG/cm² ÞRÝSTINGI.
BALLOFIX RENNIOKAR SEU VIÐ HVERT TÆKI
EINSTREYMISLOKI VIÐ ÞVOTTAVELAR.
FRAGANGUR INNTAKS OG LOFTPÚÐAR
SKV. FORSKR. VATNSV. R.V.

KERFI ~1:50



BREIDVANGUR 10	M: ~1:50	VERK. 7304	TEIKNR. 16
VATNSLÖGN KERFI	H: 1973	Y: S	DAGS. OKT '73
JÓHANN GUNNAR BERGÞORSSON VERKFR. MVFI STRANDGÖTU 11 SÍMI 53315.	T: 20.10.73	S: S	BREYTT