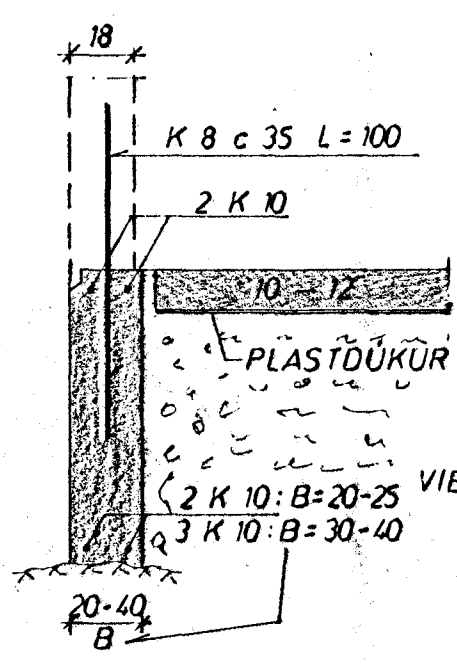
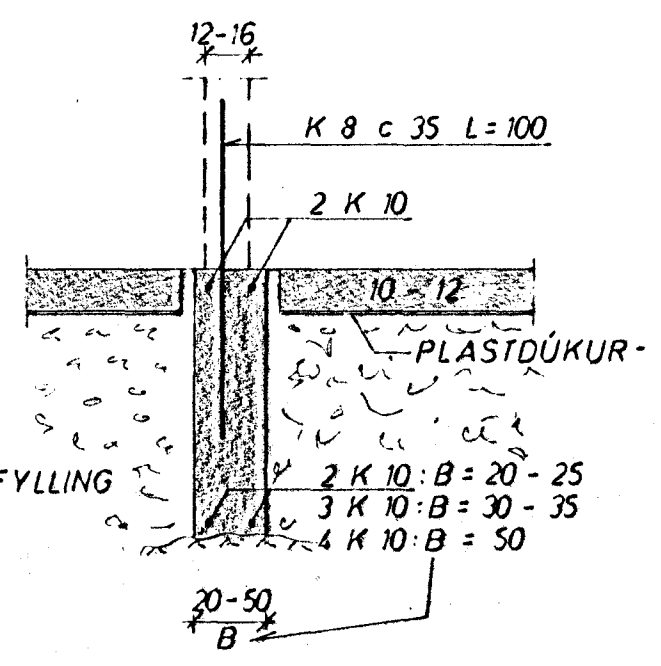


GRUNNMYND 1: 50



SNID 1 ÚTVEGG
1: 20



SNID 1 INNVEGG
1: 20



SKÝRINGAR:

UNDIRSTÖÐUR STANDI A KLÖPP
 * EKKI MINNA EN 35 cm UNDIR YFIRBORDI,
 STEYPUGÆÐI
 1 UNDIRSTÖÐUM OG GÖLFPLÖTU S 160 SKV. ÍST. 10
 K MERKIR KAMBSTÁL KS 40
 c — FJARLÆGD MILLI JARNA MIÐJU A MIÐJU.
 MESTA ALAG A GRUNN 30 KG / CM²
 ÞAR SEM EINHLIÐA FYLLING KEMUR AÐ VEGGJUM
 SKAL SETJA K 10 c 20 LÖÐRÉTT OG K 10 c 30 LARÉTT
 1 ÞA HLIÐ VEGGJANNA SEM ER FJÆR FYLLINGUNNI.
 LARÉTT JARN 1 UNDIRSTÖÐUM SKULU VERA HEIL FYRIR HORN
 1 STEYPUSKIL KOMI K 8 c 35 L = 90, NEMA
 ANNAD SE SÝNT.
 UNDIRSTRIKUÐ MÁL ERU MÁL, SEM HAFU BREYTTZ.

BREIDVANGUR 11	MÆLIKVARÐI 1: 20 1: 50	VERK 7436	TEIKN NR 1
	Hannað: <i>HS</i> Teiknað: <i>JW</i>	Yfirfarið: <i>HS</i> Samb: <i>GB</i>	DAGS FEB '75
JÓHANN GUNNAR BERGÞÓRSSON VERKFR MVFI			
STRANDGÖTU 11 — HAFNARFIRÐI — Sími 53315			