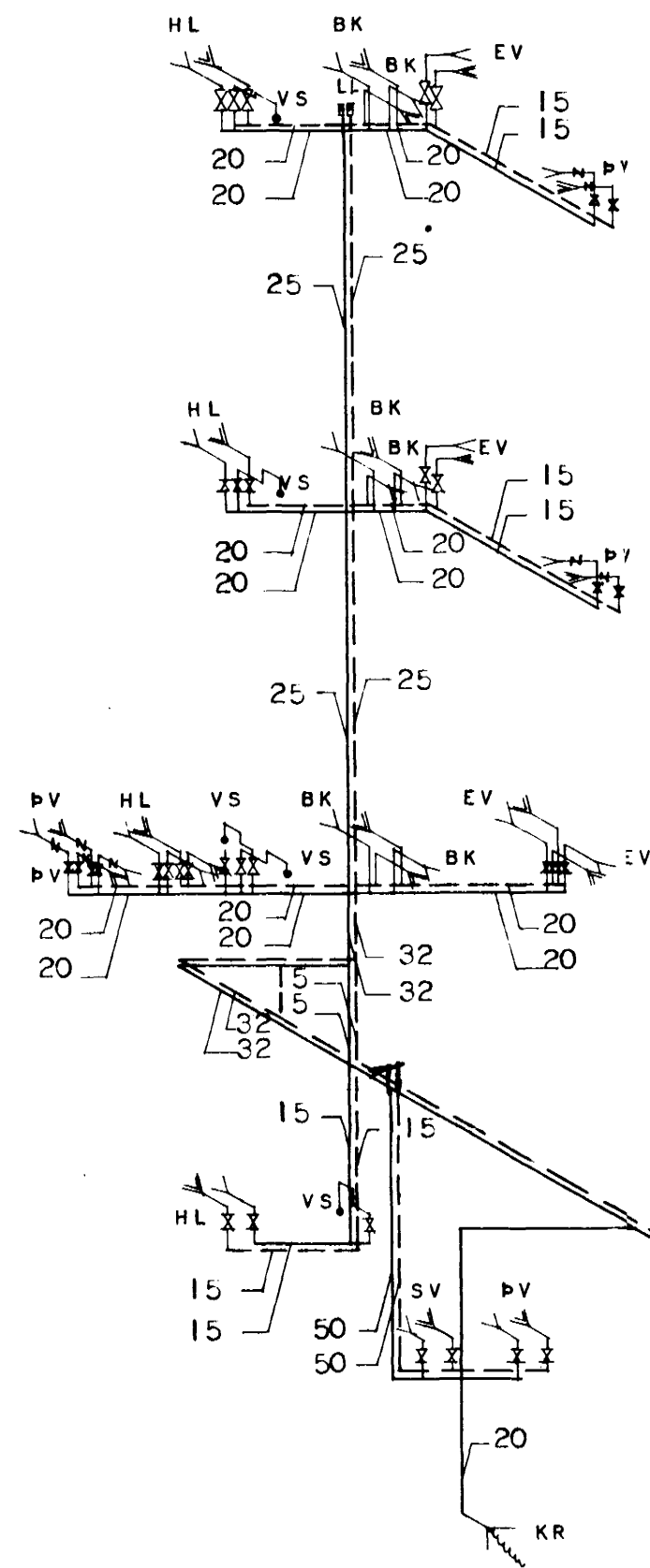


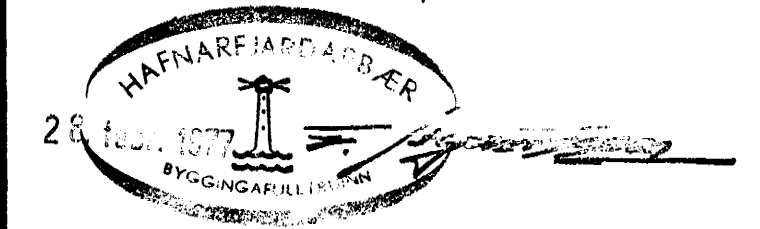
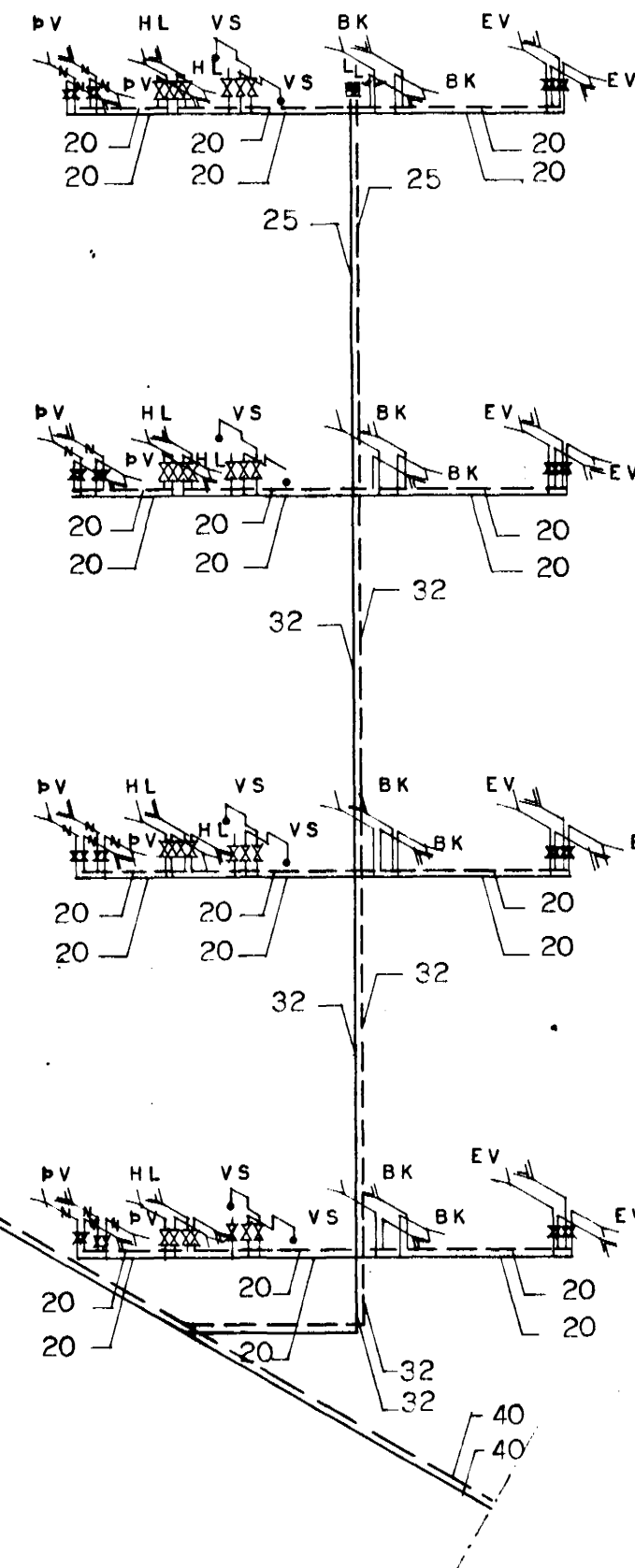
HÚSEINING 4.



TAFLA YFIR TÖPPUNARSTAÐI.

TÆKI	FJ.	KALDIR KR.			HEITIR KR.		
		VÍDD MM		EIN	VÍDD MM		EIN
SK	NAFN						
KR	KRANI	2		2	4		
BK	BADKAR	12	12		12		12
HL	HANDLAUG	15	15		15		15
EV	ELDHÚSVASKUR	12	12		12		12
SPV	SJÁL.FV. ÞVOTTAVÉL	12	12		12		12
SKV	SKOLVASKUR	1	1		1		1
VS	VATNSSALERNI	13	13		7		
Á	ÁFYLLINGARKRANI	1			1		1
SAMTALS:					63		53

HÚSEINING 3.



SKÝRINGAR:

KALDAVATNSHEIMÆÐ SKAL BIKA MEÐ ASFALT-PRIMER OG MEÐ HEITU ASFALTI SÍÐAN VEFJA MEÐ STRIGA OG BIKA AFTUR MEÐ ASFALTI AÐ LOKUM SKAL BERA SEMENTSVATN YFIR ASFALT LAG PÍPUNNAR. KALDAVATNSPÍPUR Í RAUFUM INNAHÚSS SKAL EINANGRA MEÐ 2 CM. PLAST HÖLKUM EÐA ÖÐRU JAFN GÓÐU OG VEFJA MEÐ SÍSALPAPPA. PÍPUR FYRIR HEITT VATN INNAHÚSS SKAL EINANGRA MEÐ 2 CM. GLERULLARHÖLKUM EÐA ÖÐRU JAFN GÓÐU, VEFJA MEÐ SÍSALPAPPA. SÝNILEGAR PÍPUR INNAHÚSS SKAL EINANGRA MEÐ 2 CM. GLERULLARHÖLKUM EÐA ÖÐRU JAFN GÓÐU, VEFJA MEÐ SÍSALPAPPA OG GRISJU, LÍMBERA OG TVÍMÁLA. PÍPUR Í VEGGEINANGRUN SKULU LIGGJA MINNST 10 CM. OFAN VIÐ PLÖTU OG EINANGRUNIN UTAN VIÐ PÍPURNAR SKAL VERA MINNST 4 CM. ALLT LAGNAREFNI, PÍPUR OG TENGISTYKKI SKAL VERA GALVANISERAÐ. NEYSLUVATNSKERFIÐ SKAL ÞRÝSTIPRÓFA MEÐ KÖLDU VATNI OG 6 KG/CM<sup>2</sup> ÞRÝSTINGI Í 24 KLST. ALLT EFNÍ OG VINNA SKAL VERA Í SAMRÆMI VIÐ GILDANDI REGLUGARÐ UM HEITAR OG KALDAR VATNSLAGNIR.

MERKINGAR:

- KALT VATN.
- - - HEITT VATN.
- TÖPPUNARST. F. KALT VATN.
- - - TÖPPUNARST. F. HEITT VATN.
- ⊗ RENNIOKI.
- ⊗ RENNIOKI MEÐ SPINDLI UPP ÚR JÖRD.
- ⊗ TÆMINGARVENTILL.
- ⊗ EINSTREYMISLOKI.
- ⊗ ÖRYGGISLOKI.
- ⊗ MÆLIR.
- ⊗ FLOTKRANI.
- ⊗ LOFTPÚÐI.

**HÚSNÆÐISMÁLASTOFNUN RÍKISINS**  
LAUGAVEGI 77 REYKJAVÍK  
SÍMI 28500

VERKNR. **40000** BLAÐNR. **3.212**

BREIÐVANGUR 12,14,16 HAFNARFIRÐI.

VATNSLAGNIR;  
RÚMMYND. HÚSEINING 3 OG 4.

HANNAÐ	H.H.	STAÐFERT	HH/KLR JÚNÍ
REIKNAD	H.H.	YFIRFARID	27.2.78
TEIKNAD	K.L.R.	BREYTT	
KVARDI	1:50		