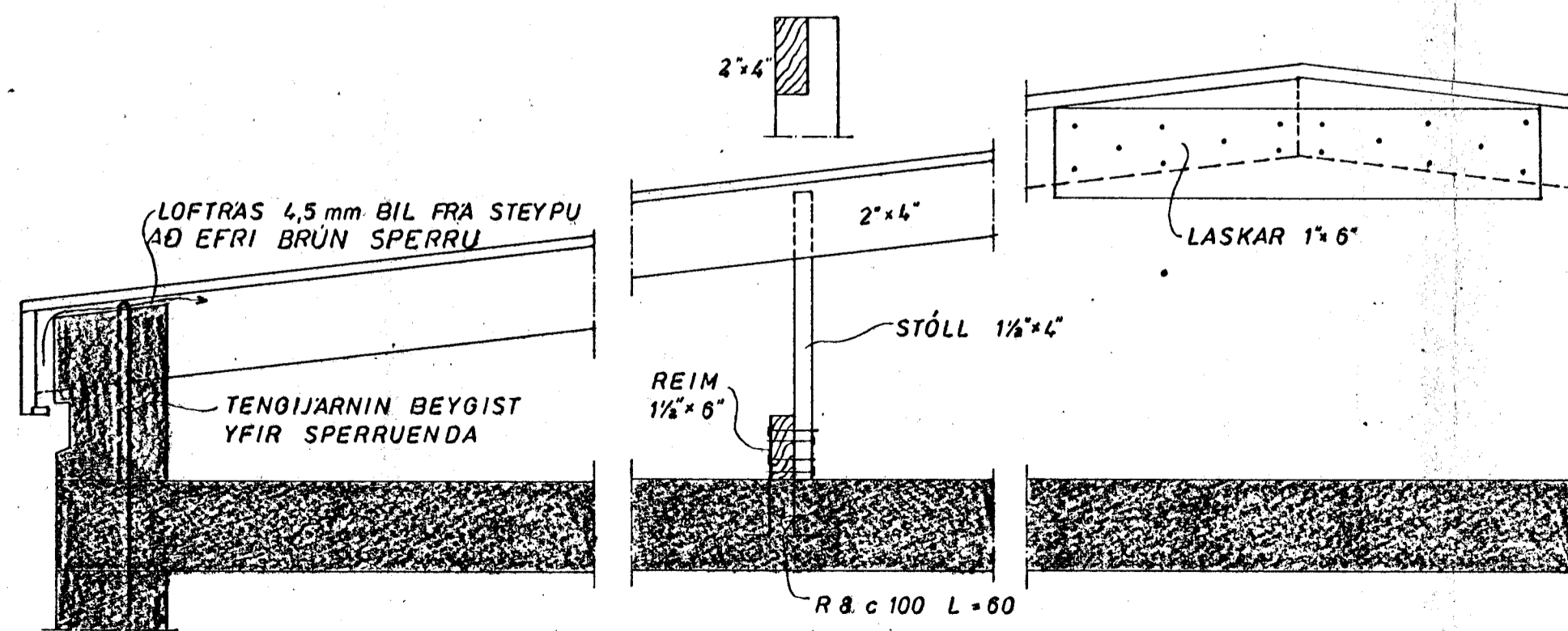


GRUNNMYND 1:50



SKÝRINGAR:

SPERRUR OG STOLA SEM LIGGJA A EDA AD STEYPU SKAL RJÓÐA MEÐ FUAVARNAREFNI. ALLUR SAUMUR TILBAKI SKAL VERA ZINKHÚÐAÐUR.

STOLA SKAL SETJA A VIXL, SINN HVORU MEGIN AD SPERRU.

2 STK 1 x 6 SAMNEÐD MA. NOTA 1 STAD 1 1/2 x 6 REIMAR



BREIÐVANGUR 13	MÆLIKVARDI 1:50	VERK 7436 B	TEIKN NR 1.6
	PAK	Hannað: <i>HS</i> Teiknað: <i>IEL</i>	Yfirfarið: <i>HS</i> Samb: <i>JFB</i> DAGS JÚLÍ '75
JÓHANN GUNNAR BERGPÓRSSON VERKFR MVFI STRANDGÖTU 11 — HAFNARFIRÐI — Sími 53315		BREYTT	