

SNID A 1:20

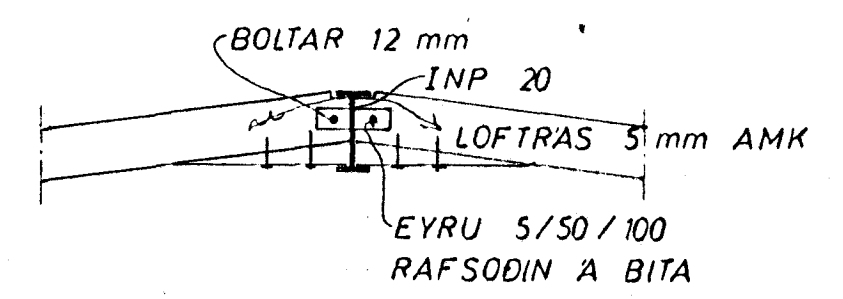
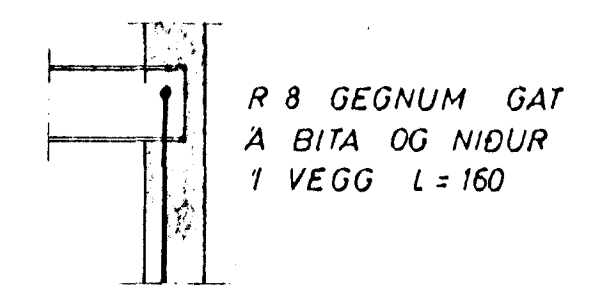
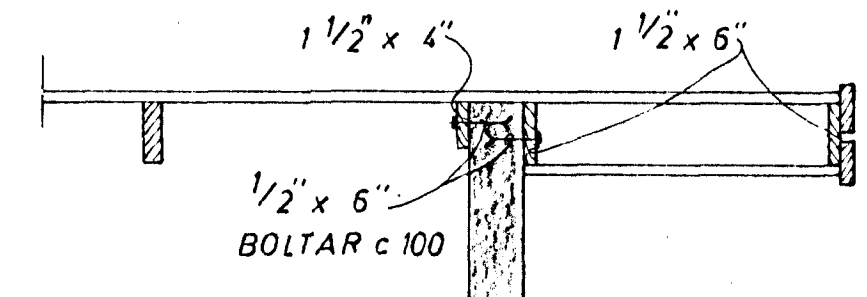
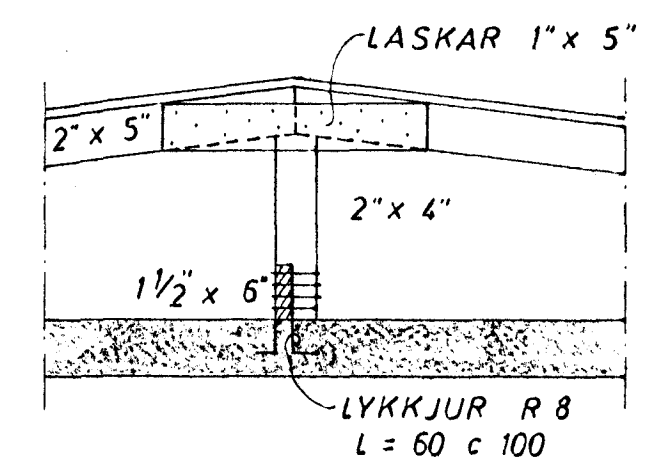
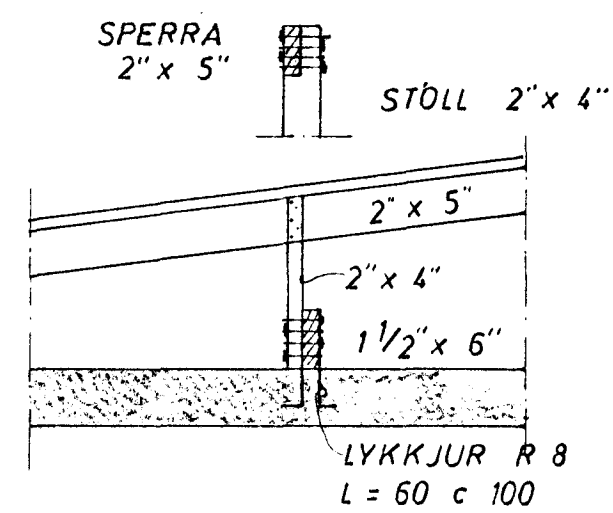
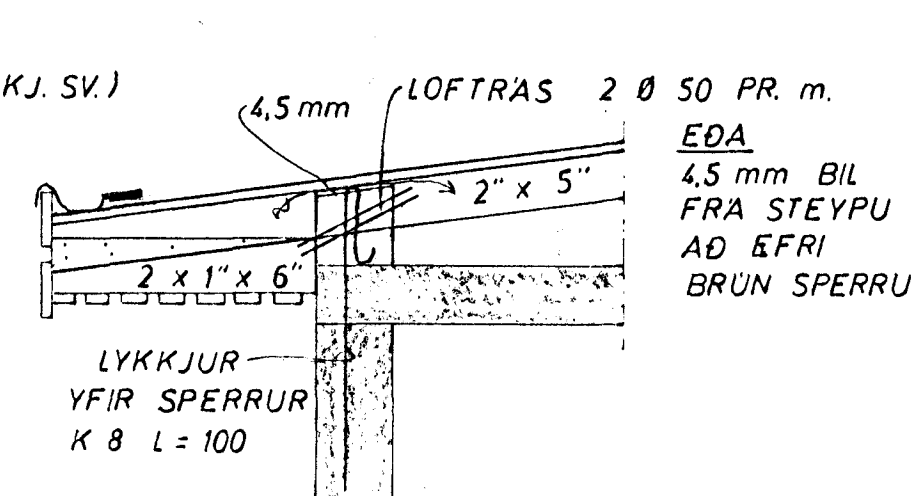
SNID B 1:20

SNID C 1:20

SNID D 1:20

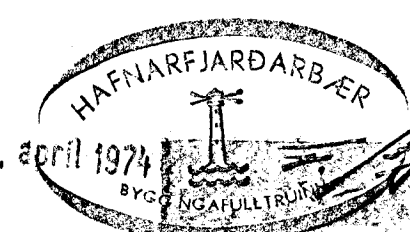
SNID E ~ 1:20

SNID F 1:20



UM FRAGANG A TENGINGUM
ÞAKA SJA FYRIRMÆLI KJ.SV.

EYRU 5/50/100
12 mm BOLTAR



SKÝRINGAR:
SPERRUR OG STÖLA SEM LIGGJA
A EDA AD STEYPU SKAL RÝÐA
MED FUAVARNAREFNI.
ALLUR SAUMUR Í ÞAKI SKAL VERA
ZINKHÚÐAÐUR.
STÖLA SKAL SETJA A VIXL,
SINN HVÖRU MEGIN AD SPERRU.

BREIÐVANGUR 15	MÆLIKVAFI 1:50 1:20	VERK 7311	TEIKN NR 3
	ÞAK	Hanna: JAB Teiknaði: JAB	Yfirfarið: Samb: JAB DAGS JULI '73
JÓHANN GUNNAR BERGÞÓRSSON KÖLDUKINN 9 - HAFNARFIRÐI - Sími 52895	VERKFR MVFI BREYTT		