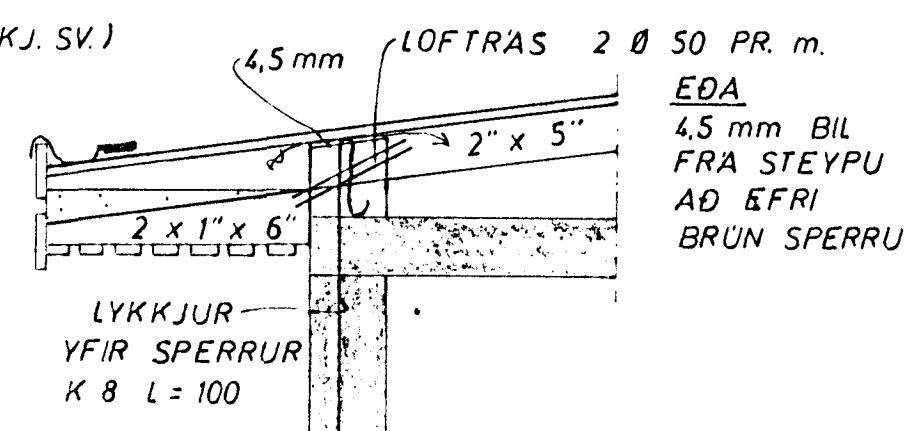
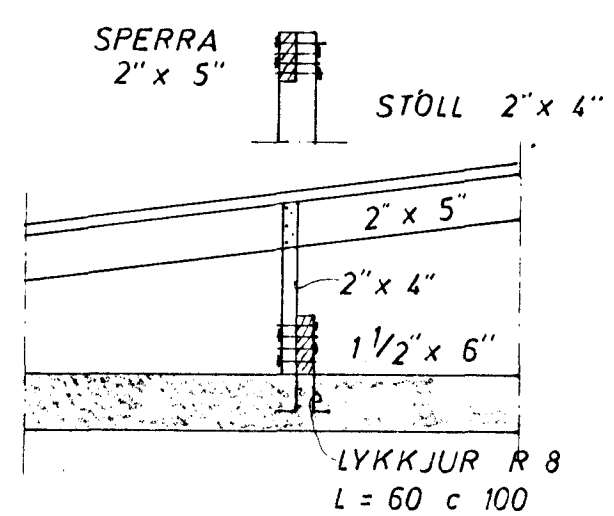


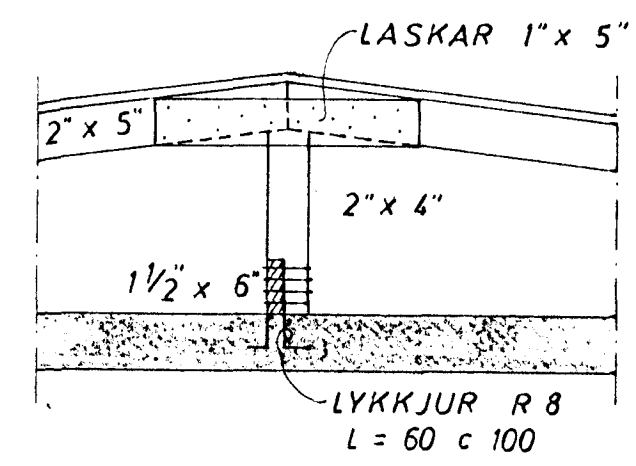
N.B. HÆÐ 1 MÆNI 320 (EKKI 330 KJ.SV.)



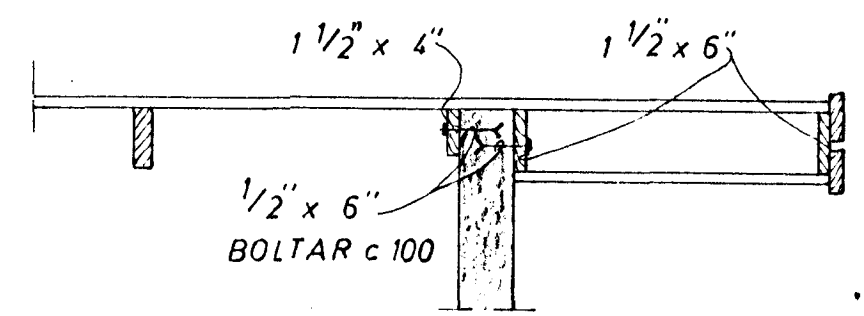
SNID A 1:20



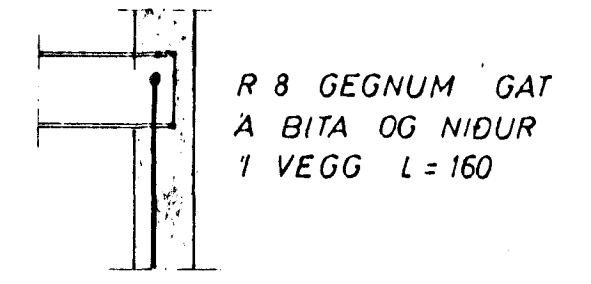
SNID B 1:20



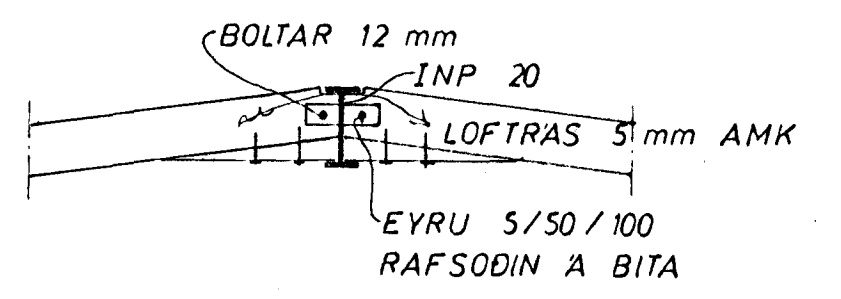
SNID C 1:20



SNID D 1:20



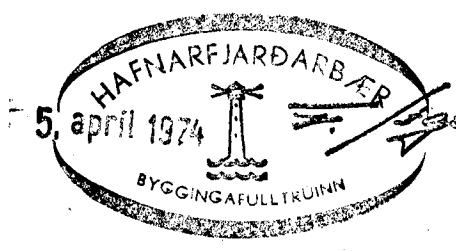
SNID E ~ 1:20



SNID F 1:20

UM FRAGANG A TENINGUM  
 ÞAKA SJA FYRIRMÆLI KJ.SV.

EYRU 5/50/100  
 12 mm BOLTAR



**SKÝRINGAR:**  
 SPERRUR OG STÖLA SEM LIGGJA  
 A EÐA AÐ STEYPU SKAL RIÐA  
 MEÐ FOAVARNAREFNI.  
 ALLUR SAUMUR I ÞAKI SKAL VERA  
 ZINKHÚÐAÐUR.  
 STÖLA SKAL SETJA A VIXI  
 SINN HVÖRU MEGIN AÐ SPERRU.

<b>BREIÐVANGUR 17</b>	MÆLIKVÆÐI 1:50 1:20	VERK 7311	TEIKN NR 3
	Hannað: <i>SB</i> Teiknað: <i>JH</i>	Yfirfarið: Samb: <i>SB</i>	DAGS JULI '73
<b>ÞAK</b>	BREYTT		
JÓHANN GUNNAR BERGÞÓRSSON VERKFR MVFI KÖLDUKINN 9 - HAFNARFIRÐI - Sími 52895			