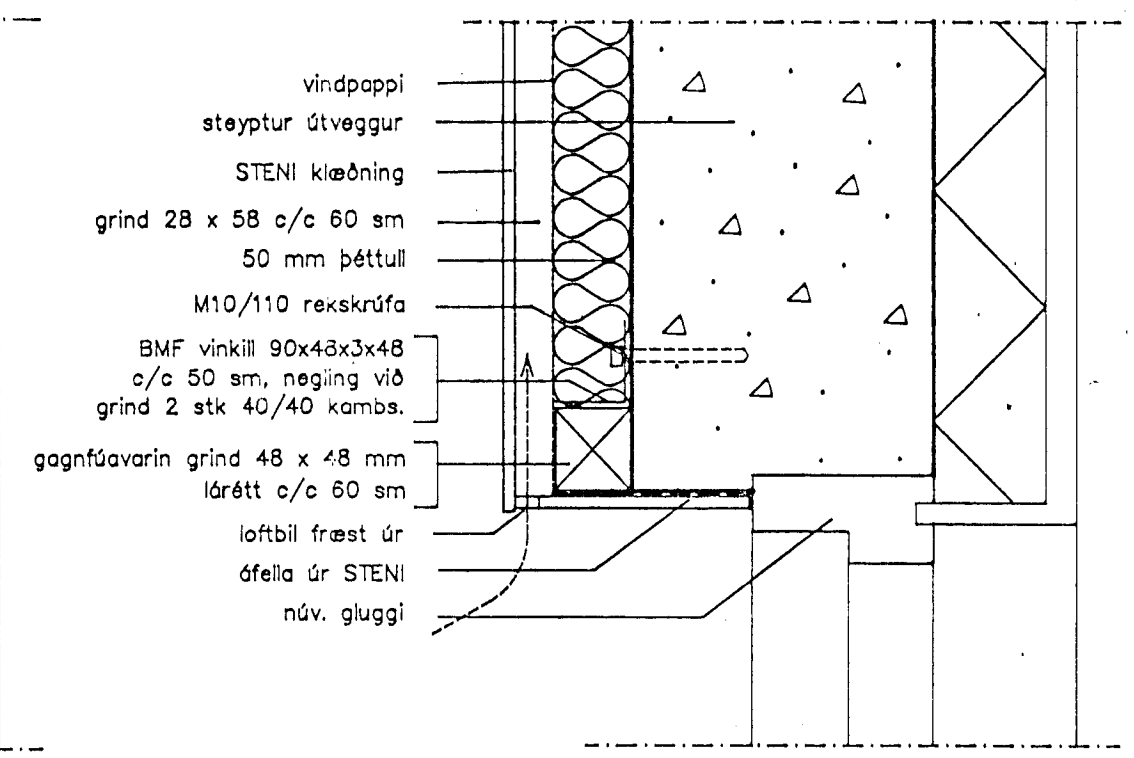
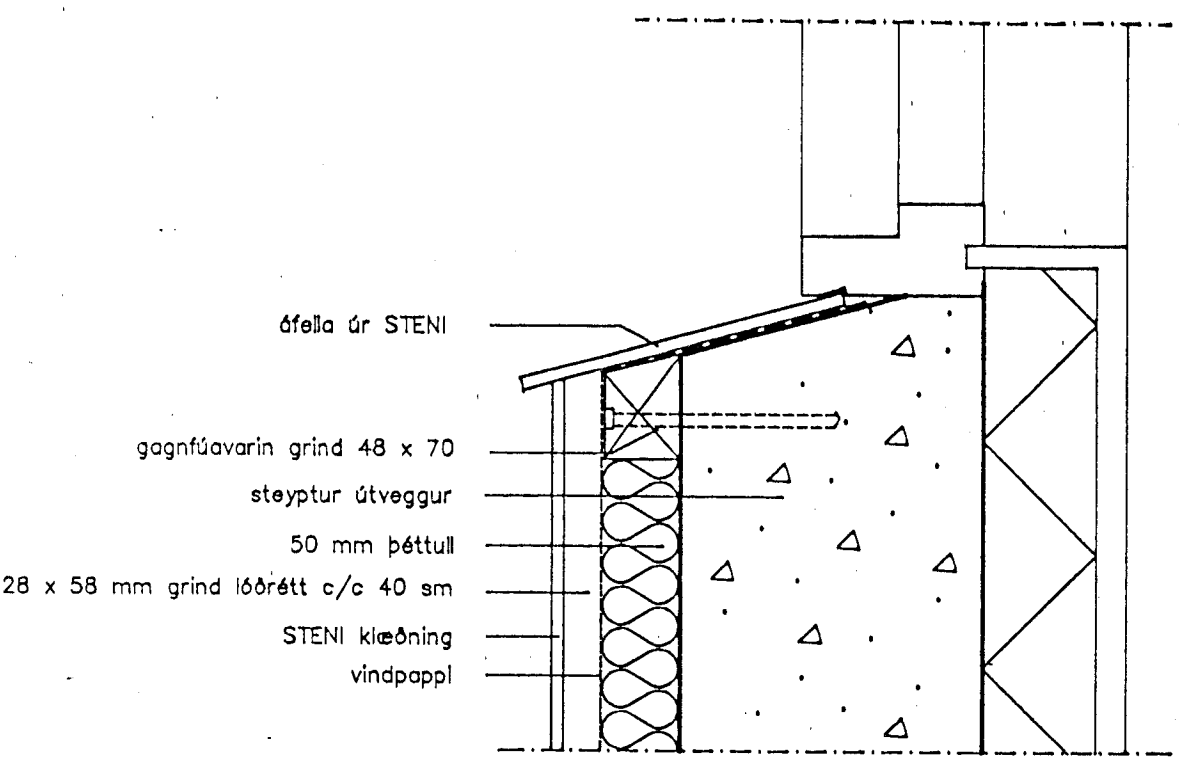


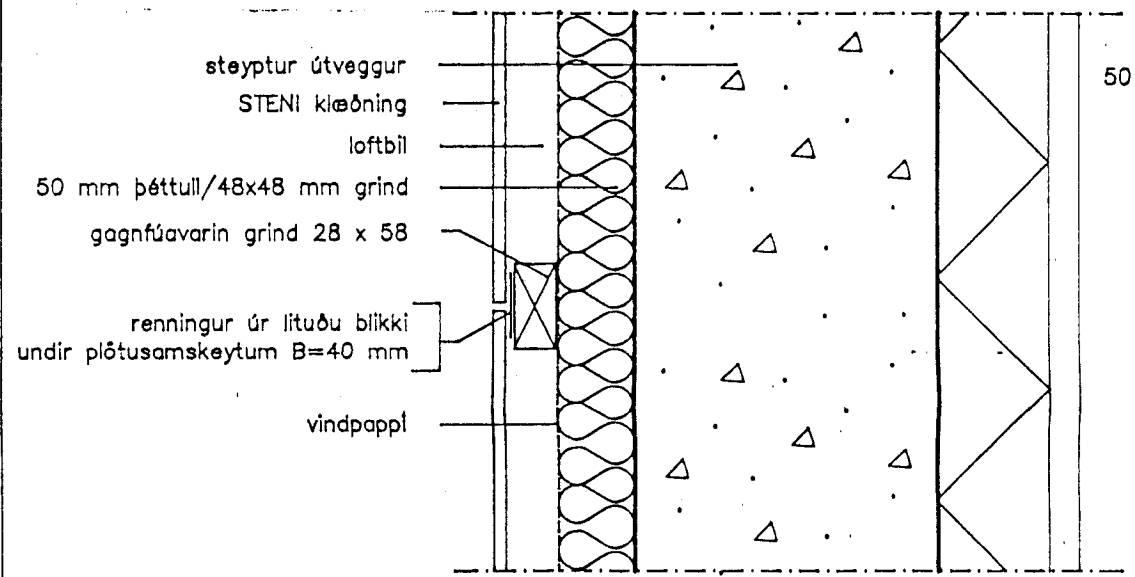
DEILI 1 (frágangur við neðri brún)
mkv. 1:5



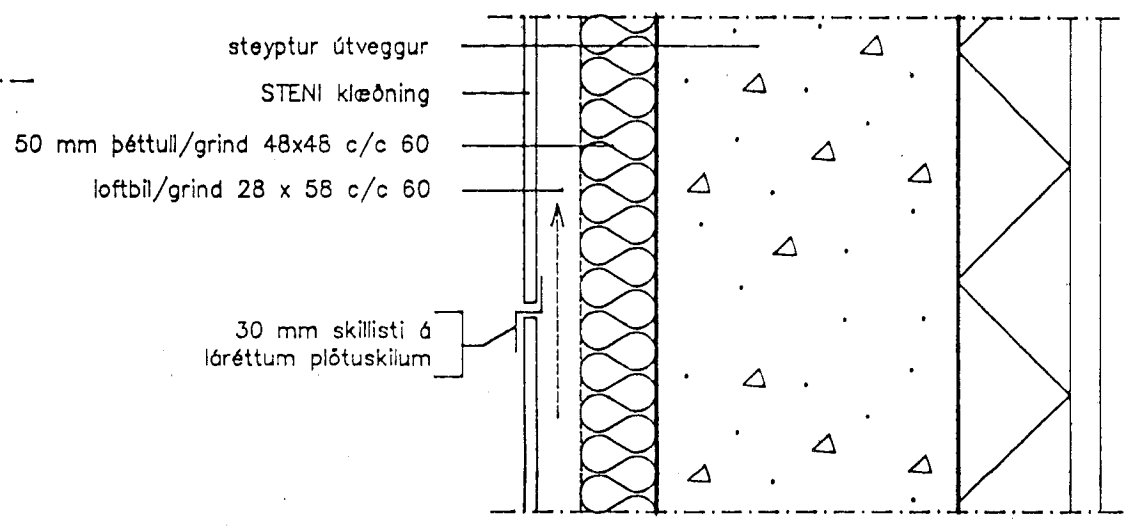
DEILI 2 (frágangur yfir gluggum)
mkv. 1:5



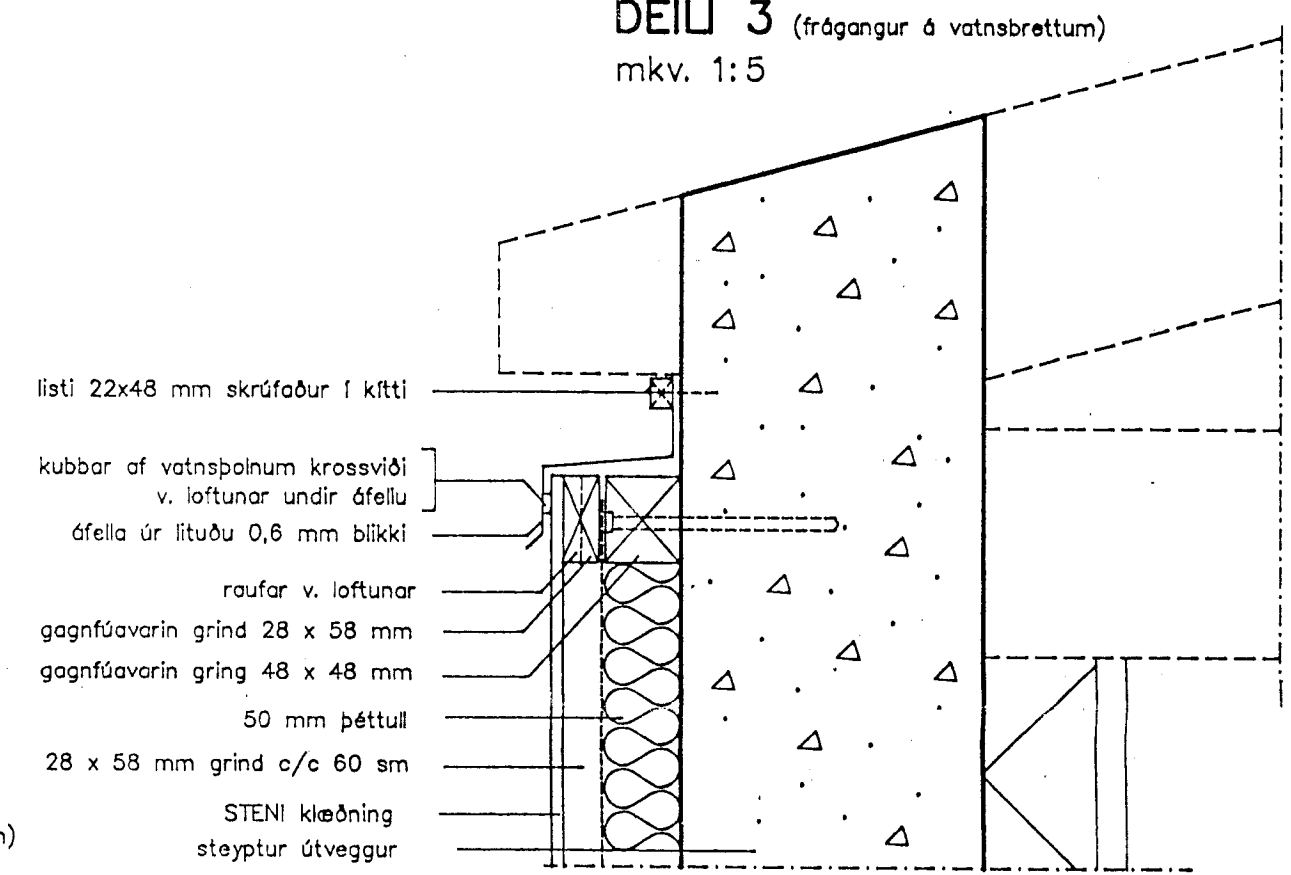
DEILI 3 (frágangur á vatnsbrettum)
mkv. 1:5



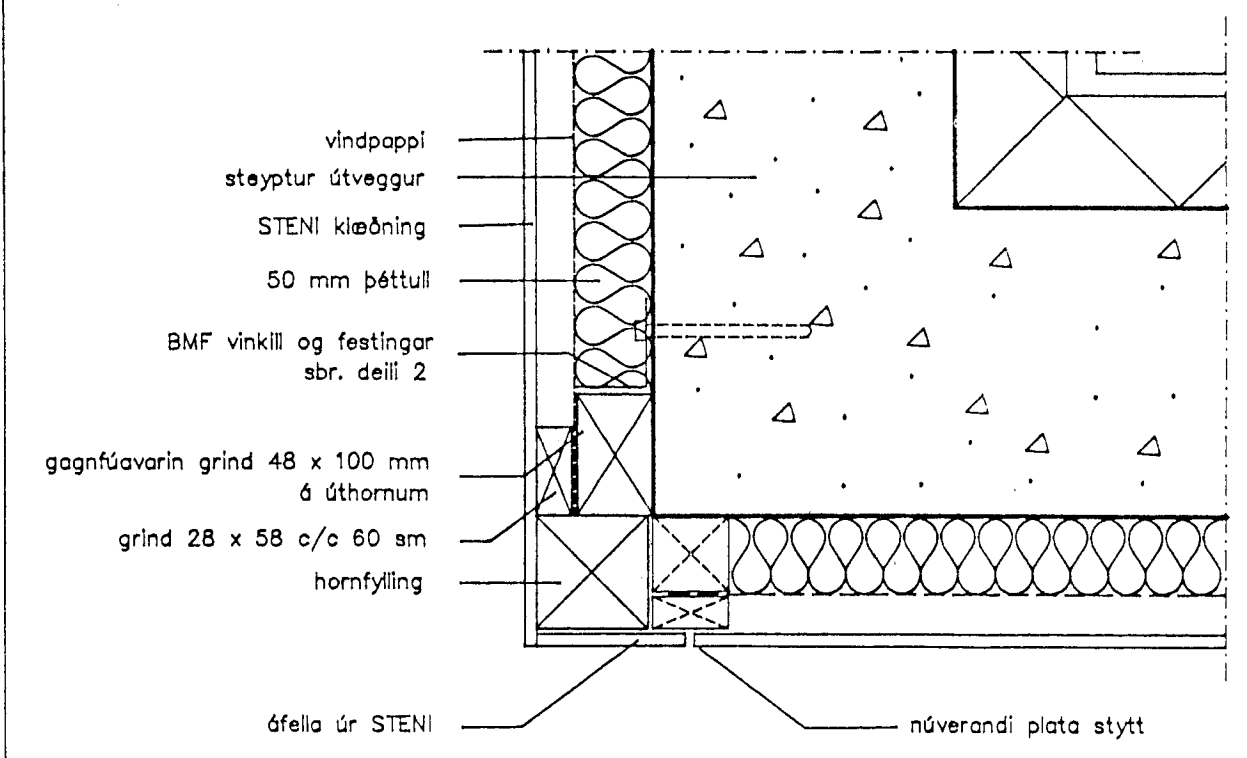
DEILI 4 (frágangur á lóðréttum plötusamskeytum)
mkv. 1:5



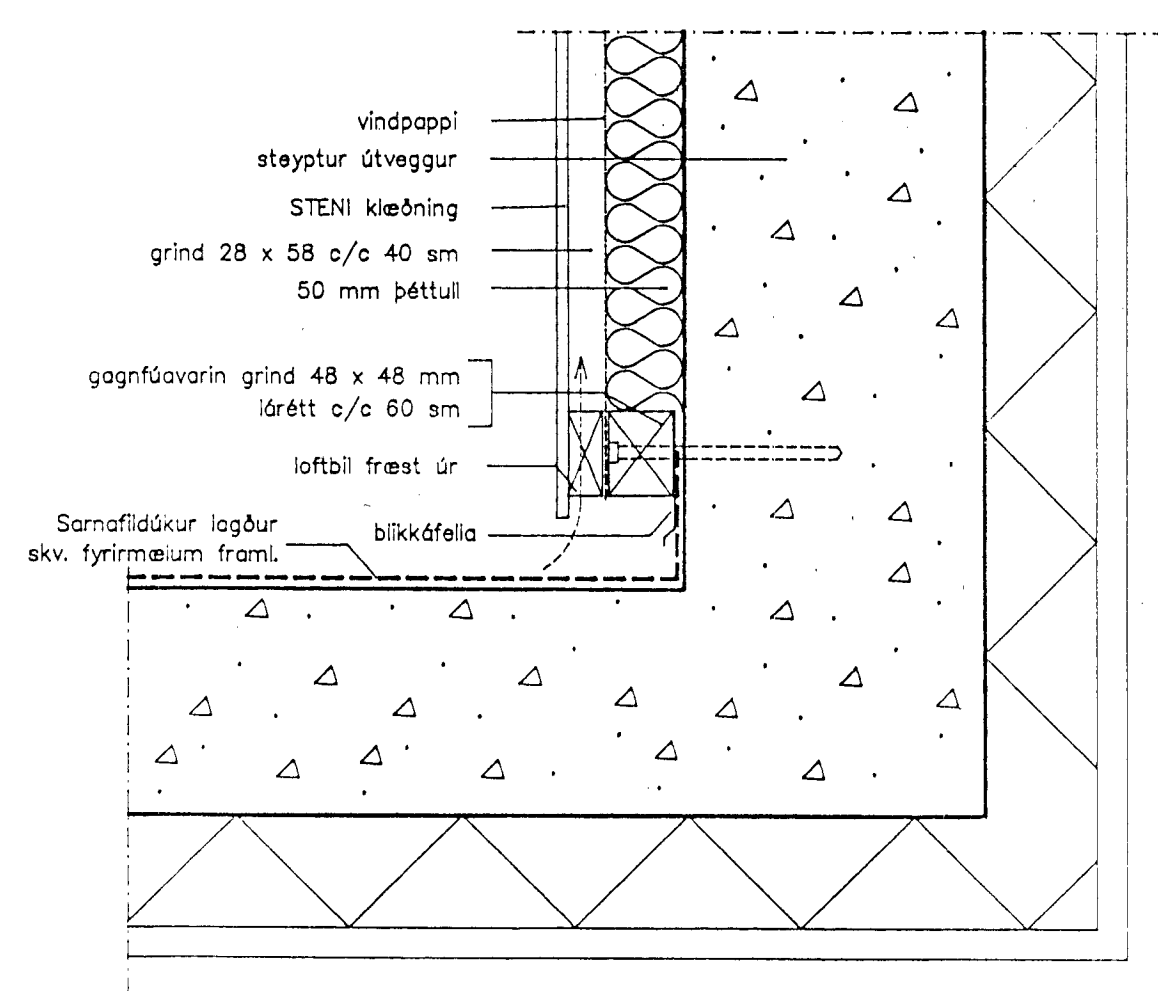
DEILI 5 (frágangur á láréttum plötusamskeytum)
mkv. 1:5



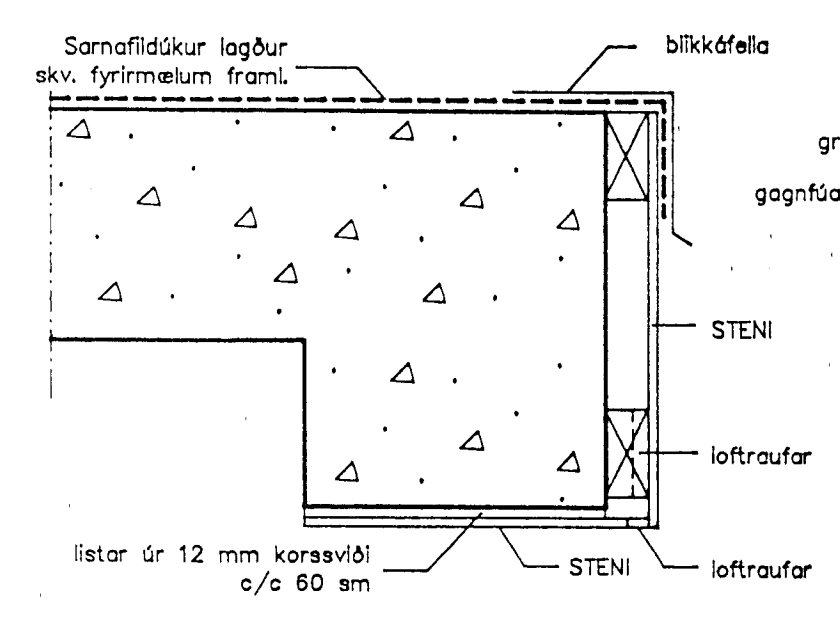
DEILI 6 (frágangur við þakbrún)
mkv. 1:5



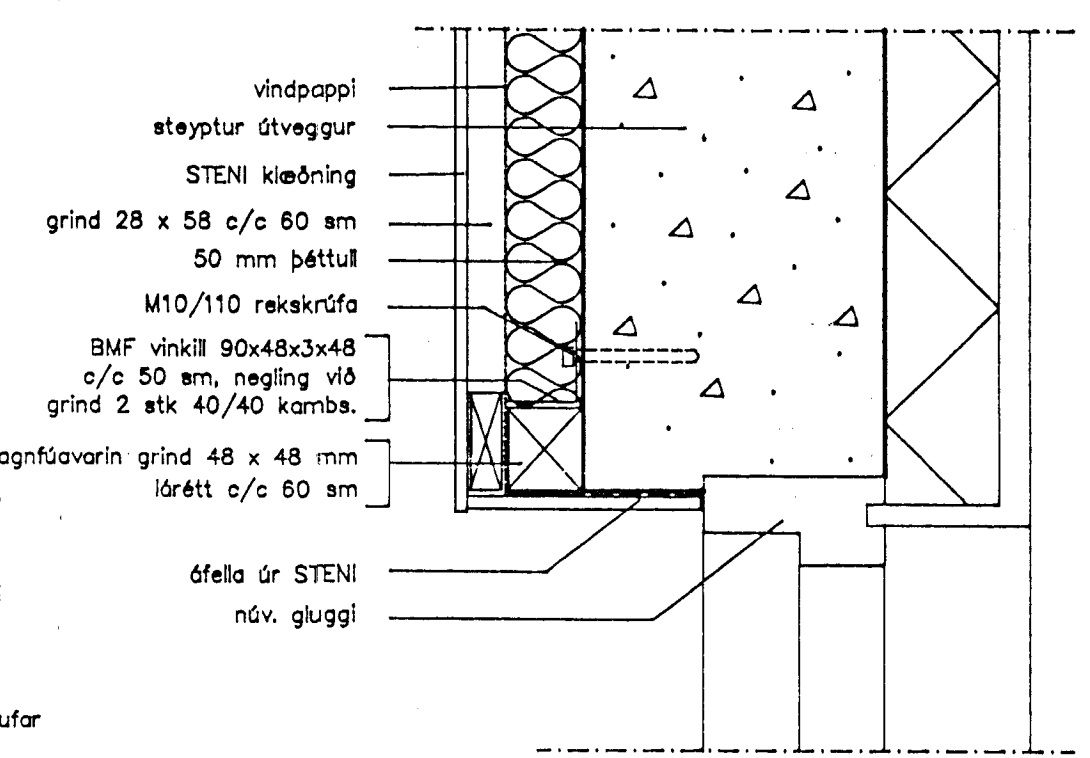
DEILI 7 (frágangur við eldri klæðningu)
mkv. 1:5



DEILI 8 (frágangur yfir anddyrum)
mkv. 1:5

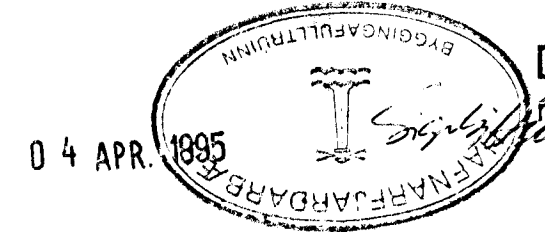


DEILI 9 (frágangur yfir anddyrum)
mkv. 1:5



DEILI 10 (frágangur á gluggahliðum)
mkv. 1:5

SKÝRINGAR:
 Allt timbur skal vera gagnfúavarið, A-vörn.
 Allar festingar skulu vera galvaniseraðar eða ryðfríar og þola þau efni sem notuð eru til fúavarnar á timbrinu.
 Frá úthornum og að 1. gluggarod skal skrúfa piötur við ytri grind með ryðfríum skrúfum, 4/28 með 15 sm millibili.
 Aðra hluta klæðningarinnar skal negla með hefðbundnum STENI-saum.
 Þar sem áfellur koma að gluggum skal setja kíttautum milli áfella og gluggastykkis.
 Innri grind skal festa við vegg með M10/135 rekskrúfum með mest 50 sm millibili. Á úthornum skal þetta um helming.
 Ytri grind skal festa við innri grind með 2 stk galv. skrúfum 6/60.



TEIKNISTOFAN TORGIÐ
 RÁÐGJÖF - HÖNNUN - EFTIRLIT
 ÁRMÚLI 36, 108 REYKJAVÍK, Sími 91-888868, FAX 91-888878
 Þorsteinn Friðbjólfsson, Magnús Þ. Guðmundsson, byggingateknifráðgjafar

VERK: Breiðvangur 18 - 22 Hafnarfirði
 TEIKNING: Utanhásklæðning - deilimyndir
 TEIKN. NR.: 401 DAGS: 10.01.95. BREYTT:
 KVARDI: 1:5 VERK NR.: 95-901 HANNAÐ: ÞF